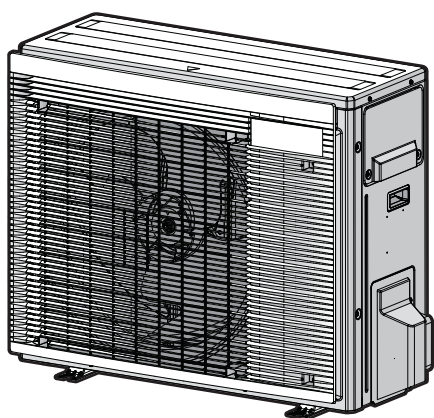




Руководство по монтажу

Серия сплит-систем с хладагентом R32



RXJ42A2V1B
RXJ50A2V1B

Руководство по монтажу
Серия сплит-систем с хладагентом R32

русский

Содержание

1	Информация о документации	4
1.1	Информация о настоящем документе	4
2	Меры предосторожности при монтаже	5
3	Информация о блоке	7
3.1	Наружный агрегат	7
3.1.1	Для снятия аксессуаров с наружного агрегата	7
4	Монтаж агрегата	7
4.1	Как подготовить место установки	7
4.1.1	Требования к месту установки наружного блока	7
4.1.2	Дополнительные требования к месту установки наружного блока в холодных погодных условиях ..	8
4.2	Монтаж наружного агрегата	8
4.2.1	Подготовка монтажной конструкции	8
4.2.2	Установка наружного блока	8
4.2.3	Обустройство дренажа	8
5	Монтаж трубопроводов	9
5.1	Подготовка трубопровода хладагента	9
5.1.1	Требования к трубопроводам хладагента	9
5.1.2	Изоляция трубопровода хладагента	9
5.1.3	Перепад высот трубопроводов хладагента	9
5.2	Соединение труб трубопровода хладагента	10
5.2.1	Подсоединение трубопровода хладагента к наружному блоку	10
5.3	Проверка трубопровода хладагента	10
5.3.1	Проверка на утечки	10
5.3.2	Проведение вакуумной сушки	10
6	Заправка хладагентом	11
6.1	О хладагенте	11
6.2	Определение объема дополнительного хладагента	11
6.3	Расчёт объема полной перезаправки	11
6.4	Дозаправка хладагентом	11
6.5	Наклейка этикетки с информацией о фторированных газах, способствующих созданию парникового эффекта	11
7	Подключение электрооборудования	12
7.1	Характеристики стандартных компонентов электропроводки	13
7.2	Подключение электропроводки к наружному блоку	13
8	Завершение монтажа наружного агрегата	13
8.1	Завершение монтажа наружного блока	13
9	Конфигурирование	13
9.1	Производственный режим	13
9.1.1	Настройка режима для производственных сооружений	14
10	Пусконаладка	14
10.1	Предпусковые проверочные операции	14
10.2	Перечень проверок во время пуска-наладки	14
10.3	Для проведения пробного запуска	14
11	Техническое и иное обслуживание	15
12	Возможные неисправности и способы их устранения	15
12.1	Диагностика неисправностей с помощью светодиода на плате наружного блока	15
13	Утилизация	15
14	Технические данные	15
14.1	Схема электропроводки	16
14.1.1	Унифицированные обозначения на электрических схемах	16

14.2	Схема трубопроводов	17
14.2.1	Схема трубопроводов: Наружный блок	17

1 Информация о документации

1.1 Информация о настоящем документе



ИНФОРМАЦИЯ

Проверьте, есть ли у пользователя печатная версия документации, которую нужно хранить в справочных целях на будущее.

Целевая аудитория

Уполномоченные установщики



ВНИМАНИЕ!

При выполнении монтажа, сервисного и технического обслуживания, а также производства ремонтных работ и подбора материалов, необходимо проследить за соблюдением инструкций Daikin и требований действующего законодательства. К указанным видам работ допускается только уполномоченный персонал. В странах Европы и в тех регионах, где действуют стандарты IEC, применяется стандарт EN/IEC 60335-2-40.



ИНФОРМАЦИЯ

В этом документе рассказывается о порядке монтажа только наружного блока. Порядок установки внутренних блоков (монтаж, подсоединение трубопроводов хладагента, подключение электропроводки и пр.) см. в соответствующем руководстве по монтажу.

Комплект документации

Настоящий документ является частью комплекта документации. В полный комплект входит следующее:

- **Общие правила техники безопасности:**
 - Меры предосторожности, с которыми НЕОБХОДИМО ознакомиться, прежде чем приступать к монтажу
 - Формат: Документ (в ящике с наружным блоком)
- **Руководство по монтажу наружного блока:**
 - Инструкции по монтажу
 - Формат: Документ (в ящике с наружным блоком)
- **Справочное руководство для монтажника:**
 - Подготовка к монтажу, справочная информация,...
 - Формат: оцифрованные файлы, размещенные по адресу: <http://www.daikineurope.com/support-and-manuals/product-information/>

Последние редакции предоставляемой документации доступны на региональном веб-сайте Daikin или у дилера.

Язык оригинальной документации английский. Документация на любом другом языке является переводом.

Инженерно-технические данные

- **Подборка** самых свежих технических данных размещена на региональном веб-сайте Daikin (в открытом доступе).
- **Полные** технические данные в самой свежей редакции размещаются на интернет-портале Daikin Business Portal (требуется авторизация).

2 Меры предосторожности при монтаже

Обязательно соблюдайте следующие правила техники безопасности.

Монтаж блока (см. раздел «4 Монтаж агрегата» [7])



ВНИМАНИЕ!

Монтаж должен производиться монтажником; материалы и способы монтажа должны соответствовать требованиям действующего законодательства. В странах Европы применяется стандарт EN378.

Место установки оборудования (см. раздел «4.1 Как подготовить место установки» [7])



ОСТОРОЖНО!

- Проверьте, выдерживает ли место установки вес блока. Неверно выполненный монтаж чреват опасностью. По той же причине может возникать вибрация или посторонний шум.
- Обеспечьте наличие свободного пространства для обслуживания.
- Во избежание вибрации НЕЛЬЗЯ устанавливать блок так, чтобы он соприкасался с потолком или стенами.



ВНИМАНИЕ!

Оборудование размещается таким образом, чтобы не допустить механических повреждений, в хорошо проветриваемом помещении без постоянно действующих источников возгорания (напр., открытого огня, оборудования, работающего на газе, или действующих электрообогревателей). Площадь помещений указана в разделе «Общие правила техники безопасности».

Прокладка трубопроводов (см. раздел «5 Монтаж трубопроводов» [9])



ОСТОРОЖНО!

В помещениях, где присутствуют люди, трубопроводы прокладываются с неразъемными соединениями, кроме мест подсоединения трубопроводов непосредственно к внутренним блокам.



ОСТОРОЖНО!

- С блоками, заправленными хладагентом R32 до транспортировки, запрещается производить сварочные и паяльные работы по месту установки.
- При монтаже системы охлаждения соединение ее компонентов, хотя бы один из которых заправлен хладагентом, выполняется с соблюдением изложенных далее требований: в помещениях, где находятся люди, запрещается применять разборные соединения компонентов системы, заправленной хладагентом R32, за исключением непосредственного соединения внутреннего блока с трубопроводами по месту установки. Внутренние блоки непосредственно подсоединяются к трубопроводам по месту установки с помощью разборных соединений.



ВНИМАНИЕ!

Обеспечьте надежность соединений трубопровода хладагента, прежде чем запускать компрессор. Если во время работы компрессора трубопроводы хладагента НЕ закреплены, а запорный вентиль открыт, то всасывание воздуха приводит к отклонению давления в контуре хладагента от нормы, что чревато повреждением оборудования и даже нанесением травмы.



ОСТОРОЖНО!

ЗАПРЕЩАЕТСЯ открывать клапаны и вентили, если завальцовка труб не завершена. Это может привести к утечке газообразного хладагента.



ОПАСНО! ОПАСНОСТЬ ВЗРЫВА

НЕ запускайте блок, если он вакуумирован.

Заправка хладагентом (см. раздел «6 Заправка хладагентом» [11])



ВНИМАНИЕ!

- Хладагент в блоке умеренно горюч и обычно НЕ вытекает. В случае утечки в помещении контакт хладагента с пламенем горелки, нагревателем или кухонной плитой может привести к возгоранию или образованию вредного газа.
- Отключив все огнеопасные нагревательные устройства и проветрив помещение, свяжитесь с продавцом блока.
- НЕ пользуйтесь блоком до тех пор, пока специалист сервисной службы не подтвердит восстановление исправности узлов, в которых произошла утечка хладагента.



ВНИМАНИЕ!

- Пользуйтесь только хладагентом R32. Другие вещества могут вызвать взрывы и несчастные случаи.
- Хладагент R32 содержит фторированные парниковые газы. Значение потенциала глобального потепления (GWP) составляет 675. НЕ выпускайте эти газы в атмосферу.
- При заправке хладагентом ОБЯЗАТЕЛЬНО надевайте защитные перчатки и очки.



ВНИМАНИЕ!

НЕ допускайте попадания случайно вытекшего хладагента на кожу. Это может нанести глубокие раны, вызванные обморожением.

Монтаж электрических компонентов (см. раздел «7 Подключение электрооборудования» [12])



ВНИМАНИЕ!

- К прокладке электропроводки допускаются ТОЛЬКО аттестованные электрики в СТРОГОМ соответствии с действующим законодательством.
- Электрические соединения подключаются к стационарной проводке.
- Все электрическое оборудование и материалы, приобретаемые по месту монтажа, ДОЛЖНЫ соответствовать требованиям действующего законодательства.

2 Меры предосторожности при монтаже



ВНИМАНИЕ!

- Если отсутствует нейтраль электропитания или она не соответствует нормативам, возможно повреждение оборудования.
- Необходимо установить надлежащее заземление. НЕ ДОПУСКАЕТСЯ заземление агрегата на трубопровод инженерных сетей, разрядник и заземление телефонных линий. Ненадежное заземление может привести к поражению электрическим током.
- Установите необходимые предохранители или автоматические прерыватели.
- Обязательно прикрепляйте кабель с помощью стяжек, так чтобы он НЕ касался острых кромок или труб, особенно со стороны высокого давления.
- Не допускается использование проводки с отводами и скрученными многожильными кабелями удлинителей и соединений звездой. Это может вызвать перегрев, поражение электрическим током или возгорание.
- НЕ допускается установка фазокомпенсаторного конденсатора, так как агрегат оборудован инвертором. Фазокомпенсаторный конденсатор снижает производительность и может вызвать несчастные случаи.



ВНИМАНИЕ!

Для электропитания **ОБЯЗАТЕЛЬНО** используйте многожильные кабели.



ВНИМАНИЕ!

Используйте автоматический выключатель с размыканием всех полюсов, причем зазоры между точками контакта должны составлять не менее 3 мм, чтобы обеспечить разъединение по всем полюсам в соответствии с условиями категории перенапряжения III.



ВНИМАНИЕ!

Во избежание опасности замена поврежденного кабеля электропитания производится **ТОЛЬКО** изготовителем, сотрудником сервисной службы или иным квалифицированным специалистом.



ВНИМАНИЕ!

ЗАПРЕЩАЕТСЯ самостоятельно подводить к внутреннему блоку электропитание. Это может привести к поражению электрическим током или возгоранию.



ВНИМАНИЕ!

- НЕ используйте приобретаемые на месте электрические детали внутри изделия.
- **ЗАПРЕЩАЕТСЯ** разветвление электропроводки дренажного насоса и пр. от клеммной колодки. Это может привести к поражению электрическим током или возгоранию.



ВНИМАНИЕ!

Держите соединительную проводку на расстоянии от медных трубок без термоизоляции, которые подвержены сильному нагреву.



ОПАСНО! ОПАСНОСТЬ ПОРАЖЕНИЯ ЭЛЕКТРИЧЕСКИМ ТОКОМ

Электропитание подается на все электрические детали (в том числе термисторы). НЕ прикасайтесь к ним голыми руками.



ОПАСНО! ОПАСНОСТЬ ПОРАЖЕНИЯ ЭЛЕКТРИЧЕСКИМ ТОКОМ

Перед обслуживанием отключите электропитание более чем на 10 минут и убедитесь в отсутствии напряжения на контактах емкостей основной цепи или электрических деталях. Перед тем как касаться деталей, убедитесь, что напряжение на них НЕ превышает 50 В постоянного тока. Расположение контактов показано на электрической схеме.

Завершение монтажа внутреннего блока (см. раздел «8 Завершение монтажа наружного агрегата» [13])



ОПАСНО! ОПАСНОСТЬ ПОРАЖЕНИЯ ЭЛЕКТРИЧЕСКИМ ТОКОМ

- Проследите за тем, чтобы система была правильно заземлена.
- Перед проведением обслуживания **ВЫКЛЮЧАЙТЕ** электропитание.
- Установите распределительную коробку перед включением электропитания.

Конфигурация (см. раздел «9 Конфигурирование» [13])



ВНИМАНИЕ!

Прежде чем подсоединять или отсоединять разъем, проверьте, **ОТКЛЮЧЕНО** ли электропитание.

Пусконаладочные работы (см. раздел «10 Пусконаладка» [14])



ОПАСНО! ОПАСНОСТЬ ПОРАЖЕНИЯ ЭЛЕКТРИЧЕСКИМ ТОКОМ



ОПАСНО! ОПАСНОСТЬ ВОЗГОРАНИЯ ИЛИ ОЖОГА



ОСТОРОЖНО!

НЕ выполняйте пробный запуск во время проведения работ с внутренними блоками.

Во время пробного запуска будет работать НЕ ТОЛЬКО наружный блок, но и подключенные к нему внутренние блоки. Работать с внутренним блоком при выполнении пробного запуска опасно.



ОСТОРОЖНО!

НЕ вставляйте пальцы, а также палки и другие предметы в отверстия для забора и выпуска воздуха. НЕ снимайте решетку вентилятора. Когда вентилятор вращается на высокой скорости, это может привести к травме.

Техническое и иное обслуживание (см. раздел «11 Техническое и иное обслуживание» [15])



ОПАСНО! ОПАСНОСТЬ ПОРАЖЕНИЯ ЭЛЕКТРИЧЕСКИМ ТОКОМ



ОПАСНО! ОПАСНОСТЬ ВОЗГОРАНИЯ ИЛИ ОЖОГА

ВНИМАНИЕ!

- Прежде чем начать какую бы то ни было проверку или ремонт, **ОБЯЗАТЕЛЬНО** отключите автомат защиты на распределительном щитке, извлеките предохранители и переведите предохранительные устройства в разомкнутое состояние.
- Во избежание поражения током высокого напряжения НЕ прикасайтесь к находившимся под напряжением деталям в течение 10 минут после отключения питания.
- Обратите внимание на то, что некоторые отделы блока электрических компонентов горячие.
- Следите за тем, чтобы НЕ дотрагиваться до токопроводящей части.
- НЕ ДОПУСКАЕТСЯ промывка блока струей воды. Это может привести к поражению электрическим током или возгоранию.

О компрессоре

ОПАСНО! ОПАСНОСТЬ ПОРАЖЕНИЯ ЭЛЕКТРИЧЕСКИМ ТОКОМ

- Работайте только с компрессором в составе системы с заземлением.
- Прежде чем приступить к обслуживанию компрессора, отключите электропитание.
- По окончании обслуживания установите на место крышку распределительной коробки и сервисную крышку.

ОСТОРОЖНО!

ОБЯЗАТЕЛЬНО пользуйтесь защитными очками и перчатками.

ОПАСНО! ОПАСНОСТЬ ВЗРЫВА

- Чтобы снять компрессор, используйте труборез.
- НЕ используйте паяльную лампу.
- Используйте только утвержденные хладагенты и смазочные материалы.

ОПАСНО! ОПАСНОСТЬ ВОЗГОРАНИЯ ИЛИ ОЖОГА

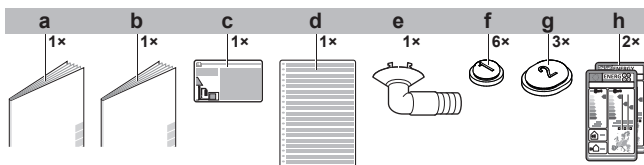
НЕ дотрагивайтесь до компрессора голыми руками.

3 Информация о блоке

3.1 Наружный агрегат

3.1.1 Для снятия аксессуаров с наружного агрегата

- Поднимите наружный блок.
- Извлеките принадлежности из нижней части упаковки.



- a Общие правила техники безопасности
- b Руководство по монтажу наружного блока
- c Этикетка с информацией о фторированных газах, способствующих парниковому эффекту
- d Этикетка о наличии фторсодержащих парниковых газов на нескольких языках

- e Сливная пробка (находится на дне упаковочной коробки)
- f Заглушка сливного отверстия (1)
- g Заглушка сливного отверстия (2)
- h Маркировка энергоэффективности

4 Монтаж агрегата

ВНИМАНИЕ!

Монтаж должен производиться монтажником; материалы и способы монтажа должны соответствовать требованиям действующего законодательства. В странах Европы применяется стандарт EN378.

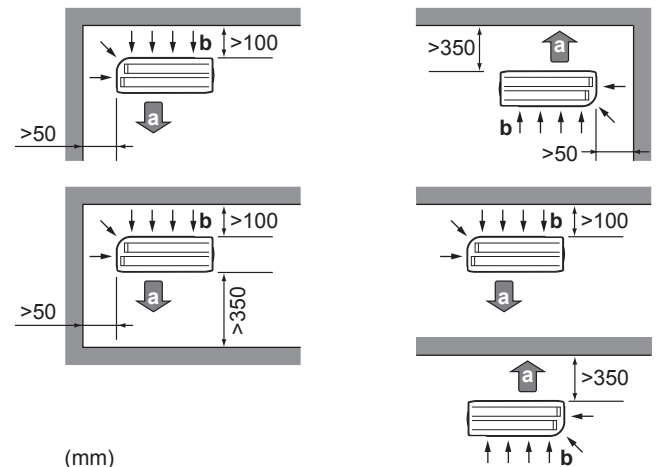
4.1 Как подготовить место установки

ВНИМАНИЕ!

Оборудование размещается таким образом, чтобы не допустить механических повреждений, в хорошо проветриваемом помещении без постоянно действующих источников возгорания (напр., открытого огня, оборудования, работающего на газе, или действующих электрообогревателей). Площадь помещений указана в разделе «Общие правила техники безопасности».

4.1.1 Требования к месту установки наружного блока

Помните следующие правила организации пространства:



(mm)

- a Воздуховод
- b Воздухозаборник

ОБРАТИТЕ ВНИМАНИЕ

Высота стены на стороне выхода наружного блока **ДОЛЖНА** быть ≤ 1200 мм.

НЕ устанавливайте блок в местах, где может мешать шум, возникающий при работе (например рядом со спальней).

Внимание: Если звук измерить в фактических условиях монтажа, то полученное в результате измерения значение может превышать уровень звукового давления, указанный в разделе "Звуковой спектр" технических данных, из-за шума окружающей среды и звуковых отражений.

ИНФОРМАЦИЯ

Уровень звукового давления: менее 70 дБА.

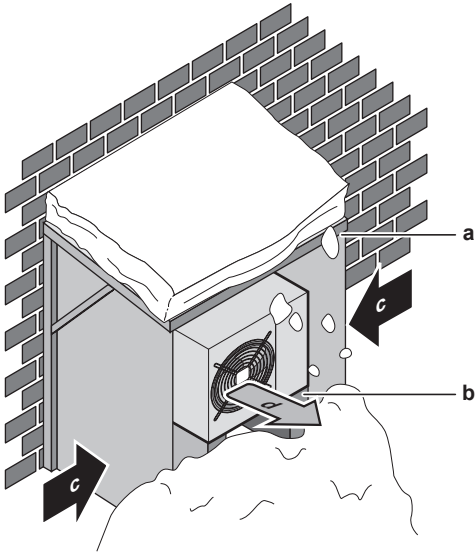
4 Монтаж агрегата

Наружные блоки рассчитаны на установку только вне помещений и на эксплуатацию при наружной температуре, указанной ниже в таблице (если в руководстве по эксплуатации подключенного внутреннего блока не указано иное).

Охлаждение	Обогрев
-10~50°C по сухому термометру	-20~24°C по сухому термометру

4.1.2 Дополнительные требования к месту установки наружного блока в холодных погодных условиях

Наружный агрегат необходимо защитить от снегопада, а также предусмотреть, чтобы его НИКОГДА не засыпало снегом.



- a Снегозащитное покрытие или навес
- b Опорная конструкция
- c Преобладающее направление ветра
- d Воздуховыпускное отверстие

Рекомендуется оставлять под блоком не менее 150 мм свободного пространства (300 мм в местности, подверженной сильным снегопадам). Кроме того, необходимо проследить за тем, чтобы блок находился, как минимум, в 100 мм над расчетной поверхностью снежного покрова. Если нужно, установите блок на подставку. Подробнее см. параграф «4.2 Монтаж наружного агрегата» [8].

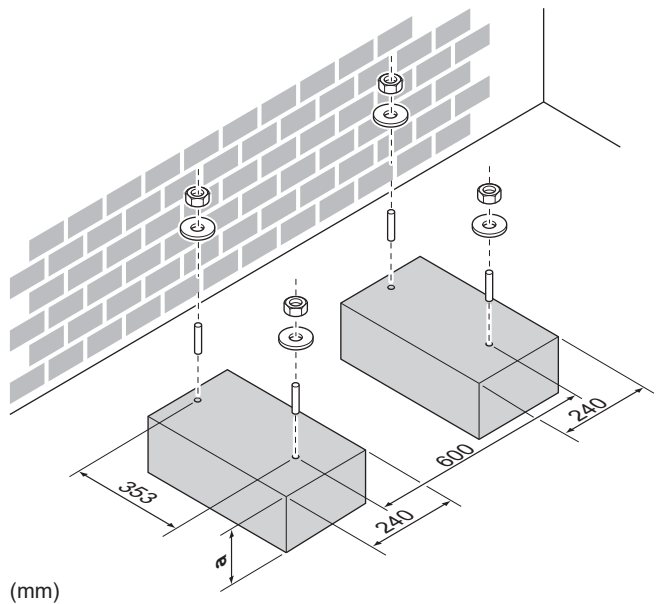
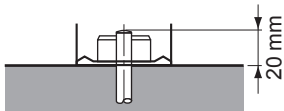
В регионах, где обычно выпадает много снега, очень важно установить блок в таком месте, где снег не будет воздействовать на блок. Если есть вероятность наметания снега сбоку, примите меры к тому, чтобы снег НЕ воздействовал на змеевик теплообменника. При необходимости соорудите навес от снега на опоре.

4.2 Монтаж наружного агрегата

4.2.1 Подготовка монтажной конструкции

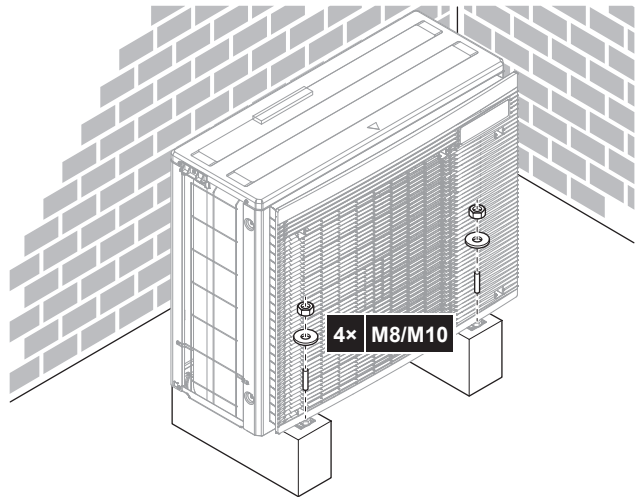
Если есть вероятность передачи вибрации на здание, используйте вибростойкую резину (приобретается по месту установки).

Подготовьте 4 комплекта анкерных болтов M8 или M10 с гайками и шайбами (приобретается по месту установки).



- a 100 мм над расчетной поверхностью снежного покрова

4.2.2 Установка наружного блока



4.2.3 Обустройство дренажа



ОБРАТИТЕ ВНИМАНИЕ

Если блок эксплуатируется в условиях холодного климата, необходимо принять меры ВО ИЗБЕЖАНИЕ замерзания откачиваемого конденсата.



ОБРАТИТЕ ВНИМАНИЕ

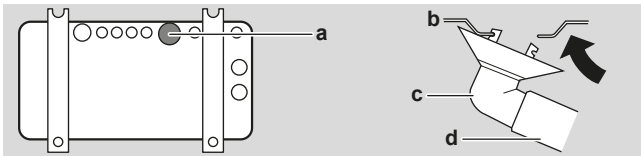
Если сливные отверстия наружного блока перекрыты монтажным основанием или поверхностью пола, установите под опоры наружного блока дополнительные подставки высотой не более 30 мм.



ИНФОРМАЦИЯ

По поводу информации о доступных опциях обратитесь к своему дилеру.

- 1 Используйте сливную пробку.
- 2 Используйте шланг Ø16 мм (приобретается по месту установки).



- a Сливное отверстие
- b Нижняя рама
- c Сливная пробка
- d Шланг (приобретается по месту установки)

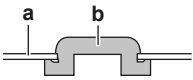
Как закрыть сливные отверстия и присоединить сливной патрубок



ОБРАТИТЕ ВНИМАНИЕ

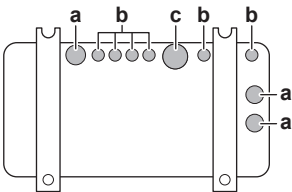
В регионах с холодным климатом к наружному блоку НЕЛЬЗЯ подсоединять сливной патрубок, шланг и заглушки (1, 2). Необходимо принять меры ВО ИЗБЕЖАНИЕ замерзания откачиваемого конденсата.

- 1 Установите заглушки сливных отверстий 1 и 2 (в комплекте принадлежностей). Проследите за тем, чтобы края заглушек перекрывали сливные отверстия полностью.



- a Нижняя рама
- b Заглушка сливного отверстия

- 2 Установите сливной патрубок.



- a Сливное отверстие. Установите заглушку сливного отверстия (2).
- b Сливное отверстие. Установите заглушку сливного отверстия (1).
- c Сливное отверстие, к которому подсоединяется патрубок

5 Монтаж трубопроводов

5.1 Подготовка трубопровода хладагента

5.1.1 Требования к трубопроводам хладагента



ОСТОРОЖНО!

В помещениях, где присутствуют люди, трубопроводы прокладываются с неразъемными соединениями, кроме мест подсоединения трубопроводов непосредственно к внутренним блокам.



ОБРАТИТЕ ВНИМАНИЕ

Трубки и прочие детали, работающие под давлением, должны быть пригодными к работе с хладагентом. Используйте бесшовные детали из меди, подвергнутой фосфорноокислой антиокислительной обработке для хладагента.

- Загрязнение внутренних поверхностей трубок (в том числе маслами) не должно превышать 30 мг/10 м.

Диаметр труб для трубопроводов хладагента

Диаметр трубок должен совпадать с диаметром соединений с наружными блоками:

Наружный диаметр трубок (мм)	
Трубопровод жидкого хладагента	Трубопровод газообразного хладагента
Ø6,4	Ø12,7

Материал изготовления труб для трубопроводов хладагента

- Материал изготовления труб:** Бесшовная медь, подвергнутая фосфорноокислой антиокислительной обработке.
- Соединения с накидными гайками:** Пользуйтесь деталями только из отожженного металла.
- Степень твердости и толщина стенок:**

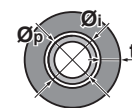
Наружный диаметр (Ø)	Степень твердости	Толщина (t) ^(a)	
6,4 мм (1/4")	Отожженная медь (O)	≥0,8 мм	
12,7 мм (1/2")			

^(a) В зависимости от действующего законодательства и от максимального рабочего давления блока (см. значение параметра «PS High» на паспортной табличке) могут потребоваться трубки с повышенной толщиной стенок.

5.1.2 Изоляция трубопровода хладагента

- В качестве изоляционного материала используется пенополиэтилен:
 - с коэффициентом теплопередачи от 0,041 до 0,052 Вт/мК (0,035 - 0,045 ккал/м²°С)
 - с теплостойкостью не менее 120°С
- Толщина изоляции

Наружный диаметр трубки (Ø _p)	Внутренний диаметр изоляции (Ø _i)	Толщина изоляции (t)
6,4 мм (1/4")	8~10 мм	≥10 мм
12,7 мм (1/2")	14~16 мм	≥13 мм



Если температура воздуха превышает 30°С, а относительная влажность выше 80%, толщина изоляционного материала должна быть не менее 20 мм — тогда на поверхности изоляционного материала конденсат скапливаться не будет.

5.1.3 Перепад высот трубопроводов хладагента

Что?	Расстояние
Максимально допустимая длина трубопровода	30 м
Минимально допустимая длина трубопровода	3 м
Максимально допустимый перепад высот	20 м

5 Монтаж трубопроводов

5.2 Соединение труб трубопровода хладагента



ОПАСНО! ОПАСНОСТЬ ВОЗГОРАНИЯ ИЛИ ОЖОГА



ОСТОРОЖНО!

- С блоками, заправленными хладагентом R32 до транспортировки, запрещается производить сварочные и паяльные работы по месту установки.
- При монтаже системы охлаждения соединение ее компонентов, хотя бы один из которых заправлен хладагентом, выполняется с соблюдением изложенных далее требований: в помещениях, где находятся люди, запрещается применять разборные соединения компонентов системы, заправленной хладагентом R32, за исключением непосредственного соединения внутреннего блока с трубопроводами по месту установки. Внутренние блоки непосредственно подсоединяются к трубопроводам по месту установки с помощью разборных соединений.

5.2.1 Подсоединение трубопровода хладагента к наружному блоку

- Длина трубопроводов.** Трубопроводы по месту монтажа должны быть как можно короче.
- Защита трубопроводов.** Необходимо обеспечить защиту трубопроводов по месту монтажа от физического повреждения.



ВНИМАНИЕ!

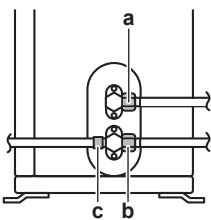
Обеспечьте надежность соединений трубопровода хладагента, прежде чем запускать компрессор. Если во время работы компрессора трубопроводы хладагента НЕ закреплены, а запорный вентиль открыт, то всасывание воздуха приводит к отклонению давления в контуре хладагента от нормы, что чревато повреждением оборудования и даже нанесением травмы.



ОБРАТИТЕ ВНИМАНИЕ

- Используйте закрепленную на блоке накидную гайку.
- Чтобы предотвратить утечку газообразного хладагента, нанесите фреоновое масло ТОЛЬКО на внутреннюю поверхность раструба. Используйте фреоновое масло, предназначенное для хладагента R32 (FW68DA).
- ЗАПРЕЩАЕТСЯ** повторное использование трубных соединений.

- Соедините патрубок жидкого хладагента внутреннего блока с жидкостным запорным вентилем наружного блока.



- a Запорный вентиль в контуре жидкого хладагента
- b Запорный вентиль трубопровода газообразного хладагента
- c Сервисное отверстие

- Соедините патрубок газообразного хладагента внутреннего блока с запорным вентилем газообразного хладагента наружного блока.



ОБРАТИТЕ ВНИМАНИЕ

Рекомендуется прокладывать трубопровод хладагента между внутренним и наружным агрегатом в воздуховоде либо оборачивать его наружной обмоткой.

5.3 Проверка трубопровода хладагента

5.3.1 Проверка на утечки



ОБРАТИТЕ ВНИМАНИЕ

НЕ превышайте максимальное рабочее давление блока (см. параметр PS High на паспортной табличке блока).



ОБРАТИТЕ ВНИМАНИЕ

ВСЕГДА используйте только рекомендованный пузырящийся состав от своего оптового поставщика.

НИКОГДА не используйте мыльную воду:

- Мыльная вода может вызвать растрескивание компонентов, таких как накидные гайки или колпачки запорных вентиляей.
- Мыльная вода может содержать соли, поглощающие влагу, которая замерзнет, когда трубопровод остынет.
- Мыльная вода содержит аммиак, который может вызвать коррозию вальцовочных соединений (между латунной накидной гайкой и медной развальцованной трубкой).

- Заправьте систему азотом до давления не менее 200 кПа (2 бар). Для выявления незначительных утечек рекомендуется довести давление до 3000 кПа (30 бар).
- Проверьте систему на герметичность, нанеся раствор для проведения пробы на образование пузырей на все трубные соединения.
- Выпустите весь азот.

5.3.2 Проведение вакуумной сушки



ОПАСНО! ОПАСНОСТЬ ВЗРЫВА

НЕ запускайте блок, если он вакуумирован.

- Вакумируйте систему до тех пор, пока давление в коллекторе не составит $-0,1$ МПа (-1 бар).
- Оставив систему в покое на 4-5 минут, проверьте давление:

Если давление...	то...
Не меняется	В системе отсутствует влага. Операция завершена.
Повышается	В системе присутствует влага. Переходите к следующему действию.

- Откачивайте из системы воздух, как минимум, в течение 2 часов до тех пор, пока в трубопроводе не установится контрольное давление $-0,1$ МПа (-1 бар).
- После выключения насоса проверяйте давление, как минимум, в течение 1 часа.
- Если необходимая глубина вакуума НЕ была достигнута или вакуум НЕ удерживался в течение 1 часа, сделайте следующее:

- Проверьте на герметичность еще раз.
- Проведите еще раз вакуумную осушку.

**ОБРАТИТЕ ВНИМАНИЕ**

Не забудьте открыть запорные клапаны после прокладки трубопроводов хладагента и выполнения вакуумной осушки. Запуск системы с перекрытыми стопорными клапанами может привести к поломке компрессора.

6 Заправка хладагентом

6.1 О хладагенте

Это изделие содержит вызывающие парниковый эффект фторсодержащие газы. НЕ выпускайте газы в атмосферу.

Тип хладагента: R32

Значение потенциала глобального потепления (ПГП): 675


ПРЕДУПРЕЖДЕНИЕ: ВОСПЛАМЕНЯЮЩИЙСЯ МАТЕРИАЛ СЛАБО

Залитый в блок хладагент R32 умеренно горюч.

**ВНИМАНИЕ!**

Оборудование размещается таким образом, чтобы не допустить механических повреждений, в хорошо проветриваемом помещении без постоянно действующих источников возгорания (напр., открытого огня, оборудования, работающего на газе, или действующих электрообогревателей). Площадь помещений указана в разделе «Общие правила техники безопасности».

**ВНИМАНИЕ!**

- ЗАПРЕЩАЕТСЯ проделывать отверстия в элементах контура хладагента и подвергать их воздействию огня.
- НЕ допускается применение любых чистящих средств или способов ускорения разморозки, помимо рекомендованных изготовителем.
- Учтите, что хладагент, которым заправлена система, запаха НЕ имеет.

**ВНИМАНИЕ!**

- Хладагент в блоке умеренно горюч и обычно НЕ вытекает. В случае утечки в помещении контакт хладагента с пламенем горелки, нагревателем или кухонной плитой может привести к возгоранию или образованию вредного газа.
- Отключив все огнеопасные нагревательные устройства и проветрив помещение, свяжитесь с продавцом блока.
- НЕ пользуйтесь блоком до тех пор, пока специалист сервисной службы не подтвердит восстановление исправности узлов, в которых произошла утечка хладагента.

**ВНИМАНИЕ!**

НЕ допускайте попадания случайно вытекшего хладагента на кожу. Это может нанести глубокие раны, вызванные обморожением.

6.2 Определение объема дополнительного хладагента

Если общая длина трубопровода жидкости составляет...	Далее...
≤10 м	НЕ нужно добавлять дополнительный хладагент.
>10 м	R=(общая длина (м) трубопровода жидкости-10 м)×0,020 R=дополнительный заряд (кг) (округлен с шагом 0,01 кг)

**ИНФОРМАЦИЯ**

Длина трубопровода - эта длина одной стороны трубопровода жидкости.

6.3 Расчёт объема полной дозаправки

**ИНФОРМАЦИЯ**

При необходимости полной дозаправки общее количество заправленного хладагента составляет объем заводской заправки хладагентом (см. паспортную табличку агрегата) + определенный дополнительный объем.

6.4 Дозаправка хладагентом

**ВНИМАНИЕ!**

- Пользуйтесь только хладагентом R32. Другие вещества могут вызвать взрывы и несчастные случаи.
- Хладагент R32 содержит фторированные парниковые газы. Значение потенциала глобального потепления (GWP) составляет 675. НЕ выпускайте эти газы в атмосферу.
- При заправке хладагентом **ОБЯЗАТЕЛЬНО** надевайте защитные перчатки и очки.

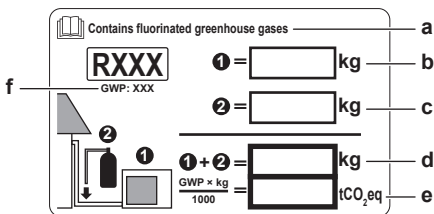
Предварительные условия: Перед заправкой хладагентом обязательно выполните подсоединение и проверку (на герметичность, с вакуумной осушкой) трубопроводов хладагента.

- 1 Подсоедините цилиндр с хладагентом к сервисному отверстию.
- 2 Заправьте дополнительный объем хладагента.
- 3 Откройте запорный клапан в контуре газообразного хладагента.

6.5 Наклейка этикетки с информацией о фторированных газах, способствующих созданию парникового эффекта

- 1 Заполните этикетку следующим образом:

7 Подключение электрооборудования



- a Если этикетки с многоязычной информацией о фторированных парниковых газах входят в комплектацию (см. комплект принадлежностей), отклейте этикетку на нужном языке и нанесите ее в месте, помеченном буквой **a**.
- b Количество хладагента, заправленного на заводе (см. паспортную табличку блока)
- c Заправленное дополнительное количество хладагента
- d Общее количество заправленного хладагента
- e **Объем выбросов фторированных парниковых газов** в расчете на общее количество заправленного хладагента выражен в тоннах эквивалента CO₂.
- f ПГП = потенциал глобального потепления



ОБРАТИТЕ ВНИМАНИЕ

В соответствии с действующим законодательством в отношении **выбросов фторированных парниковых газов**, общее количество заправленного хладагента указывается как в весовых единицах, так и в эквиваленте CO₂.

Формула расчета объема выбросов парниковых газов в тоннах эквивалента CO₂: Значение GWP хладагента × общее количество заправленного хладагента [в кг] / 1000

Используется значение GWP, указанное в табличке с информацией о заправке хладагентом.

- 2 Наклейте этикетку с внутренней стороны наружного агрегата возле жидкостного и газового запорных вентилей.

7 Подключение электрооборудования



ОПАСНО! ОПАСНОСТЬ ПОРАЖЕНИЯ ЭЛЕКТРИЧЕСКИМ ТОКОМ



ВНИМАНИЕ!

- К прокладке электропроводки допускаются **ТОЛЬКО** аттестованные электрики в **СТРОГОМ** соответствии с действующим законодательством.
- Электрические соединения подключаются к стационарной проводке.
- Все электрическое оборудование и материалы, приобретаемые по месту монтажа, **ДОЛЖНЫ** соответствовать требованиям действующего законодательства.



ВНИМАНИЕ!

Для электропитания **ОБЯЗАТЕЛЬНО** используйте многожильные кабели.



ВНИМАНИЕ!

Используйте автоматический выключатель с размыканием всех полюсов, причем зазоры между точками контакта должны составлять не менее 3 мм, чтобы обеспечить разъединение по всем полюсам в соответствии с условиями категории перенапряжения III.



ВНИМАНИЕ!

Во избежание опасности замена поврежденного кабеля электропитания производится **ТОЛЬКО** изготовителем, сотрудником сервисной службы или иным квалифицированным специалистом.



ВНИМАНИЕ!

ЗАПРЕЩАЕТСЯ самостоятельно подводить к внутреннему блоку электропитание. Это может привести к поражению электрическим током или возгоранию.



ВНИМАНИЕ!

- **НЕ** используйте приобретаемые на месте электрические детали внутри изделия.
- **ЗАПРЕЩАЕТСЯ** разветвление электропроводки дренажного насоса и пр. от клеммной колодки. Это может привести к поражению электрическим током или возгоранию.



ВНИМАНИЕ!

Держите соединительную проводку на расстоянии от медных трубок без термоизоляции, которые подвержены сильному нагреву.



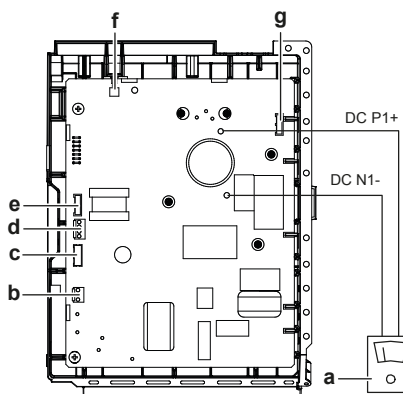
ОПАСНО! ОПАСНОСТЬ ПОРАЖЕНИЯ ЭЛЕКТРИЧЕСКИМ ТОКОМ

Электропитание подается на все электрические детали (в том числе термисторы). **НЕ** прикасайтесь к ним голыми руками.



ОПАСНО! ОПАСНОСТЬ ПОРАЖЕНИЯ ЭЛЕКТРИЧЕСКИМ ТОКОМ

Перед обслуживанием отключите электропитание более чем на 10 минут и убедитесь в отсутствии напряжения на контактах емкостей основной цепи или электрических деталях. Перед тем как касаться деталей, убедитесь, что напряжение на них **НЕ** превышает 50 В постоянного тока. Расположение контактов показано на электрической схеме.



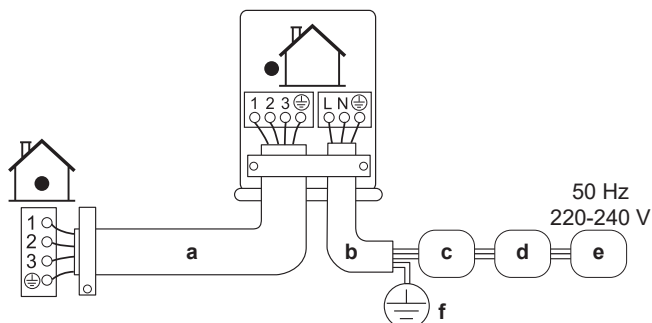
- a Мультиметр (диапазон напряжения пост. тока)
- b S80 – токоподводящий провод обратного электромагнитного клапана
- c S20 – токоподводящий провод электронного расширительного клапана
- d S40 – токоподводящий провод теплового реле перегрузки
- e S90 – токоподводящий провод термистора
- f Светодиод
- g S70 – токоподводящий провод электромотора вентилятора

7.1 Характеристики стандартных компонентов электропроводки

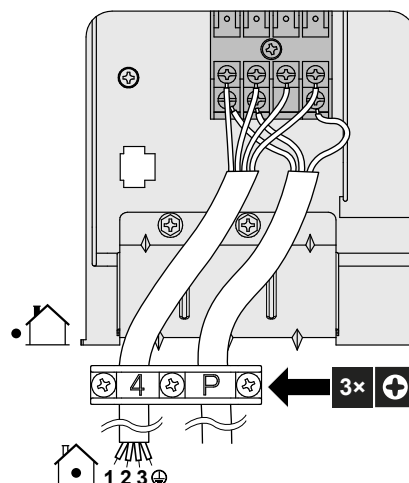
Элемент		
Кабель электропитания	Напряжение	220~240 В
	Фазы	1~
	Частота	50 Гц
	Размер проводки	3-жильный кабель 2,5 мм ^{2(a)} / 4,0 мм ^{2(b)} (a)H05RN-F (60245 IEC 57) (b)H07RN-F (60245 IEC 66)
Соединительный кабель (внутренний↔наружный блоки)	4-жильный кабель 1,5 мм ² ~2,5 мм ² под напряжение 220~240 В H05RN-F (60245 IEC 57)	
Рекомендованные предохранители (устанавливаются на месте)	13 А	
Автоматический выключатель защиты от замыкания на землю	Соответствие законодательным требованиям ОБЯЗАТЕЛЬНО	

7.2 Подключение электропроводки к наружному блоку

- 1 Снимите крышку для техобслуживания.
- 2 Снимите крышку распределительной коробки.
- 3 Откройте зажим проводов.
- 4 Соединительный кабель подключается к источнику электропитания следующим образом:



- a Соединительный кабель
- b Кабель электропитания
- c Размыкатель цепи
- d Устройство защитного отключения
- e Электропитание
- f Заземление



- 5 Надежно затяните винты клемм. Рекомендуется пользоваться крестовой отверткой.
- 6 Установите крышку распределительной коробки.

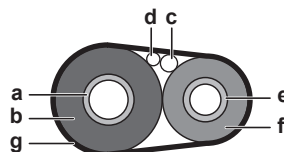
8 Завершение монтажа наружного агрегата

8.1 Завершение монтажа наружного блока

ОПАСНО! **ОПАСНОСТЬ** **ПОРАЖЕНИЯ ЭЛЕКТРИЧЕСКИМ ТОКОМ**

- Проследите за тем, чтобы система была правильно заземлена.
- Перед проведением обслуживания **ВЫКЛЮЧАЙТЕ** электропитание.
- Установите распределительную коробку перед включением электропитания.

- 1 Изолируйте и закрепите трубопровод хладагента и кабели следующим образом:



- a Трубопровод газообразного хладагента
- b Изоляция трубопровода газообразного хладагента
- c Соединительный кабель
- d Электропроводка, проложенная по месту установки оборудования (если проложена)
- e Трубопровод жидкого хладагента
- f Изоляция трубопровода жидкого хладагента
- g Отделочная лента

- 2 Установите сервисную крышку.

9 Конфигурирование

9.1 Производственный режим

Пользоваться этим режимом можно для охлаждения при низкой температуре снаружи. Режим применяется в таких производственных помещениях, как, например, машинные или

10 Пусконаладка

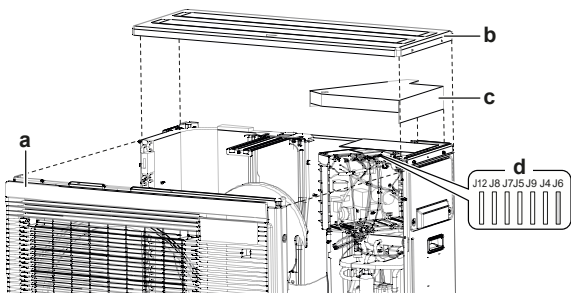
компьютерные залы. НИ В КОЕМ СЛУЧАЕ не пользуйтесь этим режимом в жилых или офисных помещениях, когда там находятся люди.

9.1.1 Настройка режима для производственных сооружений

При срезке перемычки J6 на печатной плате рабочий диапазон расширяется до -15°C . Система выходит из режима производственных помещений, если наружная температура опускается ниже -20°C , и возвращается в него, когда температура снова поднимается.

Чтобы срезать перемычку J6

- 1 Снимите верхнюю пластину наружного блока.
- 2 Снимите переднюю панель.
- 3 Снимите каплезащитную крышку.
- 4 Вырежьте перемычку J6 на печатной плате наружного блока.



- a Лицевая панель
- b Верхняя панель
- c Каплезащитная крышка
- d Перемычки



ИНФОРМАЦИЯ

- Внутренний блок может периодически издавать шум, когда включается и выключается вентилятор наружного блока.
- При использовании режима производственных помещений не применяйте увлажнители и другие устройства, способные повышать влажность.
- В результате срезки перемычки J6 задается максимальная скорость работы внутреннего блока.
- НЕ используйте эту настройку в жилых помещениях и офисах, в которых работают люди.

10 Пусконаладка



ОБРАТИТЕ ВНИМАНИЕ

Общий перечень проверок при пусконаладке. Помимо указаний по пусконаладке в данной главе, можно также воспользоваться общим перечнем проверок при пусконаладке, размещенным на Daikin Business Portal (требуется аутентификация).

Общий перечень проверок при пусконаладке, служащий дополнением к указаниям в данной главе, можно использовать в качестве руководства и шаблона отчета при проведении пусконаладки и сдаче системы пользователю.



ОБРАТИТЕ ВНИМАНИЕ

Блок допускается к эксплуатации ТОЛЬКО с термисторами и (или) датчиками/реле давления. ИНАЧЕ может возникнуть угроза возгорания компрессора.

10.1 Предпусковые проверочные операции

- 1 После монтажа блока проверьте перечисленное ниже.
- 2 Закройте блок.
- 3 Включите питание блока.

<input type="checkbox"/>	Внутренний агрегат установлен правильно.
<input type="checkbox"/>	Наружный агрегат установлен правильно.
<input type="checkbox"/>	Система надлежащим образом заземлена а заземляющие клеммы надежно закреплены.
<input type="checkbox"/>	Напряжение питания соответствует значению, указанному на имеющейся на блоке идентификационной табличке.
<input type="checkbox"/>	В распределительной коробке НЕТ неплотных соединений или поврежденных электрических компонентов.
<input type="checkbox"/>	Внутри комнатного и наружного блоков НЕТ поврежденных компонентов и сжатых труб .
<input type="checkbox"/>	НЕТ утечек хладагента .
<input type="checkbox"/>	Трубопроводы хладагента (газообразного и жидкого) термоизолированы.
<input type="checkbox"/>	Установлены трубы надлежащего размера, и сами трубопроводы правильно изолированы.
<input type="checkbox"/>	Запорные вентили наружного агрегата (для газа и жидкости) полностью открыты.
<input type="checkbox"/>	Проводка между наружным и внутренним агрегатами проложена согласно настоящему документу и действующему законодательству.
<input type="checkbox"/>	Дренаж Проследите за тем, чтобы слив был равномерным. Возможное следствие: Возможно вытекание конденсата.
<input type="checkbox"/>	На внутренний блок поступают сигналы с интерфейса пользователя .
<input type="checkbox"/>	Указанные провода используются для соединительного кабеля .
<input type="checkbox"/>	Предохранители или иные предохранительные устройства устанавливаются по месту монтажа оборудования согласно указаниям, изложенным в этом документе. Замена их перемычками НЕ допускается.

10.2 Перечень проверок во время пуска-наладки

<input type="checkbox"/>	Выпуск воздуха.
<input type="checkbox"/>	Пробный запуск.

10.3 Для проведения пробного запуска

Предварительные условия: Источник электропитания ДОЛЖЕН находиться в пределах указанного расстояния.

Предварительные условия: Пробный запуск можно выполнять в режиме как охлаждения, так и обогрева.

Предварительные условия: Пробный запуск выполняется по инструкциям в руководстве по эксплуатации внутреннего блока для проверки работоспособности всех функций, деталей и узлов.

- 1 В режиме охлаждения нужно выбрать самую низкую программируемую температуру. В режиме обогрева нужно выбрать самую высокую программируемую температуру. При необходимости пробный запуск можно прерывать.
- 2 По окончании пробного запуска задайте нормальную температуру. В режиме охлаждения: 26~28°C, в режиме обогрева: 20~24°C.
- 3 Система прекращает работу спустя 3 минуты после отключения блока.



ИНФОРМАЦИЯ

- Блок потребляет электроэнергию даже в положении ВЫКЛ.
- С восстановлением подачи электропитания после сбоя система возобновляет работу в заданном до сбоя режиме.

11 Техническое и иное обслуживание



ОБРАТИТЕ ВНИМАНИЕ

Контрольный перечень операций технического обслуживания и осмотра. Помимо инструкций по проведению технического обслуживания, изложенных в этом разделе, рекомендуется ознакомиться с контрольным перечнем операций технического обслуживания и осмотра, размещенным на портале Daikin Business Portal (аутентификация обязательна).

Контрольным перечнем операций технического обслуживания и осмотра можно пользоваться как справочником в дополнение к изложенным в этом разделе инструкциям, а также как шаблоном для составления акта проведения технического обслуживания.



ОБРАТИТЕ ВНИМАНИЕ

Техническое обслуживание может проводиться ТОЛЬКО уполномоченным монтажником или специалистом по обслуживанию.

Техническое обслуживание рекомендуется проводить не реже раза в год. При этом следует учесть, что действующим законодательством может предписываться сокращенная периодичность техобслуживания.



ОБРАТИТЕ ВНИМАНИЕ

В соответствии с действующим законодательством в отношении выбросов фторированных парниковых газов, общее количество заправленного хладагента указывается как в весовых единицах, так и в эквиваленте CO₂.

Формула расчета объема выбросов парниковых газов в тоннах эквивалента CO₂: Значение GWP хладагента × общее количество заправленного хладагента [в кг] / 1000

12 Возможные неисправности и способы их устранения

12.1 Диагностика неисправностей с помощью светодиода на плате наружного блока

Светодиод...	Диагностика
Мигает	Норма. ▪ Проверьте внутренний блок.
ВКЛ	▪ Выключите и снова включите питание, спустя примерно 3 минуты еще раз проверьте состояние светодиода. Если светодиод опять светится, плата наружного блока неисправна.
ВЫКЛ	1 Напряжение питания (для экономии электроэнергии). 2 Неисправность по электропитанию. 3 Выключив и снова включив питание, спустя примерно 3 минуты еще раз проверьте состояние светодиодного индикатора. Если светодиодный индикатор снова отключается, значит, печатная плата наружного блока неисправна.



ОПАСНО! ОПАСНОСТЬ ПОРАЖЕНИЯ ЭЛЕКТРИЧЕСКИМ ТОКОМ

- Когда блок НЕ работает, светодиоды на плате выключаются в целях экономии электроэнергии.
- Даже когда светодиоды не светятся, клеммная колодка и плата могут оставаться под напряжением.

13 Утилизация



ОБРАТИТЕ ВНИМАНИЕ

НЕ пытайтесь демонтировать систему самостоятельно: демонтаж системы, удаление холодильного агента, масла и других компонентов ДОЛЖНЫ проводиться в соответствии с действующим законодательством. Блоки НЕОБХОДИМО сдавать на специальную перерабатывающую станцию для утилизации, переработки и вторичного использования.



ИНФОРМАЦИЯ

В целях защиты окружающей среды проследите за автоматическим откачиванием хладагента перед перестановкой или утилизацией блока. Порядок откачивания хладагента см. в руководстве по техобслуживанию или в справочном руководстве для монтажника.

14 Технические данные

- **Подборка** самых свежих технических данных размещена на региональном веб-сайте Daikin (в открытом доступе).
- **Полные** технические данные в самой свежей редакции размещаются на интернет-портале Daikin Business Portal (требуется авторизация).

14 Технические данные

14.1 Схема электропроводки

Схема электропроводки находится внутри наружного блока (нанесена на нижнюю сторону верхней крышки).

14.1.1 Унифицированные обозначения на электрических схемах

Применяемые детали и нумерацию см. в электрических схемах блоков. Детали нумеруются арабскими цифрами в порядке по возрастанию, каждая деталь представлена в приведенном ниже обзоре символом «*» в номере детали.

Значок	Значение	Значок	Значение
	Размыкатель цепи		Защитное заземление
	Соединение		Заземление (винт)
	Разъем		Выпрямитель
	Заземление		Релейный разъем
	Электропроводка по месту установки оборудования		Короткозамыкающийся разъем
	Номинальный ток		Концевой вывод
	Внутренний блок		Клеммная колодка
	Наружный блок		Зажим проводов
	Устройство защитного отключения		

Значок	Цвет	Значок	Цвет
BLK	Черный	ORG	Оранжевый
BLU	Голубой	PNK	Розовый
BRN	Коричневый	PRP, PPL	Фиолетовый
GRN	Зеленый	RED	Красный
GRY	Серый	WHT	Белый
SKY BLU	Небесно-голубой	YLW	Желтый

Значок	Значение
A*P	Печатная плата
BS*	Кнопка ВКЛ/ВЫКЛ, рабочий выключатель
BZ, H*O	Зуммер
C*	Конденсатор
AC*, CN*, E*, HA*, HE*, HL*, HN*, HR*, MR*_A, MR*_B, S*, U, V, W, X*A, K*R*_*, NE	Соединение, разъем
D*, V*D	Диод
DB*	Диодный мост
DS*	DIP-переключатель
E*H	Нагреватель
FU*, F*U, (характеристики см. на плате внутри блока)	Номинальный ток
FG*	Разъем (заземление рамы)
H*	Жгут электропроводки
H*P, LED*, V*L	Контрольная лампа, светодиод

Значок	Значение
HAP	Светодиод (зеленый индикатор)
HIGH VOLTAGE	Высокое напряжение
IES	Датчик «Умный глаз»
IPM*	Интеллектуальный блок питания
K*R, KCR, KFR, KHuR, K*M	Магнитное реле
L	Фаза
L*	Змеевик
L*R	Реактор
M*	Шаговый электромотор
M*C	Электромотор компрессора
M*F	Электромотор вентилятора
M*P	Электромотор сливного насоса
M*S	Электромотор перемещения заслонок
MR*, MRCW*, MRM*, MRN*	Магнитное реле
N	Нейтраль
n=*, N=*	Кол-во проходов через ферритовый сердечник
PAM	Амплитудно-импульсная модуляция
PCB*	Печатная плата
PM*	Блок питания
PS	Импульсный источник питания
PTC*	Термистор PTC
Q*	Биполярный транзистор с изолированным затвором (IGBT)
Q*C	Размыкатель цепи
Q*DI, KLM	Автоматический выключатель защиты от замыкания на землю
Q*L	Устройство защиты от перегрузки
Q*M	Термовыключатель
Q*R	Устройство защитного отключения
R*	Резистор
R*T	Термистор
RC	Приемное устройство
S*C	Ограничительный выключатель
S*L	Поплавковое реле уровня
S*NG	Датчик утечки хладагента
S*NPH	Датчик давления (высокого)
S*NPL	Датчик давления (низкого)
S*PH, HPS*	Реле давления (высокого)
S*PL	Реле давления (низкого)
S*T	Термостат
S*RH	Датчик влажности
S*W, SW*	Рабочий выключатель
SA*, F1S	Импульсный разрядник
SR*, WLU	Приемник сигнала
SS*	Селекторный выключатель
SHEET METAL	Крепежная пластина клеммной колодки

Значок	Значение
T*R	Трансформатор
TC, TRC	Передачик сигналов
V*, R*V	Варистор
V*R	Диодный мост, блок питания на биполярных транзисторах с изолированным затвором (IGBT)
WRC	Беспроводной пульт дистанционного управления
X*	Концевой вывод
X*M	Клеммная колодка (блок)
Y*E	Змеевик электронного терморегулирующего вентиля

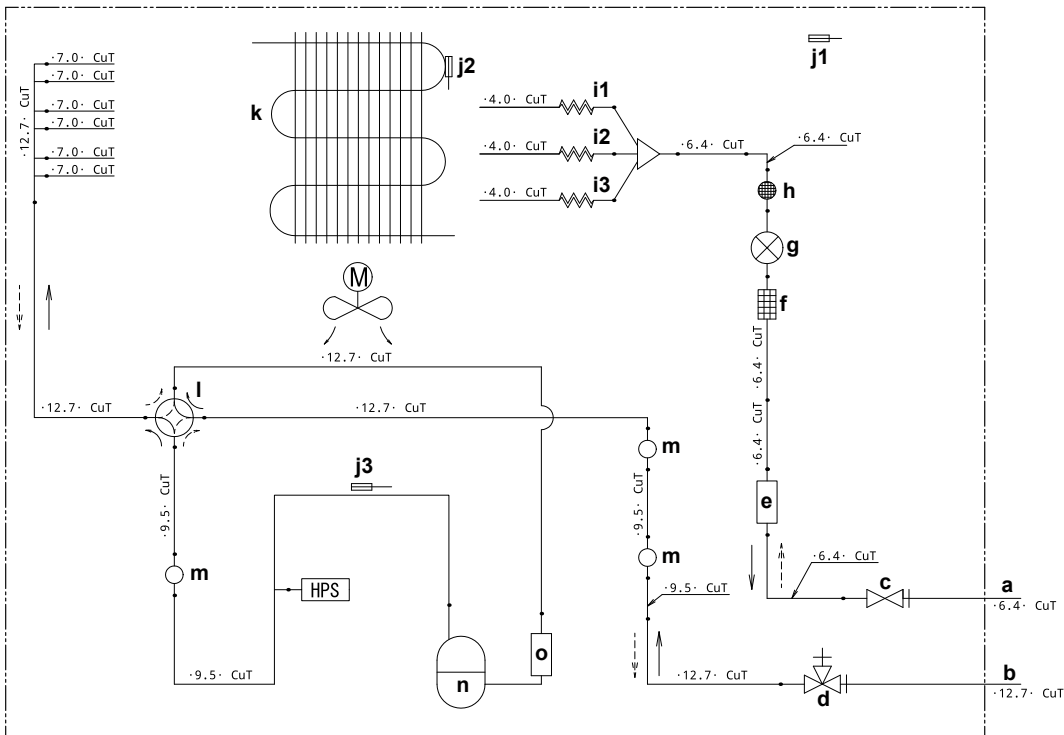
Значок	Значение
Y*R, Y*S	Змеевик обратного электромагнитного клапана
Z*C	Ферритовый сердечник
ZF, Z*F	Фильтр подавления помех

14.2 Схема трубопроводов

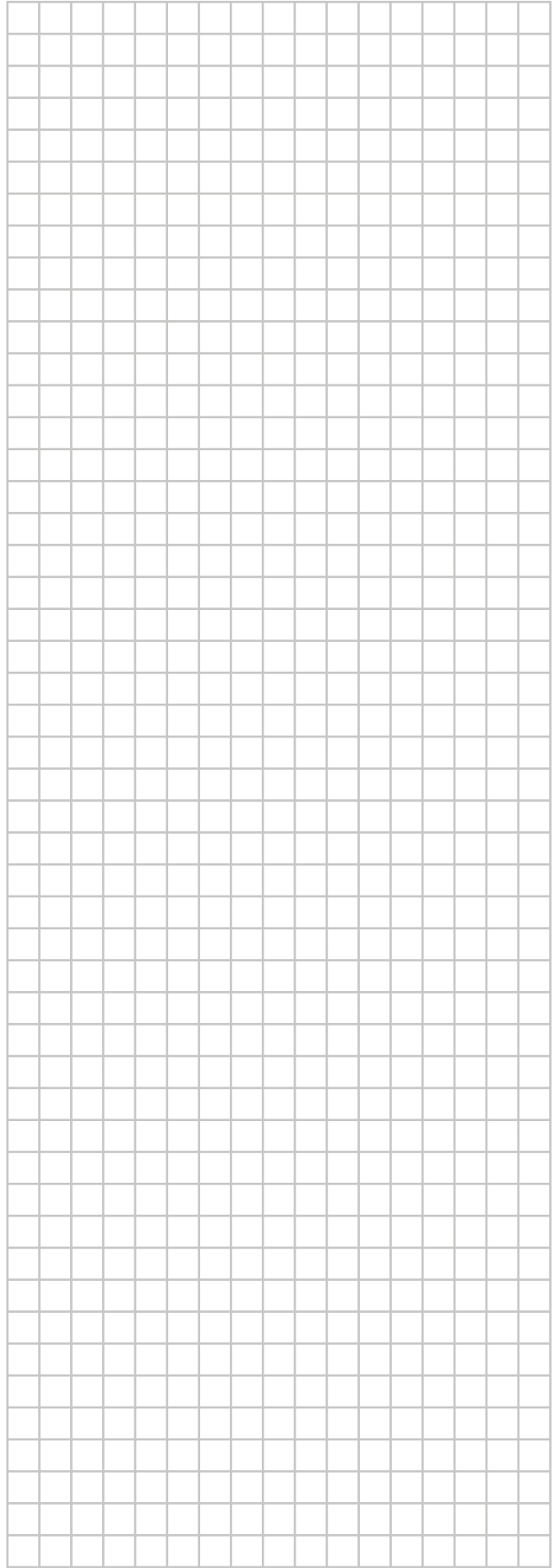
14.2.1 Схема трубопроводов: Наружный блок

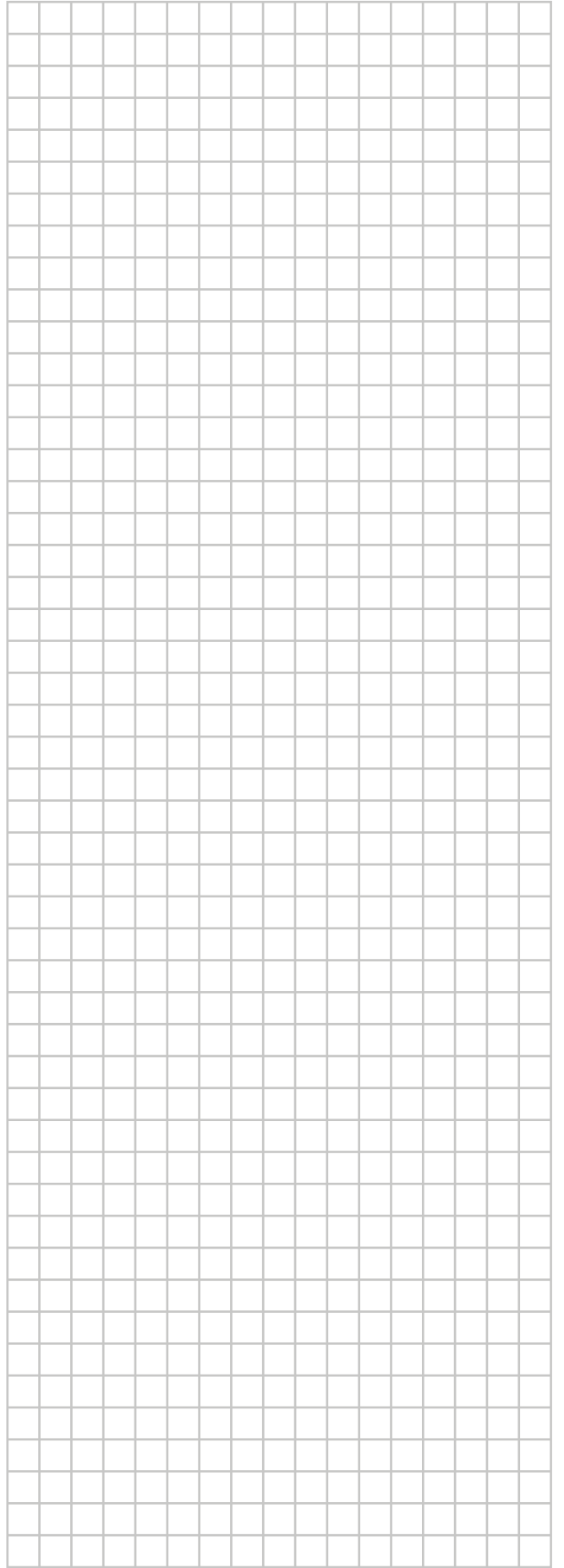
Категории оборудования согласно директиве PED:

- реле высокого давления: категория IV,
- компрессор: категория II;
- прочее оборудование: ст. 4§3.



- | | |
|--|---|
| a Трубопровод жидкого хладагента по месту установки оборудования | j3 Термистор трубопровода нагнетания |
| b Трубопровод газообразного хладагента по месту установки оборудования | k Теплообменник |
| c Запорный вентиль в контуре жидкого хладагента | l 4-ходовой клапан (ВКЛ: обогрев) |
| d Запорный вентиль трубопровода газообразного хладагента | m Глушитель |
| e Приемник жидкости | n Компрессор |
| f Фильтр | o Аккумулятор |
| g Электронный расширительный клапан | HPS Реле высокого давления (с автоматическим сбросом) |
| h Глушитель с фильтром | M Лопастной вентилятор |
| i Капиллярная трубка 1~3 | → Поток хладагента в режиме охлаждения |
| j1 Термистор наружной температуры | ---> Поток хладагента в режиме обогрева |
| j2 Термистор теплообменника | |





ERC



DAIKIN INDUSTRIES CZECH REPUBLIC s.r.o.
U Nové Hospody 1/1155, 301 00 Plzeň Skvrňany, Czech Republic

DAIKIN EUROPE N.V.
Zandvoordestraat 300, B-8400 Oostende, Belgium

Copyright 2021 Daikin

3P512025-12X 2021.12