

Русский



Инверторная сплит-система  
с внутренним блоком  
настенного типа

Руководство по установке и  
эксплуатации



**БЛАГОДАРИМ ВАС ЗА ВЫБОР ТЕПЛОГО НАСОСА ВОЗДУХ-ВОЗДУХ  
(КОНДИЦИОНЕРА) VETERO**

Данная инструкция по эксплуатации содержит важные рекомендации необходимые для выполнения пользователем, для обеспечения многолетней и безотказной работы кондиционера

Для сплит-систем:

**СЕРИЯ VENTUA:**

V-S09VHPAC/ V-S18VHPAC  
V-S12VHPAC/ V-S24VHPAC

<b>Раздел</b>	<b>Страница</b>
Содержание	2
Меры предосторожности и рекомендации по установке	3
Название частей кондиционера	5
Описание кондиционера	6
Автоматический перезапуск и запуск аварийной кнопкой	7
Дисплей внутреннего блока	8
Эксплуатация пульта дистанционного управления	9
Пульт дистанционного управления	10
Управление кондиционером	12
Руководство по установке кондиционера	16
Техническое обслуживание	25
Технические характеристики	26
Максимально допустимая заправка и минимальная площадь помещения	27
Устранение неполадок	28
Гарантийные обязательства	30

## МЕРЫ ПРЕДОСТОРОЖНОСТИ И РЕКОМЕНДАЦИИ ПО УСТАНОВКЕ

### ! ВНИМАНИЕ!

Требования, несоблюдение которых может привести к серьезной травме или смерти.

### ⚡ ОСТОРОЖНО!

Требования, несоблюдение которых может привести к поражению электрическим током или серьезному повреждению оборудования.

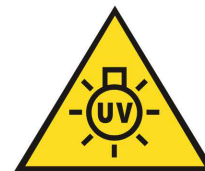
### ! ВНИМАНИЕ!

- Внимательно прочитайте данную инструкцию перед установкой и эксплуатацией кондиционера, если у вас возникнут вопросы обращайтесь к официальному дилеру TCL.
- Кондиционер должен быть установлен в соответствии с действующими нормами и правилами.
- Монтаж кондиционера должен осуществляться квалифицированными специалистами обладающими необходимыми навыками.
- Пользуйтесь кондиционером строго в соответствии с данной инструкцией. В данном руководстве не рассматривается возникновение всех возможных внештатных ситуаций при различных условиях эксплуатации, как и в случаях обращении с другими бытовыми электроприборами, руководствуйтесь здравым смыслом и будьте осторожны при использовании и техническом обслуживании кондиционера.
- Кондиционер не осуществляет приток свежего воздуха в помещение в котором он установлен. Чаще проветривайте помещение, особенно если в помещении работают приборы на жидком топливе, которые снижают количество кислорода в воздухе.
- Не храните бензин, спирт и другие летучие и легковоспламеняющиеся жидкости вблизи кондиционера.
- Не оставляйте рядом с кондиционером балоны находящиеся под давлением (аэрозоли, лаки для волос и т.п.).
- Не допускайте детей в рабочую зону во время установки внутреннего и наружного блоков кондиционера.
- Данное устройство может использоваться детьми в возрасте от 8 лет и старше, а также людьми с ограниченными физическими и умственными способностями, строго при условии, что эксплуатация устройства осуществляется под присмотром ответственных лиц, ознакомившихся со всеми мерами технической безопасности.
- Не устанавливайте кондиционер вблизи источников тепла.
- Не допускается установка кондиционера в местах с повышенной влажностью (ванные комнаты, зимние сады).
- Чтобы избежать сильной коррозии кондиционера, не устанавливайте наружный блок в местах возможного попадания на него соленой морской воды.
- Кондиционер должен быть установлен с использованием надежных удерживающих кронштейнов.
- Удостоверьтесь, что основание наружного блока надежно закреплено.
- Удостоверьтесь, что воздух не попадает внутрь контура заполненного хладагентом, нет ли утечки хладагента после манипуляций с кондиционером.
- После установки кондиционера запустите пробный рабочий цикл и зафиксируйте операционные показатели.
- Не позволяйте детям играть с устройством.
- Не позволяйте детям самостоятельно производить очистку и обслуживание устройства.
- Не засовывайте посторонние предметы в воздухозаборные и раздающие решетки кондиционера. Это опасно, т.к. вентилятор вращается с высокой скоростью.
- Не охлаждайте и не нагревайте воздух очень сильно в помещении где находятся дети или инвалиды.
- Упаковочный материал может быть использован для повторной переработки. Отработавший свой срок службы кондиционер, следует доставить в центр по утилизации отходов.

## МЕРЫ ПРЕДОСТОРОЖНОСТИ И РЕКОМЕНДАЦИИ ПО УСТАНОВКЕ

### ⚡ ОСТОРОЖНО!

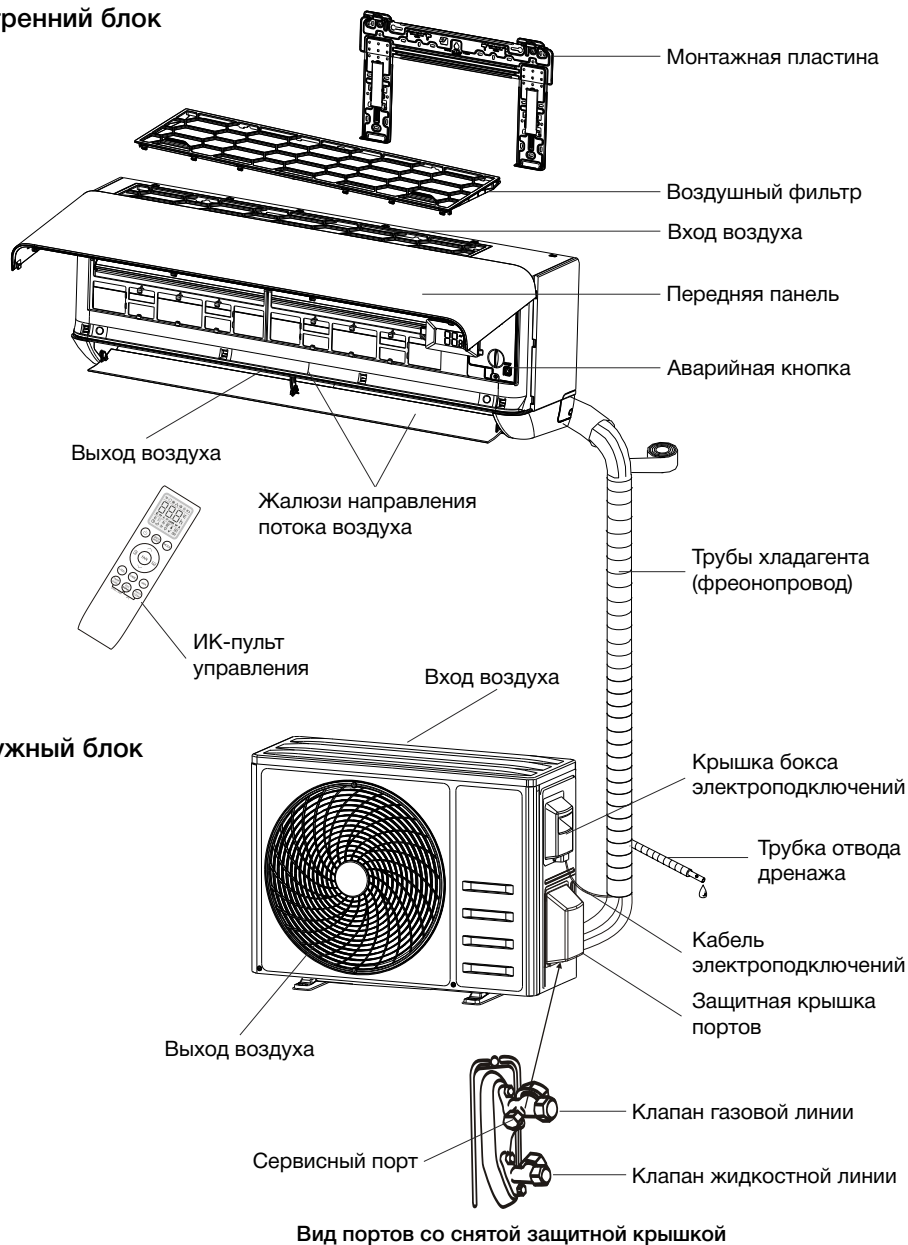
- Кондиционер должен быть установлен в соответствии с действующими нормами и правилами.
- Прокладка линий электропитания должна быть выполнена согласно электротехнических требований региона установки.
- Для включения и выключения кондиционера используйте кнопку ВКЛ/ВЫКЛ на пульте управления или кнопку расположенную на внутреннем блоке.
- Убедитесь, что кондиционер находится в выключенном состоянии прежде чем вытащить вилку из розетки.
- Убедитесь, что напряжение в сети соответствует рабочему напряжению оборудования заявленному в инструкции к кондиционеру или указанному на табличке с техническими данными.
- Все кабели и розетки должны соответствовать техническим характеристикам прибора и электрической сети.
- Выключатель и разъем электропитания должны содержаться в чистоте.
- Вставляйте вилку в розетку правильно и до конца, чтобы избежать риска поражения электрическим током или возгорания из-за плохого контакта.
- Если поврежден кабель питания, он должен быть заменен производителем или авторизованной сервисной службой или квалифицированным специалистом, во избежание серьезных травм.
- Удостоверьтесь, что вилка подходит к розетке, если не подходит - замените розетку или вилку для соответствия национальным стандартам.
- При установке кондиционера необходимо предусмотреть на линии электропитания устройство автоматического отключения по высокому току и по току короткого замыкания (автоматический выключатель) соответствующего номинала, согласно действующим национальным нормам и правилам, а так же устройством защитного отключения по току утечки.
- Кондиционер должен быть надежно заземлен.
- При осуществлении ремонтных работ кондиционер следует отключить от электросети.
- Мощность плавкого предохранителя, установленного на плате кондиционера составляет 3,15А / 250В.
- Не допускается использование кондиционера с установленным предохранителем не соответствующего номинала или перемычкой.
- После установки кондиционера электрическая вилка должны находиться в доступном месте.



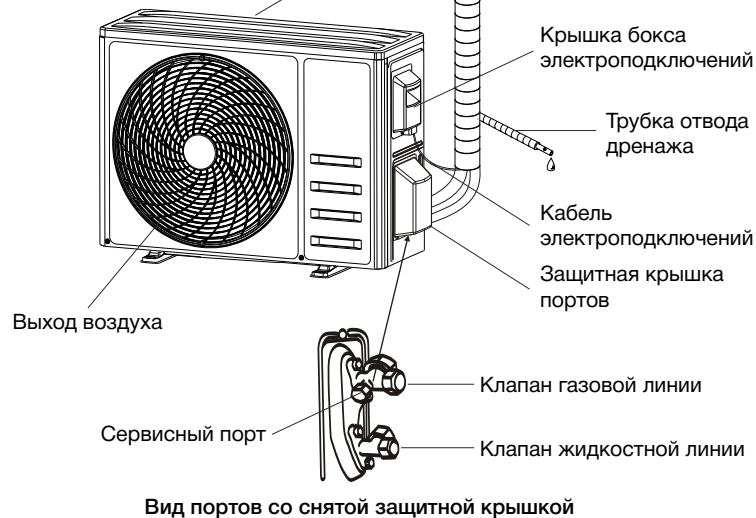
**ПРЕДУПРЕЖДЕНИЕ**  
УФ-излучение является опасным для глаз и кожи.  
Не используйте УФ-излучатель вне прибора.

## НАЗВАНИЕ ЧАСТЕЙ КОНДИЦИОНЕРА

### Внутренний блок



### Наружный блок



Вид портов со снятой защитной крышкой

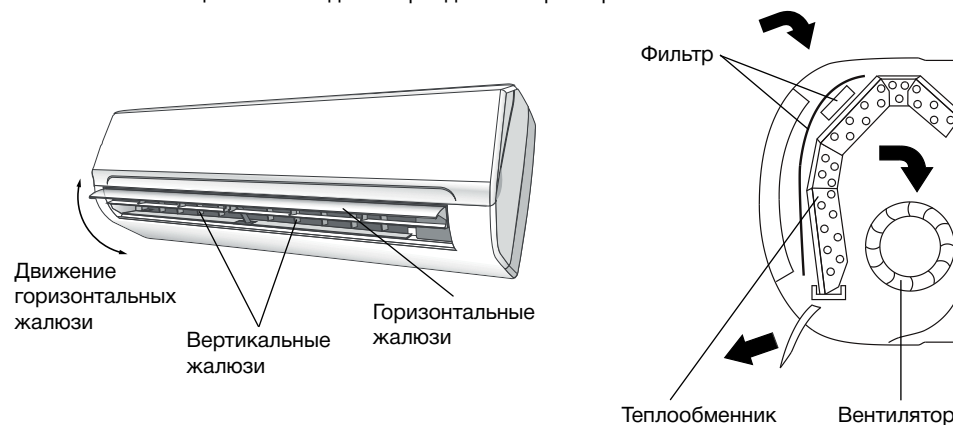
⚠ Примечание: представленное изображение лишь в общих чертах отображает строение наружного блока. Реальное расположение компонентов может отличаться от представленного на изображении выше.

## ОПИСАНИЕ КОНДИЦИОНЕРА

Система кондиционирования предназначена для создания комфортных климатических условий в помещении. Она может охлаждать и осушать, а также нагревать воздух в автоматическом режиме.

Воздух, всасываемый вентилятором внутреннего блока, проходит через решетку на передней панели и пылевой фильтр. Затем воздух проходит через теплообменник, где он охлаждается и осушается или нагревается. Далее вентилятор выбрасывает обработанный воздух в помещение. Направление выхода воздуха регулируется воздушными жалюзи, движущимися автоматически вверх и вниз и, при наличии опции вертикальных автоматических жалюзи, влево и вправо. Тепло, удаленное из помещения, рассеивается снаружи.

В процессе работы кондиционер (внутренний блок) обрабатывает воздух внутри помещения. Кондиционер не является источником и не обеспечивает приток свежего (уличного) воздуха, в связи с чем помещение необходимо периодически проветривать.



- ⚠ Во избежание травм и повреждения блока не касайтесь воздухозаборных и воздуховыпускных решеток при работе направляющих жалюзи.
- ⚠ Не просовывайте пальцы и посторонние предметы через воздухозаборную и воздуховыпускную решетки, это может привести к травме от вращающегося вентилятора.

### Диапазон рабочих температур

Используйте кондиционер только в указанном температурном диапазоне. В случае использования кондиционера в нарушение температурного диапазона указанного в таблице ниже, кондиционер может перейти в защитный режим и временно прекратить работу. Многократные попытки запуска кондиционера вне допустимого температурного диапазона могут привести к существенному сокращению общего ресурса (срока службы) кондиционера или появлению серьезных неисправностей.

Режим работы	Охлаждение	Обогрев	Осушение
t°C			
Температура внутри помещения	от +17°C до +32°C	от 0°C до +30°C	от +17°C до +32°C
Наружная температура	от -15°C до +53°C	от -25°C до +30°C	от -15°C до +53°C

## АВТОМАТИЧЕСКИЙ ПЕРЕЗАПУСК И ЗАПУСК АВАРИЙНОЙ КНОПКОЙ

### Функция автоматического перезапуска

В устройстве имеется активированная по умолчанию функция автоматического перезапуска, с помощью которой после пропадания электропитания могут сохраняться выбранные настройки. Для отключения данной функции:

1. Выключите устройство и отсоедините его от сети.
2. Нажмите аварийную кнопку и одновременно подключите устройство к сети.
3. Держите экстренную кнопку нажатой более 10 секунд, пока не услышите 4 коротких звуковых сигнала.

Функция автоматического перезапуска отключена.


Для включения данной функции выполните те же действия, пока не услышите три коротких звуковых сигнала.

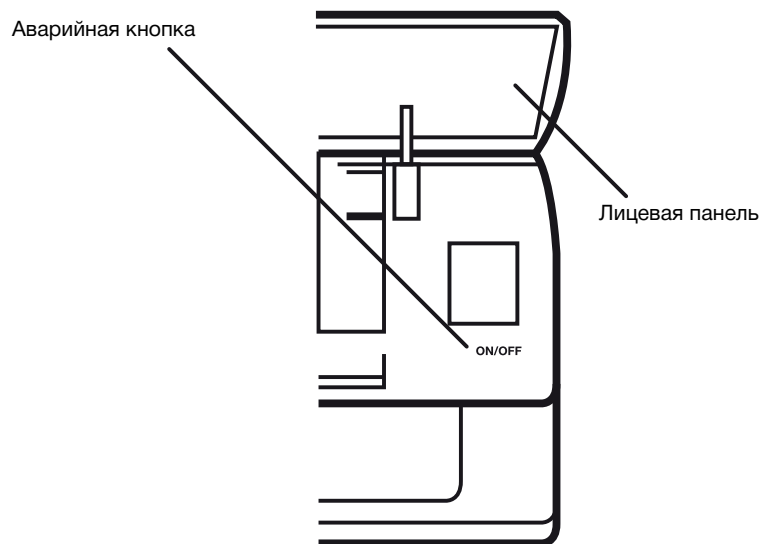
### Работа в режиме запуска аварийной кнопкой

Если пульт дистанционного управления потерялся, выполните следующее.

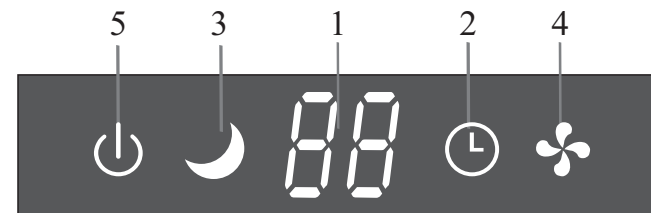
Поднимите лицевую панель устройства для доступа к аварийной кнопке.

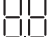





1. При однократном нажатии данной кнопки (один сигнал) устройство будет работать в режиме охлаждения.
2. При двукратном нажатии (два сигнала) устройство будет работать в режиме обогрева.
3. Для выключения устройства нужно просто нажать на кнопку снова (один длинный сигнал).
3. После 30 минут работы в указанных режимах устройство переходит в автоматический режим.

 **Примечание:** для разных моделей внешний вид и расположение аварийной кнопки может отличаться, но её назначение и использование одинаково.



## ДИСПЛЕЙ ВНУТРЕННЕГО БЛОКА

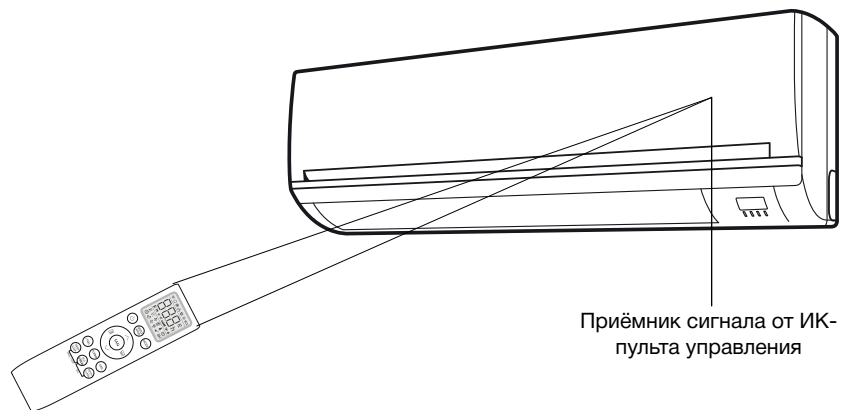


No.	LED	Function
1		Индикатор таймера, температуры и кодов ошибок
2	 	Горит во время работы таймера
3		Режим сна
4		Символ появляется при работе устройства и исчезает при его выключении.
5		Символ появляется при включении питания.

## ЭКСПЛУАТАЦИЯ ДИСТАНЦИОННОГО ПУЛЬТА УПРАВЛЕНИЯ

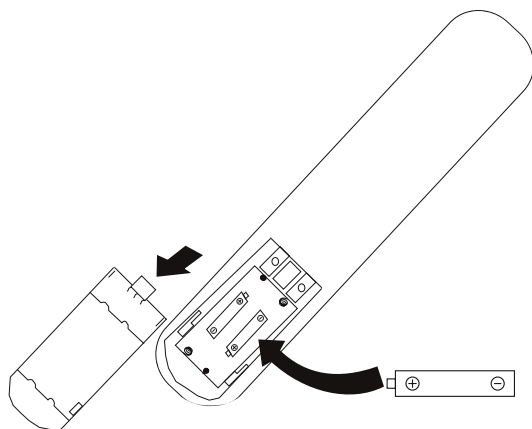
### Эксплуатация дистанционного пульта управления

- Направляйте пульт на внутренний блок.
- Между пультом и приемником внутреннего блока не должно быть штор, дверей и других предметов.
- Не оставляйте пульт под прямыми солнечными лучами.
- Храните пульт на расстоянии минимум 1 м от телевизоров и других электроприборов.



### Установка и замена элементов питания в пульте управления

- Снимите крышку отсека батареек, сдвинув её по стрелке.
- Вставьте новые батарейки, проверив полярность (+ и -).
- Задвиньте крышку на место.



⚠ Используйте две батарейки AAA (1,5 В). Не используйте аккумуляторы. Заменяйте старые батарейки новыми, того же типа тогда, когда дисплей перестает показывать четко или когда на дисплее появится значок «батарейка».

Батарейки следует утилизировать в соответствии с действующими правилами.

## ПУЛЬТА ДИСТАНЦИОННОГО УПРАВЛЕНИЯ

### Описание кнопок пульта управления GYKQ-86E

No.	Symbols	Meaning
1		Индикатор батареи
2		Автоматический режим
3		Режим охлаждения
4		Режим осушения
5		Режим проветривания
6		Режим обогрева
7		Энергосберегающий режим
8		Таймер
9		Индикатор температуры
10		Выбор скорости работы вентилятора
11		Функция отключения звука
12		Функция ТУРБО
13		Авто поворот вверх-вниз
14		Авто поворот влево-вправо
15		Режим СОН
16		Режим ЗДОРОВЬЕ
17		Функция I FEEL
18		Функция поддержания 8°C
19		Индикатор сигнала
20		Режим ДЕЛИКАТНЫЙ БРИЗ
21		Защита от детей
22		Дисплей ВКЛ\ВЫКЛ
23		Режим работы от генератора
24		Функция самоочистки
25		Защита от плесени



## ПУЛЬТ ДИСТАНЦИОННОГО УПРАВЛЕНИЯ



### Описание символов на дисплее

№	Символ	Описание
1		Автоматический режим
2		Режим охлаждения
3		Режим осушения
4		Режим вентилятора
5		Режим обогрева
6		Функция «I FEEL»
7		Таймер включен
8		Автоматический режим работы вентилятора
9		Минимальная скорость работы вентилятора
10		Низкая скорость работы вентилятора
11		Средняя скорость работы вентилятора
12		Высокая скорость работы вентилятора
13		Максимальная скорость работы вентилятора
14		Функция «SLEEP» (сон)
15		Функция покачивания жалюзи
16		Индикатор разряда батареек
17		Индикация установленной температуры
18		Индикатор режима «ECO»
19		Индикатор режима «MUTE»
20		Индикатор режима «TURBO»
21		Блокировка кнопок
22		Индикатор режима «GENTLE WIND» нежный поток
23		Индикатор режима «CHILL WIND»
24		Индикатор режима «HOT WIND»
25		Индикатор режима «HEALTH» ионизатор
26		Индикатор режима «GEN» ограничения потребления тока
27		Индикатор вкл/выкл дисплея внутреннего блока
28		Индикатор режима «CLEAN» самоочистка
29		Индикатор режима «8°C HEATING» дежурный обогрев

## УПРАВЛЕНИЕ КОНДИЦИОНЕРОМ

### РЕЖИМ ОХЛАЖДЕНИЯ

**COOL** Функция охлаждения позволяет кондиционеру одновременно охлаждать помещение и снижать влажность воздуха.

чтобы активировать функцию охлаждения (COOL), нажмите кнопку

**MODE** пока на дисплее не появится символ . Кнопкой или установите температуру ниже комнатной.

### Режим ВЕНТИЛЯТОР

**FAN** Режим проветривания, только вентиляция воздуха.

Чтобы установить режим ВЕНТИЛЯТОР, нажмите **MODE** пока на дисплее не появится индикатор .

### РЕЖИМ ОСУШЕНИЯ

**DRY** Эта функция снижает влажность воздуха, делая помещение более комфортным.

Чтобы установить режим нажмите **MODE** до тех пор, пока на дисплее не появится . Активируется функция с предварительной настройки.

### АВТОМАТИЧЕСКИЙ РЕЖИМ

**AUTO** АВТОМАТИЧЕСКИЙ РЕЖИМ

Чтобы установить режим нажмите **MODE** пока не появиться значок . В режиме AUTO режим работы устанавливается автоматически в зависимости от температуры в помещении.

### ФУНКЦИЯ ОБОГРЕВА

**HEAT** Функция обогрева позволяет обогревать помещение.

Чтобы активировать функцию нагрева, нажимайте кнопку **MODE** пока на дисплее не появится символ .

Кнопкой или установите температуру выше комнатной.

В режиме ОБОГРЕВА прибор может автоматически активировать цикл размораживания, который необходим для очистки конденсатора от инея, чтобы восстановить его теплообменные функции. Эта процедура обычно длится 2-10 минут. Во время размораживания вентилятор внутреннего блока останавливается. После размораживания он автоматически возвращается в режим ОБОГРЕВА.

При необходимости вы можете нажать кнопку ECO 10 раз в течение 8 секунд в режиме обогрева, чтобы запустить принудительное размораживание. Это позволит разморозить наружный лед гораздо быстрее.

### НАСТРОЙКА СКОРОСТИ ВЕНТИЛЯТОРА

**FAN** Меняет скорость вентилятора

Нажмите **FAN**, чтобы установить скорость вентилятора. При нажатии, скорость меняется циклично на AUTO/ MUTE/ LOW/ LOW-MID / MID/ MID-HIGH/ HIGH/ TURBO.



### Защита от детей

1. Нажмите **MODE** и **TIMER** одновременно чтобы включить эту функцию, и повторите это действие, чтобы выключить ее.
2. В этом режиме ни одна кнопка не активируется

## УПРАВЛЕНИЕ КОНДИЦИОНЕРОМ

### ФУНКЦИЯ ТАЙМЕР ДЛЯ ВКЛЮЧЕНИЯ

**TIMER** Для автоматического включения прибора.

Когда устройство выключено, можно установить ТАЙМЕР ВКЛЮЧЕНИЯ.

Чтобы установить время автоматического включения, выполните следующие действия:

1. Нажмите **TIMER** единожды для установки включения, появится мигающие и .
2. Кнопками и установите желаемое время. При каждом нажатии кнопки время увеличивается/уменьшается на полчаса в диапазоне от 0 до 10 часов и на час в диапазоне от 10 до 24 часов.
3. Нажмите кнопку **TIMER** для подтверждения.
4. После включения таймера установите нужный режим (охлаждение/нагрев/авто/вентилятор/сушка), нажав на кнопку **MODE**. И установите скорость вентилятора, кнопкой **FAN**. Нажмите кнопки и для выбора необходимой температуры. Нажмите кнопку **TIMER** для отмены.

### ФУНКЦИЯ ТАЙМЕР ДЛЯ ВЫКЛЮЧЕНИЯ

**TIMER** Для автоматического выключения прибора

ТАЙМЕР ВЫКЛЮЧЕНИЯ. Когда устройство включено, чтобы установить время автоматического выключения, выполните следующие действия:

1. Убедитесь, что устройство включено.
  2. Нажмите **TIMER**, для настройки.
  3. Кнопками и установите время.
  3. Нажмите **TIMER** для подтверждения.
- Для отмены нажмите **TIMER**

**ПРИМЕЧАНИЕ:** Все действия по установке программ должны длиться не более 5 секунд, в противном случае установка будет отменена.

### ФУНКЦИЯ АВТО ПОВОРОТА



1. Нажмите кнопку SWING для активации.

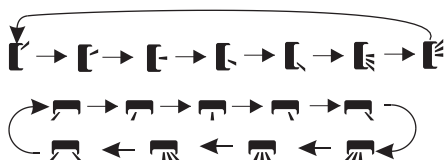
1.1 Нажмите для активации вертикального покачивания. Индикатор появится на дисплее пульта.

1.2 Нажмите для активации вертикального покачивания. Индикатор появится на дисплее пульта.

1.3 Сделайте это еще раз, чтобы остановить движение под текущим углом.

2. Если вертикальные дефлекторы устанавливаются вручную под закрылками, они позволяют перемещать направлять воздушный поток вправо или влево.

3. Нажмите или более 3-х секунд для выбора направления воздушного потока



⚠️ Никогда не устанавливайте створки вручную, это может привести к серьезным повреждениям хрупкого механизма!

⚠️ Никогда не засовывайте пальцы, палочки или другие предметы в отверстия для впуска или выпуска воздуха.

### ФУНКЦИЯ ТУРБО



Чтобы активировать функцию турбо, нажмите кнопку **TURBO** и на дисплее появится . Нажмите еще раз, чтобы отменить эту функцию.

В режиме ОХЛАЖДЕНИЯ/ОБОГРЕВА при выборе функции TURBO прибор перейдет в режим быстрого ОХЛАЖДЕНИЯ или быстрого ОБОГРЕВА и будет работать на самой высокой скорости вентилятора для создания сильного воздушного потока.

## УПРАВЛЕНИЕ КОНДИЦИОНЕРОМ

### ФУНКЦИЯ САМООТЧИСТКИ

Чтобы активировать эту функцию, выключите устройство

нажмите кнопку **CLEAN**, после звукового сигнала появиться на экране блока и, появиться на пульте

1. Эта функция помогает удалить накопившуюся грязь, из внутреннего испарителя.
2. Эта функция будет работать около 30 минут, после чего вернется в режим предварительной настройки. Вы можете нажать кнопку, чтобы отменить эту функцию во время процесса.

⚠️ Вы услышите 2 звуковых сигнала, когда функция будет завершена или отменена. Мы рекомендуем использовать эту функцию при следующих условиях окружающей и внутренней среды, чтобы избежать некоторых защитных функций.

Температура в помещении	от +17°C до +30°C
Наружная температура	от +5°C до +30°C

⚠️ Рекомендуется использовать эту функцию каждые 3 месяца.

### ФУНКЦИЯ ПОДДЕРЖАНИЯ 8°C

1. Зажмите **ECO** более 3-х с. для включения функции, появится () на экране пульта. Зажмите еще раз для деактивации.
2. Эта функция автоматически включает режим обогрева, если температура в помещении ниже 8°C, и возвращается в режим ожидания, если температура достигает 9°C.
3. Если температура в помещении будет выше 18°C, кондиционер автоматически выключит эту функцию.

### ФУНКЦИЯ ДЕЛИКАТНЫЙ БРИЗ

1. Включи устройства в режиме охлаждения, нажмите кнопку **GENTLE WIND** или зажмите **FAN** и **MUTE** одновременно на 3 секунды, тогда на экране появиться . Для отключения сделайте это еще раз.

2. При включении функции, вертикальные перфорированные жалюзи поворачиваются перпендикулярно и перекрывают воздушный поток, что приводит к рассеиванию направленного воздушного потока.

Данная функция работает только в режиме «ОХЛАЖДЕНИЕ»

### РЕЖИМ ЗДОРОВЬЕ



Ионизатор воздуха / плазменный фильтр

Нажатие кнопки **HEALTH**, включает и выключает данную функцию.


### ФУНКЦИЯ ЗАЩИТА ОТ ПЛЕСЕНИ



Нажмите **ANTI-MILDEW** для активации функции ANTI-MILDEW, появиться на дисплее. Повторите это действие, чтобы отключить эту функцию. После работы в режиме ОХЛАЖДЕНИЕ/ОСУШЕНИЕ в течение более 30 минут вы можете включить эту функцию, прибор будет обдувать внутренние детали потоком воздуха в течение 15 минут, чтобы высушить их во избежание появления плесени, а затем выключит прибор. Функция защиты от плесени доступна только в режиме осушение/охлаждение.

### MUTE ФУНКЦИЯ


#### MUTE

1. Нажмите кнопку **MUTE** для активации, тогда  индикатор появится на пульте. Нажмите еще раз для деактивации функции.
2. Когда работает функция MUTE, на пульте дистанционного управления отображается автоматическая скорость вентилятора, и внутренний блок будет работать на самой низкой скорости вентилятора, чтобы обеспечить тишину.
3. При нажатии кнопки FAN/ TURBO/ SLEEP функция MUTE будет отменена. Функция MUTE не может быть активирована в режиме осушения.

### РЕЖИМ СНА

#### SLEEP


Предварительная настроенная автоматической программа работы для комфортного сна.

Нажмите **SLEEP** для активации режима. Тогда, индикатор  появится на экране пульта. Нажмите еще раз для деактивации.

После 10 часов работы в спящем режиме кондиционер перейдет в предыдущий режим настройки.

### ФУНКЦИЯ I FEEL


#### I FEEL

Нажмите кнопку **I FEEL**, чтобы активировать функцию, на экране появится индикатор . Нажмите еще раз, чтобы деактивировать функцию. Эта функция позволяет пульту дистанционного управления измерять температуру в текущем месте и посылать этот сигнал кондиционеру, чтобы оптимизировать температуру вокруг вас и обеспечить комфорт. Она автоматически отключится через 2 часа.

### ECO РЕЖИМ

#### ECO

В этом режиме прибор автоматически устанавливает режим работы для экономии энергии.

Нажмите **ECO**. Тогда,  индикатор появится на пульте, и прибор будет работать в режиме ECO. Нажмите еще раз для деактивации. Примечание: Функция ECO доступна режимам охлаждения и обогрева.

### РЕЖИМ РАБОТЫ ЭКРАНА

#### DISPLAY

Включение/выключение светодиодного дисплея на панели.

Нажмите **DISPLAY**, чтобы выключить светодиодный дисплей на панели. Нажмите еще раз, чтобы включить светодиодный дисплей.

### РЕЖИМ РАБОТЫ ОТ ГЕНЕРАТОР

#### 

1. Включите устройство и зажмите кнопку **MUTE** на три секунды для активации и таким же образом функция деактивируется.
2. В этом режиме, нажатие кнопки **MUTE** для выбора режима ограничения мощности.

Рабочий ток (в % от номинального тока)

Режим L1 - 30%

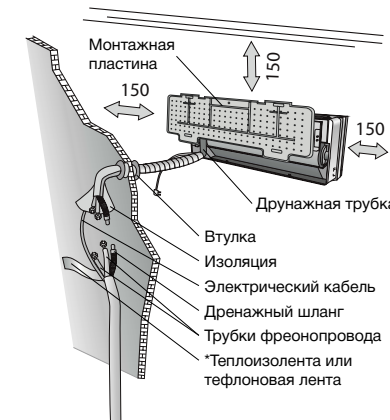
Режим L2 - 50%

Режим L3 - 70%

**!** Установка кондиционера должна выполняться только квалифицированными специалистами. Перед началом работ Покупатель должен удостовериться в наличии у компании по установке или у конкретного специалиста соответствующей квалификации, опыта и необходимого инструмента.

### Внутренний блок

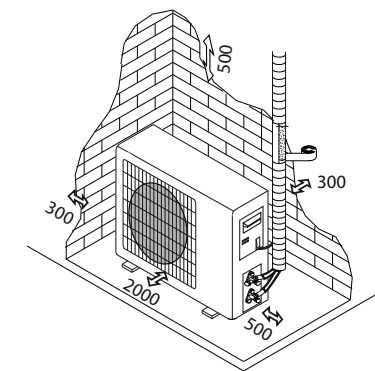
- Установите внутренний блок кондиционера на надежную стену, которая не подвергается вибрациям.
- Отверстия впуска и выпуска воздуха не должны быть чем-то перекрыты, воздух должен свободно распространяться по комнате.
- Не устанавливайте блок рядом с источником тепла, пара или воспламеняющегося газа.
- устанавливайте прибор рядом с электрической розеткой или отдельной электрической линией.
- Не устанавливайте кондиционер в месте, где он будет подвержен воздействию прямых солнечных лучей.
- Устанавливайте кондиционер таким образом, чтобы расстояние между внутренним и наружным блоком было минимальным.
- Устанавливайте кондиционер так, чтобы трубка для слива дренажа не имела перегибов и вода из дренажного поддона могла стекать самотеком.
- Регулярно проверяйте корректную работу кондиционера.
- Обязательно выдержите минимальные отступы от стен и потолка, указанные на рисунке справа, для возможности обслуживания и ремонта кондиционера
- Установите внутренний блок так, чтобы лицевая панель могла легко и полностью открываться, это необходимо для доступа к фильтру и блоку электроподключений.



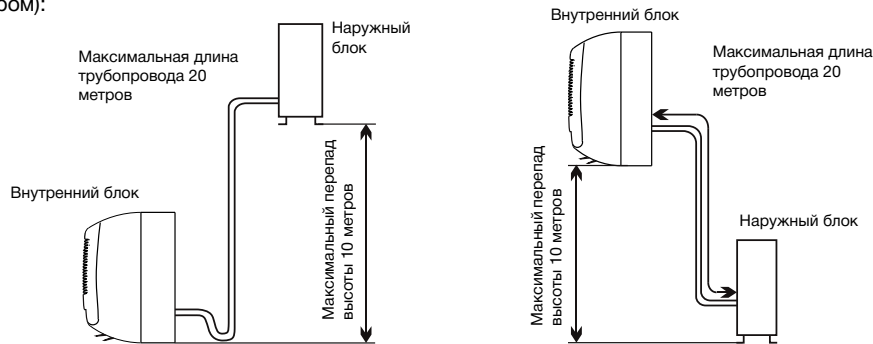
\*Не используйте для обматывания трассы сантех ленту (ТПЛ ленту).

### Наружный блок

- Не устанавливайте наружный блок рядом с источником тепла, пара или воспламеняющегося газа.
- Не устанавливайте блок в слишком ветренных или пыльных местах.
- Не устанавливайте блок там, где ходят люди. Выберите место, где выход воздуха и шум не будут мешать соседям.
- Избегайте установки блока там, где он будет подвержен воздействию прямых солнечных лучей (в противном случае используйте дополнительную защиту, которая в свою очередь, не препятствует свободному поступлению и выходу воздуха).
- Оставьте расстояние между наружным блоком кондиционера, как показано на рисунке, для обеспечения свободной циркуляции воздуха.
- Подберите для наружного блока устойчивое и безопасное место.
- Если наружный блок вибрирует во время работы, установите виброопоры или резиновые прокладки.



Стандартные ограничения (в случае превышения - проконсультируйтесь с официальным дилером):



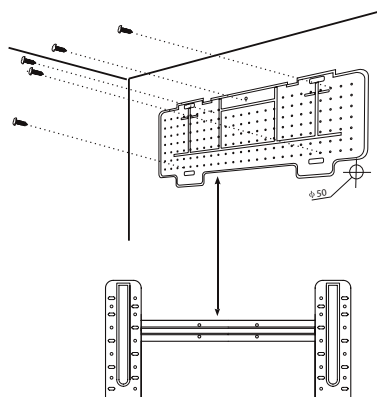
Перед началом установки решите, где будут располагаться внутренний и наружный блоки, учитывая так же и расстояния, которые следует оставить между кондиционером и стеной, потолком и любыми другими предметами.

⚠ Внутренний блок устанавливается непосредственно в выбранном месте жилой комнаты. Избегайте установки внутреннего блока в коридорах и проходных помещениях

### Крепление монтажной пластины

- С помощью строительного уровня обеспечьте точную горизонтальность и вертикальность осей при установке монтажной пластины.
- Просверлите в стене отверстие диаметром 40мм (минимум 32мм).
- Вставьте в отверстие пластиковые анкеры.
- С помощью саморезов закрепите монтажную пластину на стене.
- Проверьте надежность крепления монтажной пластины.

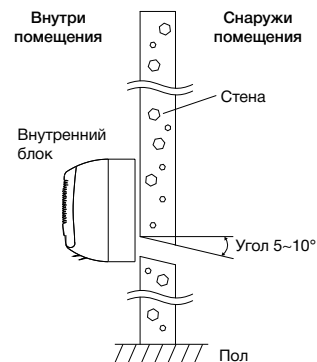
*Примечание: Форма монтажной пластины может отличаться от представленной на рисунке, но на способ монтажа это не влияет.*



### Отверстия в стене для коммуникаций

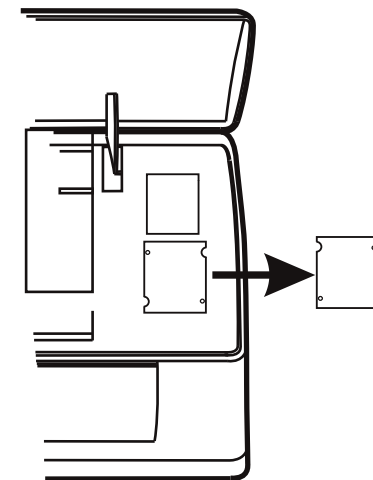
- Выберите место для пробивки отверстия в наружной стене.
- Установите фланец в отверстие для сокрытия повреждений от перфоратора.
- Отверстие должно быть выполнено под углом 5~10° в сторону улицы (это необходимо для возможности отведения конденсата самотеком).

*Примечание: Дренажная трубка должна быть проложена в стене под углом в сторону улицы*



### Электрические соединения

- Поднимите переднюю лицевую панель.
- Снимите крышку отсека электроподключений, как показано на рисунке (отвинтив винт или отщелкнуть защелку)
- Схема электроподключений располагается с обратной стороны крышки отсека электроподключений.
- Обожмите конец кабеля соответствующим наконечником (кольцевым или вилочного типа)
- Заведите кабель в отсек электроподключений внутреннего блока и при помощи винта затяните наконечник в колодке.
- Кабель, соединяющий внутренний и наружный блоки должен быть необходимого сечения предназначен для наружного использования.
- Если при подключении внутреннего блока к сети электропитания используется заводской провод с вилкой на конце, розетка должна быть на видном месте и в легком доступе, чтобы при необходимости кондиционер можно было быстро отключить от сети.
- Следует обеспечить надежное заземление.

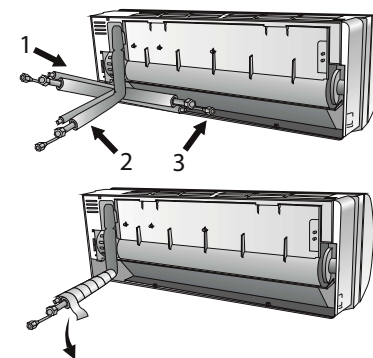


*Примечание: Заводской кабель подсоединен к главной печатной плате внутреннего блока производителем.*

### Прокладка трасс фреонопровода

- Трубы для подключения фреонопроводов на внутреннем блоке могут быть направлены в разных направлениях (см. рисунок справа). Если трубы направлены в сторону 1, удалите пластиковую заглушку на корпусе внутреннего блока.
- Дренажный шланг должен располагаться под медными трубками.
- Не снимайте с трубок пластиковые колпачки вплоть до момента монтажа труб.
- При сгибании труб следите чтобы они не заламывались.
- Не следует сгибать трубку в одном месте более трех раз, она утратит прочность.
- Разворачивайте бухтованную трубу осторожно и равномерно как показано на рисунке справа.
- Наденьте гайку на трубу и развальцуйте трубу.
- Используйте для развальцовки труб строго эксцентриковую развальцовку.

*Примечание: Недопускается чтобы гайки соединения медных трубопроводов, соединения дренажного шланга и электрические соединения находились в полостях стен или в местах с сильно ограниченным доступом.*



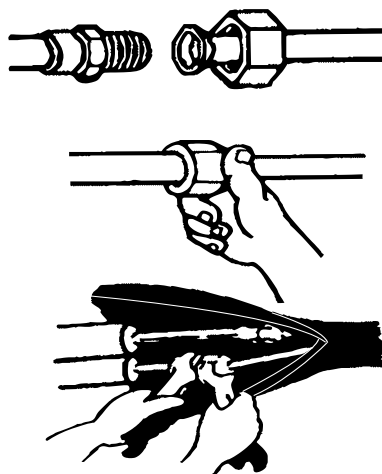
Правильно

Неправильно

## РУКОВОДСТВО ПО УСТАНОВКЕ КОНДИЦИОНЕРА

### Подключение фреонпровода к вн. блоку

- Удалите колпачок с трубы внутреннего блока (проверьте чтобы внутрь не попала влага и грязь)
- Соедините конусную гайку и конец развальцованной трубы так чтобы они были направлены строго друг на друга под одним углом.
- Начинайте накручивать гайку от руки. Гайка должна свободно накручиваться от руки пока вплоть до соприкосновения с медной трубой в месте развальцовки.
- Затяните соединение используя два гаечных ключа соответствующих размеров.
- Финальную затяжку соединения произвести с использованием динамометрического ключа следующим моментом:

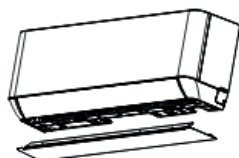


*Примечание: Всегда используйте два гаечных ключа для затяжки соединений.*

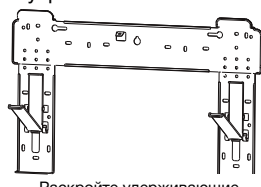
Труба (соединение)	Момент затяжки (Н·м)	Примерное усилие (при использовании гаечного ключа 20см)
1/4 (ф6,35)	15-20	~ усилие запястья
3/8 (ф9,52)	31-35	~ усилие руки
1/2 (ф12,7)	35-45	~ усилие руки

Для облегчения подключения заложенных ранее трубок хладагента к внутреннему блоку кондиционера или необходимости их отсоединения от блока, выполните следующий порядок действий:

- Возьмитесь за оба противоположных конца нижней панели внутреннего блока и приложите небольшое усилие чтобы снять панель.
- Закрепите верхнюю часть внутреннего блока на монтажной пластине (в случае монтажа – без трубопроводов и проводов).
- Приподнимите нижнюю часть внутреннего блока контролируя необходимую фиксацию сверху, раскройте удерживающие кронштейны (лапки) расположенные на монтажной пластине. Использование монтажных лапок позволяет зафиксировать внутренний блок с зазором от стены и монтажной пластины, облегчая доступ к трубкам и зоне проведения работ по их подключению.
- Выполните операции по подключению трубопроводов хладагента и дренажа согласно правил данной инструкции.
- Закройте удерживающие кронштейны (лапки).
- Опустите нижнюю часть блока и аккуратно надавите на нее чтобы внутренний блок защелкнулся на нижних крючках монтажной пластины. Убедитесь в надежности фиксации.
- Установите на место нижнюю панель внутреннего блока.



Удалите нижнюю панель внутреннего блока



Раскройте удерживающие монтажные кронштейны (лапки)

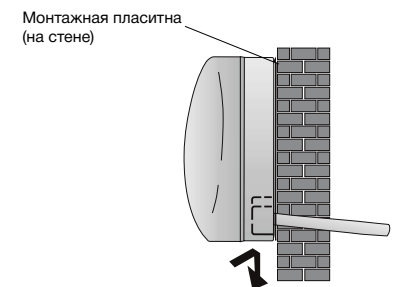
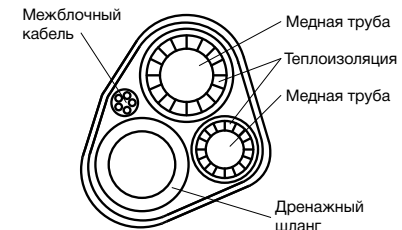


## РУКОВОДСТВО ПО УСТАНОВКЕ КОНДИЦИОНЕРА

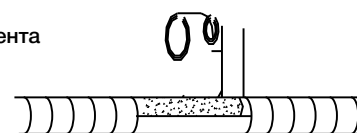
### Установка внутреннего блока

После монтажа труб, произведенного в соответствии с инструкцией, проложите межблочный кабель. Затем проложите дренажный шланг. Обмотайте трассу (медные трубы, дренажный шланг, межблочный кабель) защитной тефлоновой лентой.

- Подготовьте трубы хладагента, межблочный кабель и дренажный шланг.
- Обмотайте соединительные части труб теплоизоляцией.
- Протяните трассу через отверстие, проложите вдоль стены и надежно закрепите внутренний блок на верхней части монтажной пластины.
- Плотно прижмите нижнюю часть внутреннего блока к монтажной пластине до щелчка.



Трасса хладагента

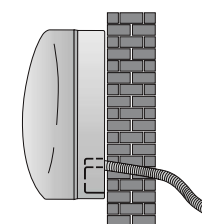


Обернуть защитной лентой

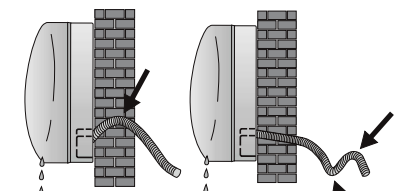
### Подключение дренажной трубки вн. блока

Монтаж дренажного шланга необходим для удаления (отвода) конденсата из внутреннего блока при работе кондиционера в режиме «Охлаждение»

- Проложите дренажный шланг так чтобы не было перегибов, волн, петель и других элементов создающих свойства сифона.
- Дренажный шланг должен быть проложен под уклоном.
- Не сгибайте дренажный шланг, не оставляйте его висеть, не сворачивайте и не опускайте его конец в воду.
- Если дренажный шланг был удлинен, место соединения должно быть герметичным и обмотано теплоизоляцией.



Правильно

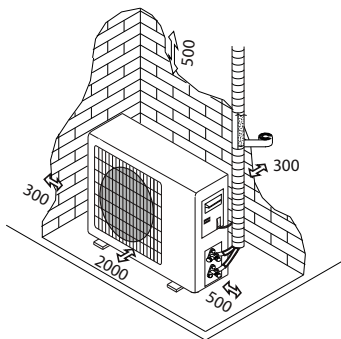


Неправильно

*Примечание: Дренажный шланг рекомендуется прокладывать вместе с фреонпроводом до наружного блока и закреплять к кронштейну (под ножкой) с вылетом 5 см от края кронштейна. Это позволит избежать падения капель дренажа на подоконники окон этажей ниже.*

### Установка наружного блока

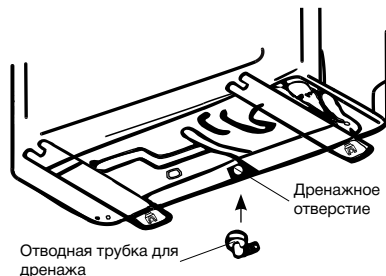
- Наружный блок должен быть установлен на крепкую и надежную стену и хорошо закреплен.
- Если стена не обладает достаточной прочностью, устанавливайте наружный блок на землю на подставке.
- Перед подключением фреонапровода и межблочного кабеля необходимо убедиться, что вокруг блока есть необходимое пространство для работы и для обслуживания наружного блока.
- Прикрутите кронштейн к стене при помощи анкеров. Выбор анкеров выполняется в зависимости от материала, толщины стены и веса наружного блока.
- Используйте все отверстия в кронштейнах для крепления его к стене.
- При установке блока убедитесь, что выбранное место и способ установки не нарушают местные нормы и правила.



### Устройство дренажа наружного блока

Во время работы кондиционера в режиме «ОБОГРЕВ» на наружном блоке образуется конденсат. Для отвода конденсата на дне наружного блока предусмотрено отверстие.

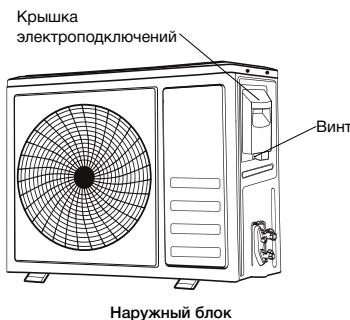
- Дренажное отверстие находится в поддоне наружного блока.
- Установите отводную трубку для дренажа в отверстие в поддоне.
- Закрепите дренажный шланг на отводную трубку. И отведите трубку в сторону.
- Убедитесь, что конденсат течет через дренажную трубку и одновременно не капает (сливается) на конструкции здания или на дорогу, где могут находиться люди.



*Примечание: Во время работы наружного блока в режиме «ОБОГРЕВ», теплообменник наружного блока может покрываться инеем и обмерзать. Кондиционер периодически будет запускать режим разморозки, что будет приводить к оттаиванию теплообменника наружного блока и обильному сбросу влаги.*

### Электрические соединения

- Снимите крышку отсека электроподключений наружного блока.
- Схема электроподключений находится с обратной стороны крышки отсека электроподключений.
- Обожмите концы кабеля соответствующим наконечником (кольцевым или вилочного типа)
- Заведите кабель в отсек электроподключений наружного блока и при помощи винта затяните наконечник в колодке.
- Кабель, соединяющий внутренний и наружный блоки должен быть необходимого сечения предназначен для наружного использования.
- Наружный блок должен быть надежно заземлен.
- Закройте крышку.

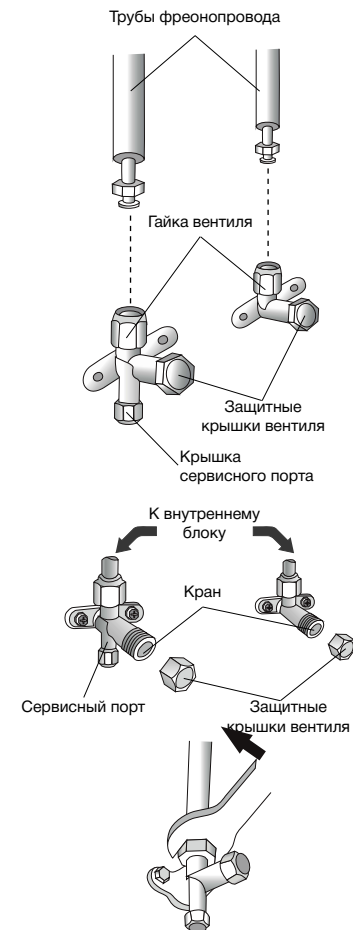


### Подключение фреонапровода к нар. блоку

- Очистите концы медных труб от загрязнений и пыли
- Открутите гайки с запорных вентилей газовой и жидкостной линии подключения фреонапровода (медных труб) к наружному блоку.
- Наденьте гайки на трубы фреонапровода соответствующего диаметра.
- Развальцуйте концы медных труб.
- Соедините руками медные трубы с посадочными местами на вентилях.
- Придерживая рукой трубу, начинайте закручивать гайки.
- Гайки должны свободно закручиваться от руки.
- Затяните соединения используя два гаечных ключа соответствующих размеров.
- Финальную затяжку соединения произвести с использованием динамометрического ключа следующим моментом:

*Примечание: Всегда используйте два гаечных ключа для затяжки соединений.*

Труба (соединение)	Момент затяжки (Н·м)	Примерное усилие (при использовании гаечного ключа 20см)
1/4 (ф6,35)	15-20	~ усилие запястья
3/8 (ф9,52)	31-35	~ усилие руки
1/2 (ф12,7)	35-45	~ усилие руки
Гайка сервисного порта	7-9	~ усилие пальцев
Защитная крышка вентиля	25-30	~ усилие руки

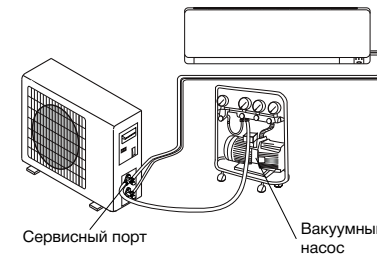


### Вакуумирование системы

После соединения фреонапровода к внутреннему и наружному блокам, необходимо удалить воздух и влагу из контура при помощи вакуумного насоса.

- Наличие воздуха и влаги в контуре охлаждения приводит к окислению масла и поломке компрессора.
- Количество времени которое требуется для вакуумирования системы сильно зависит от ее объема, температуры и влажности воздуха.
- Минимальное время вакуумирования составляет 30 минут при температуре наружного воздуха выше +15°C.

*Примечание: Проведение процедуры вакуумирования при температуре наружного воздуха ниже 0°C не допускается, если монтаж проводился в два этапа.*

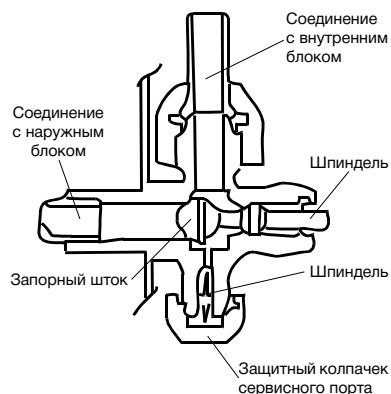


## Порядок вакуумирования системы

Порядок действий по удалению воздуха и влаги из холодильного контура.

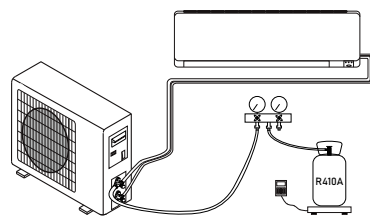
- Открутите и снимите защитные крышки с вентилях.
- Открутите и снимите защитную крышку с сервисного порта.
- Подсоедините шланг вакуумного насоса к центральному порту манометрической станции.
- Запустите вакуумный насос, и продолжайте процесс вакуумации в течении 30 минут и более, до достижения вакуума (остаточного давления) 4,0 мбар (0,004 бар).
- Не отключая и не останавливая вакуумный насос, закройте кран низкого давления на манометрической станции.
- Остановите вакуумный насос.
- Через 10 минут после остановки вакуумного насоса убедитесь что давление не начало расти.
- Если давление не растет, открутите на 1/4 оборота кран двухходового вентиля до достижения давления в системе 10 бар (при условии, что температура наружного воздуха выше +15°C), затем закройте кран.
- Проверьте все соединения на предмет утечек при помощи пены (мыла и воды) или при помощи течеискателя.
- Если утечек не обнаружено, откройте кран запорного вентиля жидкостной линии, затем кран вентиля газовой линии.
- Закрутите защитные крышки вентилях требуемым моментом.

Запорный вентиль с сервисным портом



## Дозаправка системы фреоном

- Кондиционер в заводской комплектации заправлен фреоном на длину трассы не более 5 метров.
- Если длина трассы фреоноводов превышает 5 метров необходимо произвести дозаправку системы фреоном.
- Расчет дозаправки производится по длине жидкостной трубы (трубы меньшего диаметра).



Труба	Кол-во фреона, гр/метр (на каждый метр трассы свыше 5 метров)
1/4 (ф6,35)	20

- Дозаправка производится исключительно по весу, с использованием специальных высокоточных весов.
- Категорически недопускается дозаправка системы по давлению, звуку, опыту и т.д.

*Примечание: Максимальная длина трассы фреоновода 20 метров, при большей длине трассы проконсультируйтесь с дилером TCL.*

## Первый запуск и проверка параметров

- Перед запуском кондиционера проверьте что давление фреона в системе соответствует расчетному давлению кипения фреона для температуры при которой происходит измерение (запуск).
- После запуска кондиционера необходимо проверить базовые параметры кондиционера.

### Тестирование кондиционера:

- Происходит ли включение/выключение кондиционера?
- Работает ли таймер, сохраняются ли настройки?
- Горят ли лампочки индикаторы (дисплей внутреннего блока)?
- Сливается ли конденсат при работе в режиме «ОХЛАЖДЕНИЕ»?

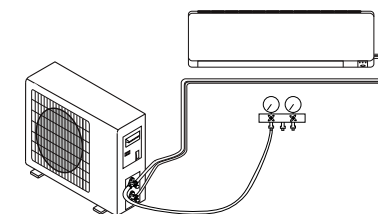
### Тестирование наружного блока:

- Наружный блок работает без посторонних шумов?

### Общее тестирование системы:

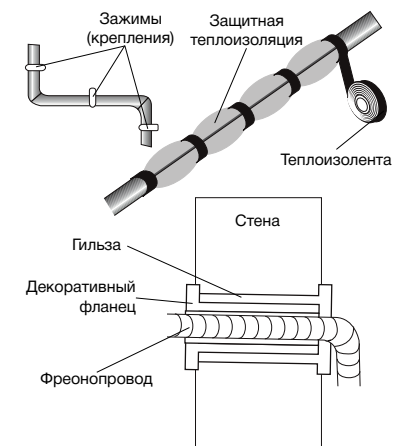
- Запустите кондиционер в режиме «ОХЛАЖДЕНИЕ»
- Замерьте давление в системе через 3 минуты после непрерывной работы компрессора кондиционера.
- Давление должно быть выше 8,0 бар
- Замерьте параметры воздуха на входе во внутренний блок и на выходе из внутреннего блока. Перепад температур на входе и выходе должен быть не менее 7°C.
- Отключите манометрическую станцию.
- Закрутите крышку сервисного порта необходимым моментом.


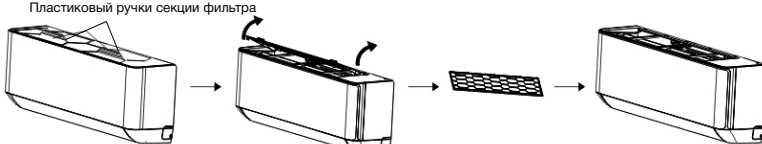

*Примечание: Система защиты кондиционера не позволит запуститься компрессору в течении 3 минут после первичной подачи электропитания и включении кондиционера с пульта управления.*



## Заключительные моменты

- Зафиксируйте трубы на стене (предварительно обмотав их защитной тефлоновой лентой) с помощью зажимов или иных креплений.
- Загерметизируйте отверстие в стене через которое проходят трубы хладагента, чтобы исключить проникновение влаги и воздуха.
- Установите декоративный фланец (опционально)



Внимание	<ul style="list-style-type: none"> <li>До начала обслуживания необходимо отключить питание кондиционера и подождать не менее 5 минут.</li> <li>Внутренний блок кондиционера не должен омываться и обливаться водой ни при каких обстоятельствах.</li> <li>Использование химических средств и растворителей (например бензина) может привести к повреждению кондиционера, для очистки используйте нейтральные моющие вещества и мягкую сухую или влажную ткань.</li> <li>Регулярно проверяйте загрязнение воздушного фильтра и проводите его очистку, сильное загрязнение мешает прохождению воздуха через теплообменник и может привести к недостаточной эффективности и поломке.</li> <li>После демонтажа фильтрующей рамки, не прикасайтесь к ребрам внутреннего блока, чтобы избежать повреждений и царапин.</li> </ul>
Очистка блока	 <p>Бережно протрите поверхность</p> <p>Выжмите излишнюю влагу</p> <p>Регулярно удаляйте загрязнения с кондиционера, чтобы поддерживать превосходный внешний вид и предотвратить его старение.</p>
Демонтаж и установка рамки воздушного фильтра	<ul style="list-style-type: none"> <li>Возьмитесь пальцами за ручку на рамке секции воздушного фильтра и потяните ее в направлении на себя, далее извлеките рамку из устройства. Фильтр извлекается из рамки в направлении вверх.</li> <li>При установке рамки воздушного фильтра обратно, вставьте край рамки в соответствующие направляющие, затем задвиньте рамку до упора в корпус кондиционера.</li> </ul> <p>Пластиковый ручки секции фильтра</p> 
Очистка блока	 <p>Извлеките фильтр из внутреннего блока</p> <p>Произведите очистку фильтра в мыльной воде и высушите его</p> <p>Установите фильтр обратно</p> <p>В направлении противоположном демонтажу фильтра</p> <p>В случае загрязнения воздушного фильтра, произведите его немедленную очистку, это нужно для поддержания здоровой атмосферы внутри помещения и обеспечения эффективной и надежной работы устройства.</p>
Очистка внутренних полостей кондиционера	<ul style="list-style-type: none"> <li>Ослабьте крепление посередине воздушных жалюзи отогнув его наружу для извлечения горизонтальной воздушной заслонки.</li> <li>Возьмитесь за оба противоположных конца нижней панели внутреннего блока и приложите небольшое усилие чтобы снять панель.</li> <li>Ослабьте большим пальцем крепление блока вертикальных жалюзи системы Gentle Wind и выньте его.</li> <li>Произведите очистку изъятых воздушных жалюзи слегка мыльным раствором воды и высушите их.</li> <li>Протрите внутренние полости кондиционера, а также вентилятор с помощью влажной тряпки (продолжение на стр. 30).</li> </ul>

	<ul style="list-style-type: none"> <li>После очистки и сушки установите удаленные детали по очереди.</li> </ul>  <p>Горизонтальная воздушная жалюзи</p> <p>Блок вертикальных жалюзи системы Gentle Wind</p> <p>Нижняя панель внутреннего блока</p>
Сервис и техническое обслуживание	<ul style="list-style-type: none"> <li>Если кондиционер не используется в течение длительного времени, извлеките батарейки из пульта дистанционного управления и отключите питание кондиционера.</li> <li>При начале эксплуатации после длительного отключения:             <ol style="list-style-type: none"> <li>Произведите очистку устройства и секции воздушного фильтра;</li> <li>Проверьте, нет ли препятствий на входе и выходе воздуха, как у внутреннего, так и наружного блока;</li> <li>Проверьте качество соединения и направление отвода дренажного шланга;</li> <li>Проверьте подключение электропитания;</li> <li>Установите батарейки в пульт дистанционного управления.</li> </ol> </li> </ul>

Технические характеристики

Характеристики	Модель		V-S09VHPAC	V-S12VHPAC	V-S18VHPAC	V-S24VHPAC
	Производительность	Охлаждение	кВт	2,61	3,52	5,20
Обогрев		3,32		3,86	5,50	7,10
Макс. потребляемая мощность	Охлаждение	Вт	672(240-1380)	1051(290-1510)	1417(330-2350)	1940(410-2830)
	Обогрев		860(240-1552)	963(290-1720)	1401(340-2540)	1810(420-3010)
Макс. потребляемый ток	Охлаждение	А	3.0(1.2-8.1)	4.8(1.5-9.2)	6.4(1.7-12.0)	8.7(2.3-15.5)
	Обогрев		3.9(1.2-9.0)	4.0(1.5-10.0)	6.4(1.7-13.0)	8.0(2.3-16.0)
Трубопроводы хладагента	Газовый	мм	φ9,52 (3/8")	φ9,52 (3/8")	φ12,70 (1/2")	φ12,70 (1/2")
	Жидкостной (дюйм)		φ6,35 (1/4")	φ6,35 (1/4")	φ6,35 (1/4")	φ6,35 (1/4")
	Макс. длина трассы		25м	25м	25м	25м
	Перепад высот		10м	10м	10м	10м
Параметры хладагента и заправка	Тип	R32		R32		
	Базовая заправка	гр	570	600	870	1270
Длина фреонпровода для базовой заправки	м	5		5		
Электропитание	Тип	220-240В/50Гц/1ф		220-240В/50Гц/1ф		
	Межблочный кабель	4 x 1,5мм <sup>2</sup>		4 x 1,5мм <sup>2</sup>	4 x 1,5мм <sup>2</sup>	4 x 2,5мм <sup>2</sup>
Диапазон рабочих температур внутреннего блока	Охлаждение	от +17° до +32°C		от +17° до +32°C		
	Обогрев	от 0° до +30°C		от 0° до +30°C		
Диапазон рабочих температур наружного блока	Охлаждение	от -15° до +53°C		от -15° до +53°C		
	Обогрев	от -25° до +30°C		от -25° до +30°C		
Масса нетто	Внутренний	кг	9,0	9,0	10,0	14,0
	Наружный		22	24	38	45
Габаритные размеры (Ш x В x Г)	Внутренний	мм	820×306×195	820×306×195	920×306×195	1100×333×222
	Наружный		787×498×290	810×549×305	927×699×380	978×803×421

Номинальные технические характеристики кондиционеров приведены при следующих параметрах окружающей среды:  
 1. Режим охлаждения: внутренняя температура 27/19°C (сухой / влажный термометр), наружная температура 35°C  
 2. Режим обогрева: внутренняя температура 20°C (сухой термометр), наружная температура 7/6°C (сухой / влажный термометр)  
 3. Показания шума получены в результате испытаний в условиях безэховой камеры, в реальных условиях эксплуатации заявленные значения могут незначительно отличаться

## МАКСИМАЛЬНАЯ ЗАПРАВКА И МИНИМАЛЬНАЯ ПЛОЩАДЬ



Так как хладагент R32 является горючим при высоких концентрациях, перед началом работ по установке кондиционера необходимо убедиться, что площадь помещения где будет установлен кондиционер превышает минимально допустимую площадь.

Проверку можно произвести двумя способами:

- рассчитать максимально допустимое количество хладагента, которое может быть заправлено в систему (базовая заправка + дозаправка на длину фреонпровода) для конкретной площади помещения и высоты установки кондиционера (см. таблицу №1).
- соотнести минимальную площадь помещения и высоту установки внутреннего блока кондиционера, принимая во внимание объем заправки хладагента в системе (см. таблицу №2).

**Примечание:** При проверке возможности установки и безопасной эксплуатации кондиционера в варианте мульти-сплит системы, необходимо проверять минимально допустимую площадь для каждой комнаты (помещения), где устанавливается кондиционер. При осуществлении проверки, в расчет принимается общая заправка системы кондиционирования в варианте мульти-сплит системы.

LFL - максимально допустимая пожаробезопасная концентрация хладагента в одном кубометре воздуха (кг/м<sup>3</sup>)

LFL для хладагента R32 - 0,306 кг/м<sup>3</sup>

H - высота установки внутреннего блока

Таблица №1. Максимально допустимое количество хладагента в кондиционере (\* кг ≤)

Хладагент	LFL (кг/м <sup>3</sup> )	H (м)	Площадь помещения (м <sup>2</sup> )						
			4	7	10	15	20	30	50
R32	0,306	0,6	0,68	0,9	1,08	1,32	1,53	1,87	2,41
		1,0	1,14	1,51	1,80	2,20	2,54	3,12	4,02
		1,8	2,05	2,71	3,24	3,97	4,58	5,61	7,25
		2,2	2,50	3,31	3,96	4,85	5,60	6,86	8,85

Таблица №2. Минимально допустимая площадь помещения в зависимости от общего количества хладагента в системе (≥ \*м<sup>2</sup>).

Хладагент	LFL (кг/м <sup>3</sup> )	H (м)	Количество фреона в системе (кг)						
			1,224	1,837	2,448	3,672	4,896	6,120	7,956
R32	0,306	0,6	-	29	51	116	206	321	543
		1,0	-	10	19	42	74	116	196
		1,8	-	3	6	13	23	36	60
		2,2	-	2	4	9	15	24	40

## УСТРАНЕНИЕ НЕПОЛАДОК

Неполадка	Вероятная причина
Кондиционер не работает	Отключено электропитания / вилка не включена в розетку
	Повреждение вентилятора наружного или внутреннего блока
	Повреждение термоманитного прерывателя цепи компрессора
	Поврежден плавкий предохранитель
	Повреждены контакты
	Кондиционер находится в защитном режиме
	Напряжение в сети ниже или выше допустимого для прибора
	Активна функция включения таймера
Повреждения в блоке электроподключений	
Специфичный запах	Загрязненный фильтр
Шум текущей воды	Звук хладагента в трубах
Образование тумана в месте выхода воздуха из кондиционера	Это происходит, если воздух в комнате становится очень холодным, например в режимах «Охлаждение» и при высокой влажности воздуха
Странный звук, щелчки	Звук возникает из-за расширения и сжатия лицевой панели от изменения температур и не свидетельствует о наличии проблемы
Недостаточный поток теплого или холодного воздуха	Неподходящая настройка температуры
	Отверстия входа или выхода воздуха заслонены чем-либо
	Грязный воздушный фильтр
	Вентилятор настроен на минимальную скорость
	Другие источники тепла в помещении
Нет или недостаточно хладагента	
Кондиционер не реагирует на команды с пульта управления	ПДУ находится на слишком большом расстоянии от внутреннего блока
	Батарейки ПДУ разрядились
	Между ПДУ и внутренним блоком находятся препятствия
Дисплей выключен	Возможно дисплей выключен с пульта кнопкой «DISPLAY»
	Отключено электропитание кондиционера

### Немедленно выключите кондиционер и отсоедините шнур от сети, если:

- Работающий кондиционер издает странные звуки (хруст, писк, громкий гул, треск и тд.)
- Повреждена защитная крышка электронного блока управления
- Повреждены плавкие предохранители или выключатели
- В прибор попала вода или какие-либо предметы
- Кабели или розетка перегрелись
- От прибора исходит сильный запах и/или дым
- Сообщения об ошибках на дисплее

### Считывание ошибок при неисправности кондиционера

Во время работы кондиционера микропроцессор постоянно считывает и анализирует показания и данные поступающие с разных датчиков системы. Если показания с датчиков выходят за рамки допустимых значений на дисплее внутреннего блока кондиционера загорается код ошибки, а на наружном блоке начинает мигать светодиод.

Описание ошибки	
E1	Ошибка датчика температуры входящего воздуха (IRT Sensor)
E2	Ошибка датчика температуры теплообменника внутреннего блока (IPT Sensor)
E3	Ошибка датчика температуры теплообменника наружного блока (OPT Sensor)
E4	Обнаружена утечка фреона (несоответствие измеренных значений)
E6	Ошибка вентилятора внутреннего блока и/или ошибка связи между DC -вентилятором и платой управления
E7	Ошибка датчика температуры наружного воздуха
E8	Ошибка датчика температуры трубы нагнетания наружного блока
E9	Ошибка инверторного модуля (IPM) наружного блока
EF	Ошибка вентилятора наружного блока (DC motor)
EA	Ошибка по датчику тока
EE	Ошибка главной платы управления (PCB EEPROM) наружного блока
Ed	Ошибка главной платы управления (PCB EEPROM) внутреннего блока
EH	Ошибка датчика температуры трубы всасывания наружного блока
CL	Срабатывание таймера очистки фильтра (произведите очистку фильтра)

### Условия гарантии и гарантийный талон

Внимательно ознакомьтесь с инструкцией и гарантийным талоном. Проследите, чтобы гарантийный талон был правильно заполнен и имел печать или штамп продавца. При отсутствии штампа и даты продажи (либо кассового чека с датой продажи) гарантийный срок изделия исчисляется со дня его изготовления. Тщательно проверьте внешний вид изделия и его комплектацию.

Все претензии по внешнему виду и комплектности предъявляйте продавцу при покупке изделия. Гарантийное обслуживание купленного Вами прибора осуществляется через Продавца, специализированные сервисные центры или монтажную организацию, проводившую установку прибора (если изделие нуждается в специальной установке, подключении или сборке). По всем вопросам, связанным с техобслуживанием изделия, обращайтесь в специализированные сервисные центры.

#### Условия гарантии:

Гарантийный срок на изделие составляет 24 (двадцать четыре) месяца с момента продажи.

1. Настоящим документом покупателю гарантируется, что в случае обнаружения в течение гарантийного срока в проданном оборудовании дефектов, обусловленных неправильным производством этого оборудования или его компонентов, при соблюдении покупателем указанных в документе условий эксплуатации, будет произведен бесплатный ремонт оборудования. Документ не ограничивает определенные законом права покупателей, но дополняет и уточняет оговоренные законом положения.
2. Для установки (подключения) изделия необходимо обращаться в специализированные организации. Продавец, изготовитель, уполномоченная изготовителем организация, импортер, не несут ответственности за недостатки изделия, возникшие из-за его неправильной установки (подключения).
3. В конструкцию, комплектацию или технологию изготовления изделия могут быть внесены изменения с целью улучшения его характеристик. Такие изменения вносятся в изделие без предварительного уведомления покупателя и не влекут обязательств по изменению (улучшению) ранее выпущенных изделий.
4. Запрещается вносить в гарантийный талон какие-либо изменения, а также стирать или переписывать указанные в нем данные. Настоящая гарантия имеет силу, если документ заполнен полностью и правильно.
5. Для выполнения гарантийного ремонта обращайтесь в специализированные организации, указанные продавцом.

#### Настоящая гарантия не распространяется:

- на периодическое и сервисное обслуживание оборудования (чистку и т. п.);
- в случае внесения изменения в изделия, в том числе с целью усовершенствования и расширения области его применения;
- на детали отделки корпуса, лампы, предохранители и прочие детали, обладающие ограниченным сроком использования.

Выполнение уполномоченным сервисным центром ремонтных работ и замена дефектных деталей изделия производятся в сервисном центре или на объекте установки (по усмотрению сервисного центра). Гарантийный ремонт изделия выполняется в срок не более 45 дней, если иной срок не предусматривается действующим законодательством. Указанный выше гарантийный срок ремонта распространяется только на изделия, которые используются в личных, семейных или домашних целях, не связанных с предпринимательской деятельностью. В случае использования изделия в предпринимательской деятельности, срок ремонта оговаривается отдельным договором.

#### Настоящая гарантия не предоставляется в случаях:

- если отсутствует, был изменен или невозможно прочитать серийный номер изделия;

## ГАРАНТИЙНЫЕ ОБЯЗАТЕЛЬСТВА

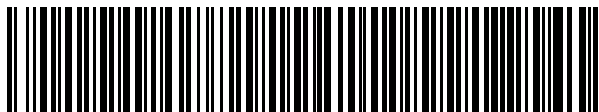
- использования изделия не по прямому назначению, не в соответствии с руководством по эксплуатации, в том числе эксплуатации изделия с перегрузкой или совместно со вспомогательным оборудованием, не рекомендованным продавцом, изготовителем, импортером, уполномоченной изготовителем организацией;
- серийный номер проданного оборудования, указанный в настоящем гарантийном талоне, не соответствует номеру, указанному на предоставляемом в ремонт оборудовании; нарушена целостность пломб, установленных на корпусе оборудования;
- наличия на изделии механических повреждений (сколов, трещин и т. п.), воздействия на изделие чрезмерной силы, химически агрессивных веществ, высоких температур, повышенной влажности или запыленности, концентрированных паров и т. п., если это стало причиной неисправности изделия;
- покупателем или третьими лицами были нарушены требования правил транспортировки, хранения, монтажа и пуско-наладки оборудования;
- ремонта, наладки, установки, адаптации или пуска изделия в эксплуатацию не уполномоченными на то организациями или лицами;
- стихийных бедствий (пожар, наводнение и т. п.) и других причин, находящихся вне контроля продавца, изготовителя, импортера, уполномоченной изготовителем организации;
- неправильного выполнения электрических и прочих соединений, а также неисправностей (несоответствия рабочих параметров указанным в руководстве) внешних сетей;
- дефектов, возникших вследствие воздействия на изделие посторонних предметов, жидкостей, насекомых и продуктов их жизнедеятельности и т. д.;
- неправильного хранения изделия;
- дефектов системы, в которой изделие использовалось как элемент этой системы;
- дефектов, возникших вследствие невыполнения покупателем руководства по эксплуатации оборудования;
- истек срок действия гарантии, установленный в настоящем гарантийном талоне;
- соединения и коммутации оборудования VETERO с оборудованием других производителей.

### Особые условия эксплуатации оборудования для кондиционирования и вентиляции:

Настоящая гарантия не предоставляется, когда по желанию покупателя в нарушение действующих требований, стандартов и иной нормативно-правовой документации:

- было неправильно подобрано и куплено оборудование для кондиционирования и вентиляции воздуха для конкретного помещения;
- были неправильно смонтированы элементы купленного оборудования.

### Информация о дате производства кондиционера



1 1 4 3 8 N I C 6 1 0 | 5 1 9 0 0 1 7 4

Год производства

12 знак (по порядку)

I - 2018  
J - 2019  
K - 2020  
L - 2021

14-15 знак (по порядку)

13 знак (по порядку)

День производства (0-31)

Месяц производства

1 - январь	7 - июль
2 - февраль	8 - август
3 - март	9 - сентябрь
4 - апрель	A - октябрь
5 - май	B - ноябрь
6 - июнь	C - декабрь



**Импортер (поставщик) на территории Республики Беларусь:**

**ООО «Си Эйч Трейдинг»** / CH TRADING Ltd 220040, РБ, г. Минск, ул.  
Тургенева 7, офис 148

Оборудование соответствует требованиям технического регламента  
ТР ТС 004/2001 «О безопасности низковольтного оборудования»,  
ТР ТС 020/2011 «Электромагнитная совместимость технических средств»  
Установленный срок службы оборудования – 7 лет

**TCL Home Appliances (HK) Co., Limited**

7/F., Building 22E, 22 Science Park East Avenue,  
Hong Kong Science Park Shatin, N. T., Hong Kong, China.  
Branch of the manufacturer: TCL HOME APPLIANCES (HK) CO., LTD. NO. 59  
Nantou West Road, Nantou town, Zhongshan,  
Guangdong, China, 528427