



ARISTON

SPARE PARTS EXPLODED VIEW STORAGE ELECTRIC WATER HEATERS

Model

PRO1/BLU1 H

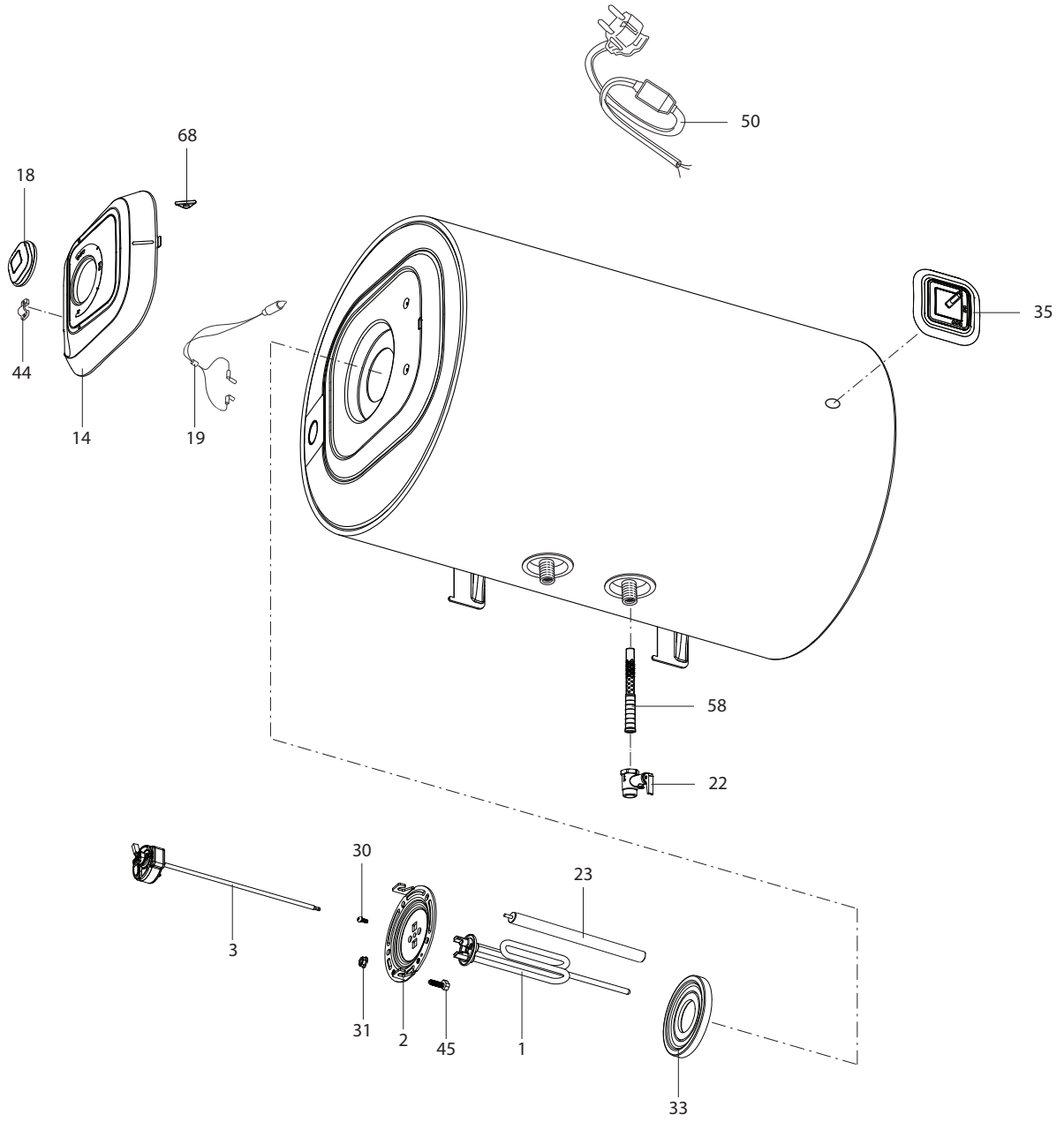
R8218023-07 - 07/01/2026

PRO1/BLU1 H

Storage Electric Water Heaters

1	3201830	PRO1 R 50 H	05-2018	-
2	3201438	PRO1 R 50 H/5	10-2018	-
3	3201831	PRO1 R 80 H	05-2018	-
4	3201439	PRO1 R 80 H/5	10-2018	-
5	3700565	PRO1 R ABS 80 H	07-2018	-
6	3201813	PRO1 R 80 H 2K	07-2018	-
7	3201424	BLU1 R 80 H 2K	07-2018	-
8	3201832	PRO1 R 100 H	05-2018	-
9	3201440	PRO1 R 100 H/5	10-2018	-

Col	Reference	Model type	Begin	End
-----	-----------	------------	-------	-----



☉⇒	Description	Manf. Pt. N	Type																				
				1	2	3	4	5	6	7	8	9	10	11	12	13	14	15	16	17	18	From	to
0001	HEATING ELEMENT 1200W 220-240V	6501083700		•	•																04/25		
	HEATING ELEMENT 1200W 220-240V	65112455		•	•																	03/25	
	HEATING ELEMENT 1500W 228V	65111871				•	•															03/25	
	HEATING ELEMENT 1500W 228V	65111871						•															
	HEATING ELEMENT 1500W 228V	6501098200				•	•															04/25	
	HEATING ELEMENT 2000W 220-240V	6501098400							•	•													
0002	FLANGE (5 HOLES)	65111789		•	•	•	•	•	•	•	•	•	•	•	•	•	•	•	•	•	•	•	
0003	THERMOSTAT	6500829300																					
	THERMOSTAT	65117589		•	•	•	•	•															
0014	PLASTIC COVER + SIGNAL LAMP	65117460		•	•	•	•	•	•														
	PLASTIC COVER + SIGNAL LAMP	65180163																					
0018	KNOB (REGULATION)	65117463		•	•	•	•	•	•														
	KNOB (REGULATION)	65180164																					
0019	SIGNAL LAMP	993025		•	•	•	•	•	•	•	•	•	•	•	•	•	•	•	•	•	•	•	
0022	SAFETY VALVE WITH LEVER (1/2" 8,5 BAR)	571730		•	•	•	•	•	•	•	•	•	•	•	•	•	•	•	•	•	•	•	
0023	ANODE D:25,5 L:135,5 M5-M8	919004-01		•	•																	03/25	
	ANODE D:25,5 L:135,5 M6	6501083800		•	•																	04/25	
	ANODE D:25,5 L:230 M5-M8	993014-01				•	•			•	•	•	•	•	•	•	•	•	•	•	•	03/25	
	ANODE D:25,5 L:230 M5-M8	993014-01						•															
	ANODE D:25,5 L:230 M6-M5-M8	6501062700				•	•			•	•	•	•	•	•	•	•	•	•	•	•	04/25	
	ANODE D:28 L:135 M6	6501098600		•	•																	01/26	
0030	SCREW M6X12	993000		•	•	•	•	•	•	•	•	•	•	•	•	•	•	•	•	•	•	•	
0031	NUT M6	994140		•	•	•	•	•	•	•	•	•	•	•	•	•	•	•	•	•	•	•	
0033	FLANGE GASKET	65111788		•	•	•	•	•	•	•	•	•	•	•	•	•	•	•	•	•	•	•	
0035	THERMOMETER	65117459		•	•	•	•	•	•														
	THERMOMETER	65117950																					
0044	CABLE CLAMP	573266																					
0045	SCREW M6X20	65151225-FA		•	•	•	•	•	•	•	•	•	•	•	•	•	•	•	•	•	•	•	
0050	POWER CABLE WITH ELCB (10A 1,0m)	65150868																					
0058	BAFFLE (1/2" H=37)	65113699		•	•	•	•	•	•	•	•	•	•	•	•	•	•	•	•	•	•	•	
0068	SIGNAL LAMP CAP	65117461		•	•	•	•			•	•	•	•	•	•	•	•	•	•	•	•	•	

Storage Electric Water Heaters

