

ВНУТРЕННИЕ БЛОКИ МУЛЬТИСПЛИТ-СИСТЕМ



/ Standard Multi Series /

Серия SKM-ZSP-W

SKM20ZSP-W
SKM25ZSP-W
SKM35ZSP-W



Пульт ДУ

Серия недорогих внутренних блоков мультисплит-систем SKM-ZSP-W представлена наиболее популярными типоразмерами 2.0, 2.5 и 3.5 кВт.

Современный дизайн серии повторяет плавные формы более дорогих серий Premium и Deluxe, присутствует набор наиболее популярных у пользователей функций, без излишеств, что приятно отражается на стоимости кондиционеров данной серии.



ТИХИЕ. Внутренние блоки серии SKM-ZSP-W имеют уровень шума от 22 дБ(А), что сравнимо с шепотом человека, который находится от Вас на расстоянии 1 метра. Данные системы можно спокойно устанавливать даже в детской спальне, не беспокоясь за чуткий сон ребёнка.



ЗАБОТЯТСЯ О ЗДОРОВЬЕ. При активации функции CLEAN на пульте ДУ автоматически будет запущен режим самоочистки: кондиционер осушает внутренние компоненты от образовавшегося во время работы конденсата. Благодаря данному режиму внутри кондиционера не скапливается влага, которая может служить благоприятной средой для роста плесени и бактерий. При следующем включении кондиционер выдувает чистый воздух.



ТАЙМЕР СНА. Интеллектуальная система Sleep Timer (таймер сна) позволяет минимизировать расход электроэнергии и автоматически регулирует температуру в помещении, увеличивая или снижая мощность охлаждения/обогрева, когда пользователь спит. Использование данной функции сделает Ваш сон более крепким и комфортным.



КОМПАКТНЫЕ. Небольшие габаритные размеры делают внутренние блоки серии SKM-ZSP-W абсолютно ненавязчивыми в любом интерьере.

ФУНКЦИИ СОХРАНЕНИЯ ЭНЕРГИИ



СИСТЕМЫ И ФИЛЬТРЫ ПО ОЧИСТКЕ ВОЗДУХА



ФУНКЦИИ ВОЗДУХОРАСПРЕДЕЛЕНИЯ



ДРУГИЕ



ФУНКЦИИ КОМФОРТА



| Характеристики | | | SKM20ZSP-W | SKM25ZSP-W | SKM35ZSP-W |
|--|--------------|-----------|-------------------------|------------|------------|
| Холодопроизводительность | Номинал. | кВт | 2.0 | 2.5 | 3.5 |
| Теплопроизводительность | Номинал. | кВт | 3.0 | 3.4 | 4.5 |
| Межблочный кабель | | | | 4x1,5 | |
| Уровень звукового давления внутреннего блока | Охлаждение | дБ(А) | 22/35/42 | 23/36/43 | 25/37/44 |
| | Обогрев | дБ(А) | 26/36/41 | 27/36/41 | 30/37/42 |
| Расход воздуха внутреннего блока | Охлаждение | м³/ч | 300 - 510 | 300 - 510 | 300 - 540 |
| | Обогрев | м³/ч | 330 - 480 | 330 - 480 | 360 - 510 |
| Внешние габариты | (ВхШхГ) | мм | 267x783x210 | | |
| Масса | | кг | 7.5 | | |
| Диаметр труб хладагента | Жидкость/Газ | мм (дюйм) | 6.35 (1/4) / 9.52 (3/8) | | |
| Фильтры очистки воздуха | | | Противопылевой | | |

* Технические данные предоставлены в соответствии со стандартом (ISO-T1). Охлаждение: внутренняя темп. 27 °CDB, 19 °CWB, наружная темп. 35 °CDB. Обогрев: внутренняя темп. 20 °CDB, наружная темп. 7 °CDB, 6 °CWB.

* Уровень шума отражает показания, полученные в результате измерений, выполненных в безэховой камере. В нормальных условиях эксплуатации, данный уровень может незначительно отличаться.



Совместимые наружные блоки



SCM40ZS-W
SCM45ZS-W



SCM50ZS-W
SCM60ZS-W



SCM71ZS-W
SCM80ZS-W

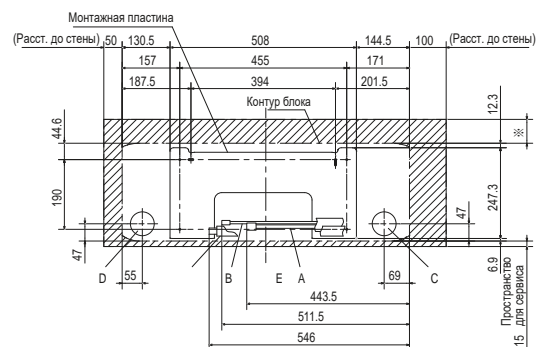
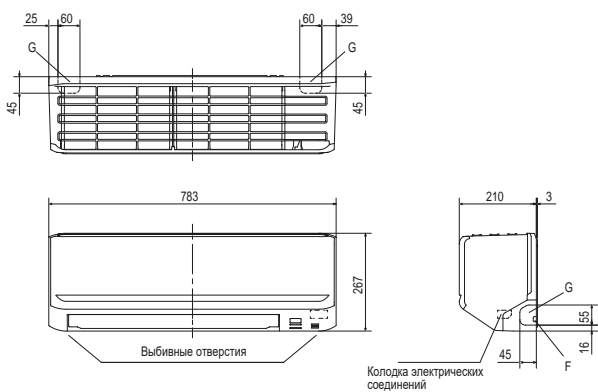


SCM100ZS-W

ГАБАРИТНЫЕ РАЗМЕРЫ

SKM20ZSP-W, SKM25ZSP-W, SKM35ZSP-W

Ед.изм.: мм



| | |
|--|----|
| ※ Минимальное пространство для сервиса | 65 |
| Рекомендованное пространство для сервиса | 80 |

| Символ | Расшифровка | |
|--------|--|------------------------------|
| A | Штуцер (газ) | Ø9,52 (3/8") (Вальцовка) |
| B | Штуцер (жидкость) | Ø6,35 (1/4") (Вальцовка) |
| C | Отверстие в стене при правом подключении | Ø65 |
| D | Отверстие в стене при левом подключении | Ø65 |
| E | Дренажный шланг | Наружный диаметр штуцера Ø16 |
| F | Выбивное отверстие для провода | |
| G | Выбивное отверстие для труб | |



Инструкция
по монтажу
внутренних блоков



Инструкция
по монтажу
наружных блоков



Руководство
по эксплуатации



Скачать
эту страницу

ФУНКЦИИ. ЗНАЧЕНИЕ ПИКТОГРАММ

ФУНКЦИИ ЭНЕРГОСБЕРЕЖЕНИЯ



РЕЖИМ FUZZY AUTO

Режим работы и температура определяются автоматически с применением нечеткой логики. Частота инвертора изменяется соответствующим образом.



ДАТЧИК АКТИВНОСТИ ЧЕЛОВЕКА

Этот датчик определяет активность человека с целью управления мощностью кондиционера.



РЕЖИМ ECO

Параметры в помещении поддерживаются автоматически, используя датчики температуры, влажности и движения. Режим позволяет экономить расход энергии, сохраняя при этом комфорт.



РЕЖИМ ECONOMY

Работая в данном режиме, кондиционер экономит электроэнергию, сохраняя комфортную температуру в помещении.



АВТОМАТИЧЕСКОЕ ВЫКЛЮЧЕНИЕ

Кондиционер выключается автоматически, если в помещении нет активности в течение определенного периода времени.

СИСТЕМЫ ОЧИСТКИ И ФИЛЬТРАЦИЯ ВОЗДУХА



СИСТЕМА ОЧИСТКИ ВОЗДУХА ОТ АЛЛЕРГЕНОВ

Мощная система по удалению бытовых аллергенов с применением энзимных фильтров, а также специальным регулированием температуры и влажности.



РЕЖИМ САМООЧИСТКИ

Автоматический режим осушения и очистки внутренних блоков после отключения кондиционера.



АНТИАЛЛЕРГЕННЫЙ ФИЛЬТР

Фильтр дезактивирует пыльцу, клещей и аллергены от шерсти домашних животных и других загрязнителей.



МОЩНЫЙ ФОТОКАТАЛИТИЧЕСКИЙ ФИЛЬТР

Уничтожает неприятный запах путем дезактивации молекул. Для восстановления функций фильтр достаточно промыть водой и высушить на солнце.



СЪЕМНАЯ ПАНЕЛЬ

Передняя панель снимается, что облегчает обслуживание и чистку кондиционера.

ФУНКЦИИ ВОЗДУХОРАСПРЕДЕЛЕНИЯ



РЕАКТИВНЫЙ ПОТОК

Вентилятор создает мощную воздушную струю, позволяющую выдувать воздух на большие расстояния.



ФУНКЦИЯ ПРЕДОТВРАЩЕНИЯ СКВОЗНЯКОВ

Благодаря дополнительным жалюзи, улучшающим воздухораспределение, пользователь защищен от попадания прямых потоков воздуха (сквозняков)



ТРЕХМЕРНОЕ УПРАВЛЕНИЕ ВОЗДУШНЫМ ПОТОКОМ

Применение автоматических двухсегментных вертикальных и горизонтальных жалюзи позволяет управлять воздушным потоком в любом необходимом направлении.



АВТО УПРАВЛЕНИЕ ЖАЛЮЗИ

В любом режиме работы прибор автоматически определяет оптимальный угол расположения жалюзи по отдельно разработанным программам производителя.



ЗАПОМИНАНИЕ ПОЗИЦИИ

Жалюзи можно зафиксировать в любом положении, чтобы при повторном включении они возвращались к сохраненной позиции.



КАЧЕНИЕ ЖАЛЮЗИ ВВЕРХ/ВНИЗ

Жалюзи качаются вверх-вниз непрерывно. С помощью пульта угол наклона жалюзи можно зафиксировать в любом положении.



КАЧЕНИЕ ЖАЛЮЗИ ВПРАВО/ВЛЕВО

Автоматическое качение жалюзи вправо-влево позволяет направлять поток воздуха в разные части комнаты. Можно остановить жалюзи под любым нужным углом.



ВЫБОР ЖАЛЮЗИ ДЛЯ РАЗДАЧИ ВОЗДУХА

Можно выбрать раздачу воздуха как через верхние и нижние жалюзи одновременно, так и только через верхние.



НАСТРОЙКА НАПРАВЛЕНИЯ ВОЗДУШНОГО ПОТОКА

С помощью пульта ДУ вы можете установить направление воздушного потока в случае, если блок установлен напротив стены.

ФУНКЦИИ УДОБСТВА И КОМФОРТА



РЕЖИМ ОСУШЕНИЯ

В данном режиме кондиционер охлаждает и эффективно осушает воздух в помещении.



РЕЖИМ HIGH POWER

В данном режиме кондиционер в течение 15 минут интенсивно работает и быстро достигает нужной температуры.



БЕСШУМНАЯ РАБОТА

Снижение уровня шума наружного блока в ночное время без существенных потерь производительности.



ДЕЖУРНОЕ ОТОПЛЕНИЕ

Функция предотвращения промерзания помещения при отсутствии в нем людей с целевой температурой до +10°C.



НЕДЕЛЬНЫЙ ТАЙМЕР

Недельный таймер позволяет установить до 4-х изменений режима работы кондиционера в день. Пользователю доступно 28 программ в неделю.



ПРОГРАММИРУЕМЫЙ 24-ЧАСОВЫЙ ТАЙМЕР

После установки данного таймера кондиционер автоматически будет включаться и выключаться ежедневно.



ТАЙМЕР СНА

При активации данного режима температура в помещении регулируется автоматически, гарантируя, что в помещении не будет слишком холодно или слишком жарко.



ТАЙМЕР ВКЛ/ВЫКЛ

Кондиционер будет включаться и выключаться в установленное время.



КОМФОРТНЫЙ ПУСК

В данном режиме кондиционер включается за некоторое время до заданного, таким образом, в установленное по таймеру время температура в помещении уже достигнет желаемого значения.



РЕЖИМ СОХРАНЕННОЙ УСТАВКИ

Сохраненный режим работы может быть активирован путем нажатия одной кнопки.



БЛОКИРОВКА ОТ ДЕТЕЙ

Режим позволяет блокировать работу кондиционера, чтобы избежать случайного или нежелательного изменения настроек, например, детьми.



РЕГУЛИРОВКА ЯРКОСТИ ДИСПЛЕЯ

Яркость светодиодного дисплея внутреннего блока можно отрегулировать в соответствии с индивидуальными предпочтениями пользователя.



УПРАВЛЕНИЕ ЧЕРЕЗ WI-FI (опция)

Кондиционерами MHI можно управлять через Wi-Fi со смартфона или планшета. Для активации опции во внутренний блок необходимо установить Wi-Fi-адаптер, а на смартфон – мобильное приложение.

ПРОЧИЕ ФУНКЦИИ



РАЗМОРОЗКА ПОД УПРАВЛЕНИЕМ МИКРОКОНТРОЛЛЕРА

Система автоматически удаляет иней, что позволяет избежать излишнего переключения в другие режимы для оттайки.



ФУНКЦИЯ САМОДИАГНОСТИКИ

В случае неисправности кондиционера управляющий им микроконтроллер автоматически запускает функцию самодиагностики и выдает код ошибки.



АВТОМАТИЧЕСКИЙ РЕСТАРТ

При отключении питания функция автоматического рестарта сохраняет настройки работы кондиционера, действующие непосредственно перед отключением, и автоматически возобновляет работу с прежними настройками.



ПОДМЕС СВЕЖЕГО ВОЗДУХА

Возможность подмеса свежего воздуха через выбывные отверстия в блоке улучшает качество воздуха в обслуживаемом помещении.



ВСТРОЕННЫЙ ДРЕНАЖНЫЙ НАСОС

Дренажный насос обеспечивает подъем конденсата и делает более свободной прокладку дренажного трубопровода.

| | | ZSX | ZR | ZS | ZSPR | SRF | SRR | FDTC ³ | SKM | FDUM ³ | FDE ³ |
|--------------------------------------|---|---|----|----|------|-----|-----|-------------------|-----|-------------------|------------------|
| Функции энергосбережения | РЕЖИМ FUZZY AUTO | ● | ● | ● | ● | ● | ● | ● | ● | ● | ● |
| | ДАТЧИК АКТИВНОСТИ ЧЕЛОВЕКА | ● | | | | | | опция | | опция | опция |
| | РЕЖИМ ECO | ● | | | | | | опция | | опция | опция |
| | АВТОМАТИЧЕСКОЕ ВЫКЛЮЧЕНИЕ | ● | | | | | | опция | | опция | опция |
| Функции воздушораспределения | РЕЖИМ ECONOMY | | ● | ● | ● | ● | ● | | ● | | |
| | РЕАКТИВНЫЙ ПОТОК | ● | ● | ● | ● | | | ● | | | |
| | ТРЕХМЕРНОЕ УПРАВЛЕНИЕ ВОЗДУШНЫМ ПОТОКОМ | ● | ● | ● | *4 | | | | | | |
| | ФУНКЦИЯ ПРЕДОТВРАЩЕНИЯ СКВОЗНЯКОВ | | | | | | | ● | | | |
| | АВТО УПРАВЛЕНИЕ ЖАЛЮЗИ | ● | ● | ● | ● | ● | | ● | ● | | ● |
| | ЗАПОМИНАНИЕ ПОЗИЦИИ ЖАЛЮЗИ | ● | ● | ● | ● | ● | | ● | ● | | ● |
| | КАЧЕНИЕ ЖАЛЮЗИ ВВЕРХ\ВНИЗ | ● | ● | ● | ● | ● | | ● | ● | | ● |
| | КАЧЕНИЕ ЖАЛЮЗИ ВПРАВО\ВЛЕВО | ● | ● | ● | *4 | | | | | | |
| | ВЫБОР ЖАЛЮЗИ ДЛЯ РАЗДАЧИ ВОЗДУХА | | | | | ● | | | | | |
| | НАСТРОЙКА НАПРАВЛЕНИЯ ВОЗДУШНОГО ПОТОКА | ● | ● | ● | *4 | | | | | | |
| Системы очистки и фильтрация воздуха | СИСТЕМА ОЧИСТКИ ВОЗДУХА ОТ АЛЛЕРГЕНОВ*1 | ● | ● | ● | *4 | | | | | | |
| | РЕЖИМ САМООЧИСТКИ | ● | ● | ● | ● | ● | | ● | | | |
| | АНТИАЛЛЕРГЕННЫЙ ФИЛЬТР | ● | ● | ● | *4 | ● | | | | | |
| | МОЮЩИЙСЯ ФОТОКАТАЛИТИЧЕСКИЙ ФИЛЬТР | ● | ● | ● | *4 | ● | | | | | |
| | СЪЕМНАЯ ПАНЕЛЬ | ● | ● | ● | *4 | ● | | ● | | | |
| Функции удобства и комфорта | РЕЖИМ ОСУШЕНИЯ | ● | ● | ● | ● | ● | ● | ● | ● | ● | ● |
| | РЕЖИМ HIGH POWER | ● | ● | ● | ● | ● | ● | ● | ● | ● | ● |
| | БЕСШУМНАЯ РАБОТА*2 | ● | ● | ● | *4 | ● | ● | ● | | ● | ● |
| | ДЕЖУРНОЕ ОТОПЛЕНИЕ | ● | ● | ● | *4 | ● | ● | ● | | ● | ● |
| | НЕДЕЛЬНЫЙ ТАЙМЕР | ● | ● | ● | *4 | ● | ● | ● | | ● | ● |
| | ПРОГРАММИРУЕМЫЙ 24-ЧАСОВОЙ ТАЙМЕР | | | | ●*5 | | | | ● | | |
| | ТАЙМЕР СНА | ● | ● | ● | ● | ● | ● | ● | ● | ● | ● |
| | ТАЙМЕР ВКЛ\ВЫКЛ | ● | ● | ● | ● | ● | ● | ● | ● | ● | ● |
| | КОМФОРТНЫЙ ПУСК | ● | ● | ● | ● | ● | ● | ● | ● | ● | ● |
| | РЕЖИМ СОХРАНЕНИЯ УСТАНОВОК | ● | | ● | | ● | ● | ● | | ● | ● |
| | БЛОКИРОВКА ОТ ДЕТЕЙ | ● | ● | ● | *4 | ● | ● | ● | | ● | ● |
| | РЕГУЛИРОВКА ЯРКОСТИ ДИСПЛЕЯ | ● | | ● | | | | | | | |
| | Другие функции | РАЗМОРОЗКА ПОД УПРАВЛЕНИЕМ МИКРОКОНТРОЛЛЕРА | ● | ● | ● | ● | ● | ● | ● | ● | ● |
| ФУНКЦИЯ САМОДИАГНОСТИКИ | | ● | ● | ● | ● | ● | ● | ● | ● | ● | ● |
| АВТОМАТИЧЕСКИЙ РЕСТАРТ | | ● | ● | ● | ● | ● | ● | ● | ● | ● | ● |
| РЕЗЕРВНЫЙ ВЫКЛЮЧАТЕЛЬ | | ● | ● | ● | ● | ● | ● | ● | ● | | ● |
| УПРАВЛЕНИЕ ЧЕРЕЗ WI-FI (ОПЦИЯ) | | ● | ● | ● | *4 | ● | ● | ● | | ● | ● |
| ПОДМЕС СВЕЖЕГО ВОЗДУХА | | | | | | | | ● | | ● | |
| ВСТРОЕННЫЙ ДРЕНАЖНЫЙ НАСОС | | | | | | | ● | ● | | ● | |

* 1. Функция недоступна для мультисплит-систем.

* 2. Функция недоступна для мультисплит-систем SCM125ZM-S.

* 3. При использовании беспроводного пульта дистанционного управления.

* 4. Функция доступна только для моделей SRK63-80ZSPR-S. * 5. Функция недоступна для моделей SRK63-80ZSPR-S.