

timberk

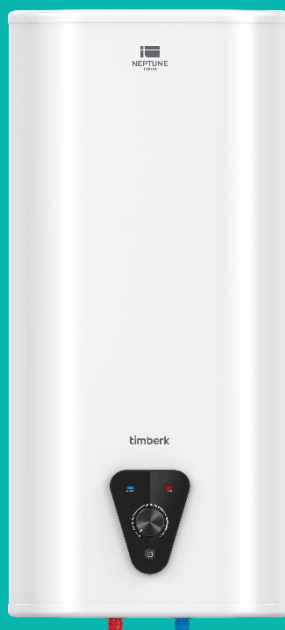
РУКОВОДСТВО ПО ЭКСПЛУАТАЦИИ
ІНСТРУКЦІЯ З ЕКСПЛУАТАЦІЇ
ПАЙДАЛАНУ ЖӨНІНДЕГІ НҰСҚАУЛЫҚ

RU	ЭЛЕКТРИЧЕСКИЙ НАКОПИТЕЛЬНЫЙ ВОДОНАГРЕВАТЕЛЬ	2
UA	ЕЛЕКТРИЧНИЙ НАКОПИЧУВАЛЬНИЙ ВОДОНАГРІВАЧ	11
KZ	ЭЛЕКТРЛІК ЖИНАҚТАУШЫ СУҚЫЗДЫРҒЫШ	21

Модели:

SWH FSK7 30 V
SWH FSK7 50 V
SWH FSK7 80 V
SWH FSK7 100 V

EAC



Уважаемый покупатель!

Благодарим Вас за удачный выбор и приобретение электрического накопительного водонагревателя. Он прослужит Вам долго.

1. ВАЖНАЯ ИНФОРМАЦИЯ

Просим внимательно ознакомиться с руководством по эксплуатации перед использованием прибора. В данном руководстве по эксплуатации содержится важная информация, касающаяся Вашей безопасности, а также рекомендации по правильному использованию прибора и уходу за ним. Сохраните руководство по эксплуатации вместе с гарантийным талоном, кассовым чеком, по возможности, картонной коробкой и упаковочным материалом. В данном руководстве по эксплуатации описываются разные виды данного типа устройства. Приобретенный Вами прибор может несколько отличаться от описанного в руководстве, что не влияет на способы использования и эксплуатации. Производитель оставляет за собой право без дополнительного уведомления вносить незначительные изменения в конструкцию изделия, кардинально не влияющие на его безопасность, работоспособность и функциональность. В тексте и цифровых обозначениях данной инструкции могут быть допущены опечатки.

ВНИМАНИЕ!

Важные меры предосторожности и инструкции, содержащиеся в данном руководстве, не включают всех возможных режимов и ситуаций, которые могут встречаться. Изготовитель не несет ответственности в случае повреждения прибора или его отдельных частей во время транспортировки, в результате неправильной установки, в результате колебаний напряжения, а также в случае, если какая-либо часть прибора была изменена или модифицирована.

ПРИМЕЧАНИЕ

На изделии присутствует этикетка, на которой указаны все необходимые технические данные и другая полезная информация о приборе. Используйте прибор только по назначению, указанному в данном руководстве.

2. МЕРЫ ПРЕДОСТОРОЖНОСТИ

При использовании водонагревателя, необходимо соблюдать ряд мер предосторожности. Неправильная эксплуатация в силу игнорирования мер предосторожности может привести к причинению вреда здоровью пользователя и других людей, а также нанесению ущерба их имуществу.

- Внимательно прочитайте данную инструкцию перед эксплуатацией прибора во избежание поломок при использовании.
- Перед первоначальным включением проверьте, соответствуют ли технические характеристики, указанные на изделии параметрам электросети.
- Любой электроприбор должен находиться под наблюдением во время его эксплуатации, особенно, если неподалёку от него находятся дети. Внимательно следите за тем, чтобы дети не прикасались к прибору.
- Перед установкой водонагревателя, не подключая его к электросети, проверьте и убедитесь, что сетевая розетка для водонагревателя имеет контакт заземления и правильно заземлена. При отсутствии заземляющего контура в вашей электросети эксплуатация водонагревателя опасна для жизни.
- Во избежание перегрева и риска возникновения пожара, а также повреждения внутренней электрической сети, не изменяйте длину сетевого шнура и не подключайте водонагреватель через электрические удлинители.
- Запрещается включать водонагреватель, если он не наполнен водой или, если обнаружена непроходимость воды через предохранительный клапан.
- Никогда не используйте водонагреватель, если он неисправен.
- Не снимайте крышки водонагревателя во время его работы.
- Незамедлительно отключите водонагреватель от электрической сети, если от него идут странные звуки, запах или дым.
- Всегда отключайте водонагреватель от электрической сети во время грозы.
- Всегда отключайте устройство от электросети перед техническим обслуживанием, сборкой, разборкой и очисткой, или если Вы его не используете. Чистку и техническое обслуживание производите в соответствии с указаниями данного руководства по эксплуатации.
- Не используйте опасные химические вещества для чистки водонагревателя и не допускайте их попадания на него.
- Не использовать вне помещений или в условиях повышенной влажности.

- При повреждении шнура питания его замену, во избежание опасности, должны производить изготовитель, сервисная служба или подобный квалифицированный персонал.
- Во избежание опасности поражения электрическим током не размещайте сетевой шнур рядом с нагревательными приборами и легковоспламеняющимися или горючими веществами.
- Поскольку температура воды в водонагревателе может достигать 75°C, при использовании водонагревателя не следует подставлять части тела под горячую воду при первом включении. Для предотвращения ожогов правильно отрегулируйте температуру вытекающей воды.
- Не используйте водонагреватель, в целях, не предусмотренных этим руководством по эксплуатации.
- Не используйте водонагреватель во взрывоопасной или коррозионной среде. Не храните рядом с прибором бензин и другие летучие легковоспламеняющиеся жидкости - это очень опасно!
- Запрещено вносить изменения в конструкцию водонагревателя или модифицировать его.
- Любые сервисные работы должны производиться специализированной организацией, квалифицированными специалистами. Неправильная установка может повлечь за собой отказ в гарантийном обслуживании.
- После того, как вы выбрали правильное место установки водонагревателя, определите точки для отверстий под выбранный Вами крепёж (определяются в соответствии со спецификацией прибора, который вы выбрали). Просверлите в стене два отверстия соответствующей глубины с использованием сверла, подходящего по размеру под крепёж, установите крепёж в отверстия и затем повесьте на него электрический водонагреватель.
- Прибор не предназначен для использования лицами (включая детей) с пониженными физическими, сенсорными или умственными способностями или при отсутствии у них жизненного опыта или знаний, если они не находятся под присмотром или не проинструктированы об использовании прибора лицом, ответственным за их безопасность.
- Использовать только в бытовых целях согласно данному Руководству по эксплуатации. Прибор не предназначен для промышленного применения.
- Дети должны находиться под присмотром для недопущения игр с прибором.
- Следите, чтобы шнур питания не касался острых кромок и горячих поверхностей.
- Если изделие некоторое время находилось при температуре ниже 0°C, перед включением его следует выдержать в комнатных условиях не менее 2 часов.
- Не пытайтесь самостоятельно ремонтировать прибор или заменять какие-либо детали. При обнаружении неполадок обращайтесь в ближайший Сервисный центр.
- Не используйте принадлежности, не входящие в комплект поставки.
- При отключении прибора от электросети не тяните за шнур питания, беритесь за вилку. Не перекручивайте и ни на что не наматывайте его.
- Запрещается разбрызгивать воду на нагреватель или поливать его.
- Не включать, если существует вероятность замерзания воды в водонагревателе.

3. НАЗНАЧЕНИЕ ПРИБОРА

Электрический накопительный водонагреватель предназначен для нагрева водопроводной воды в бытовых условиях и способен подготовить большое количество горячей воды и поддерживать заданную температуру автоматически. Используется для обеспечения горячей водой загородных домов, коттеджей, бань и других бытовых помещений, в которых нет центрального горячего водоснабжения, а также в качестве резерва в городских квартирах на период отключения горячей воды на профилактику.

4. РАБОЧИЕ ХАРАКТЕРИСТИКИ

Технические характеристики

Технические характеристики водонагревателя приведены в таблице 1.

Таблица 1

Наименование	Ед. изм.	SWH FSK7 30 V	SWH FSK7 50 V	SWH FSK7 80 V	SWH FSK7 100 V
Объём	л	30	50	80	100
Параметры электропитания	В/Гц	220~/50	220~/50	220~/50	220~/50
Номинальная сила тока	А	6,8	9,1	9,1	9,1
Номинальная потребляемая мощность	Вт	1500	2000	2000	2000

Номинальное давление	МПа	0,8	0,8	0,8	0,8
Фактическое годовое потребление электроэнергии	кВт*ч	405,1	512,6	588,3	670,5
Постоянные суточные теплотери	кВт*ч/сут	1,1	1,4	1,6	1,8
Время нагрева (при $\Delta t=30^{\circ}\text{C}$)	мин	42	70	112	140
Вес нетто	кг	10	13,8	19,5	23
Размеры прибора	мм	540x435x258	815x435x258	945x496x393	1145x496x393
Степень защиты	-	IPX4	IPX4	IPX4	IPX4
Класс электрозащиты	-	I	I	I	I

Размерные характеристики*

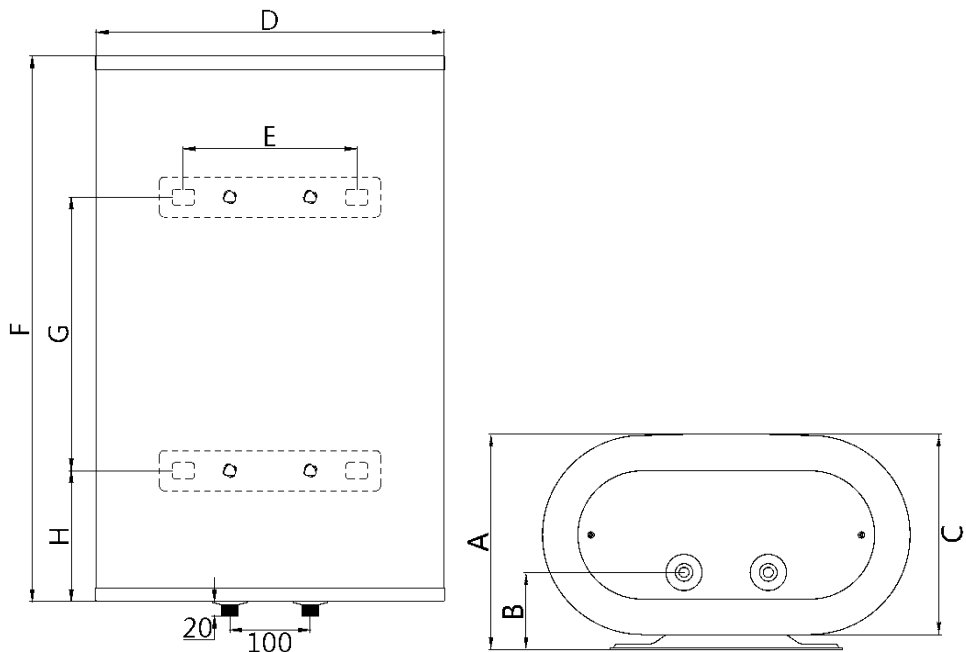


Рисунок 1

Размерные характеристики водонагревателя (в мм) согласно рисунку 1 приведены в таблице 2.

Таблица 2

SWH FSK7	Объем, л	A	B	C	D	E	F	G	H
	30	258	92	237	435	216	520	240	163
	50	258	92	237	435	216	795	500	163
	80	293	111	273	496	267	925	450	258
	100	393	111	273	496	267	1125	550	323

* Размеры указаны в мм, допускаются отклонения 1–5 мм.

5. ОПИСАНИЕ ВОДОНАГРЕВАТЕЛЯ

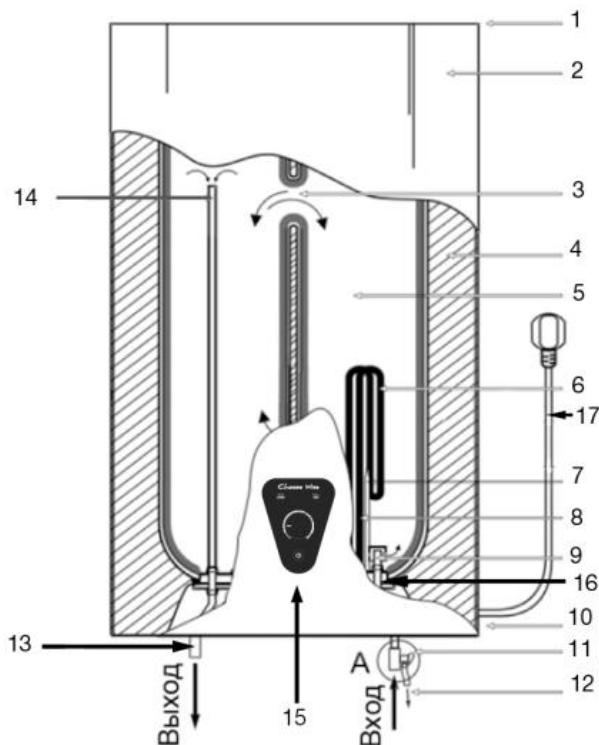


Рисунок 2*

**Изображение приведено в качестве справочной информации и может отличаться от реального прибора*

1. Верхняя комбинированная защитная крышка
2. Внешний декоративный корпус
3. Система переливов
4. Теплоизоляционный слой из пенополиуретана
5. Внутренний резервуар
6. Нагревательный элемент
7. Трубка датчика термостата
8. Защитный магниевый анод
9. Входной патрубок с рассекателем
10. Нижняя комбинированная защитная крышка
11. Комбинированный предохранительный клапан (требуется обязательная установка на патрубок подачи холодной воды) Поз. А
12. Аварийный слив избыточного давления воды (при работе водонагревателя возможно подтекание воды из отверстия аварийного слива. Это нормально)
13. Патрубок выхода горячей воды
14. Верхняя часть патрубка забора горячей воды
15. Панель управления
16. Термовыключатель
17. Сетевой шнур с вилкой

6. КОМПЛЕКТ ПОСТАВКИ

1. Водонагреватель – 1 шт.
2. Комплект анкерных болтов – 1 шт.
3. Предохранительный клапан – 1 шт.
4. Руководство по эксплуатации – 1 шт.
5. Гарантийный талон – 1 шт.
6. Упаковка – 1 шт.

Производитель оставляет за собой право без дополнительного уведомления изменять содержимое комплекта поставки данного прибора

7. УСТАНОВКА ВОДОНАГРЕВАТЕЛЯ

Местоположение

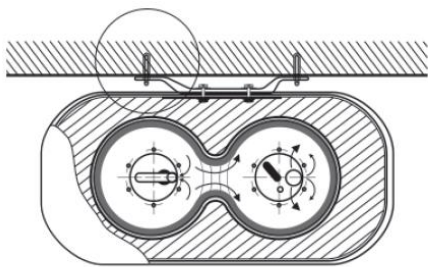
1. Электрический водонагреватель следует устанавливать на прочной стене.
2. Стена, на которой устанавливается электрический водонагреватель, должна выдерживать, как минимум, двойной вес водонагревателя, полностью заполненного водой, на стене должны отсутствовать трещины и другие повреждения. В противном случае необходимо принять меры для усиления крепления или установить водонагреватель на специальной опоре.
3. Если ванная комната слишком маленькая, водонагреватель можно установить в другом месте, закрытом от прямого солнечного света и недоступном для попадания влаги. Однако, для снижения потерь тепла в трубопроводах место установки водонагревателя должно находиться, как можно ближе к месту использования горячей воды.
4. При определении местоположения водонагревателя следует обеспечить свободный доступ к нему из расчета не менее 60 см между нижней частью водонагревателя и полом, а также не менее 10 см между верхней частью и потолком. Это даст возможность максимально удобно обслуживать и регулировать водонагреватель при необходимости.

ВНИМАНИЕ!

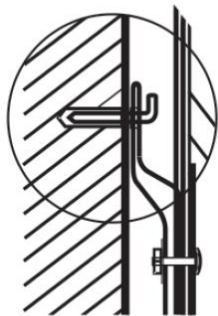
Водонагреватель должен быть установлен на вертикальную стену строго в вертикальном положении. Установка прибора в любом другом положении или перекокс относительно вертикали неизбежно приведет к выходу водонагревателя из строя, созданию аварийной обстановки и рассматривается производителем как негарантийный случай.

Монтаж водонагревателя**ПРИМЕЧАНИЕ!**

Пожалуйста, для установки водонагревателя используйте принадлежности, предоставленные производителем. Электрический водонагреватель нельзя крепить на стене до того, как вы убедитесь, что кронштейн установлен надёжно и прочно. В противном случае электрический водонагреватель может упасть со стены, что может привести к его повреждению и даже к серьёзным происшествиям с причинением вреда здоровью и получением травм. При определении точек для отверстий под анкерные болты следует предусмотреть свободное пространство между нижней частью водонагревателя и полом не менее 0,6 м.



Вид сверху



Вид сбоку

Рисунок 3**Рисунок 4**

После того, как вы выбрали правильное место установки водонагревателя, определите точки для отверстий под анкерные болты с крюками (определяются в соответствии со спецификацией прибора, который вы выбрали). Просверлите в стене два отверстия соответствующей глубины с использованием сверла, подходящего по размеру под анкерные болты, прилагаемые к водонагревателю, вставьте винты, поверните крюк вверх, плотно затяните гайки и затем повесьте электрический водонагреватель на эти крюки (см. рисунки 3, 4).

Подключение к водопроводной магистрали

1. Водонагреватель подключается к водопроводной магистрали с давлением минимум 0,1 МПа, максимум 0,8 МПа.

ПРИМЕЧАНИЕ!

Водонагреватель является прибором, действующим таким образом, что давление воды в водонагревателе, соответствует давлению воды в водопроводной магистрали. Если в магистрали давление превышает 0,8 МПа, то следует смонтировать перед водонагревателем редуктор давления, чтобы давление не превышало 0,8 МПа.

2. Для подключения водонагревателя к водопроводной магистрали применяются трубы диаметром 12 мм (G1/2).

3. Для предотвращения протечки при подсоединении труб используйте резиновые уплотнительные прокладки на резьбовых окончаниях труб.

4. На входной патрубке, обозначенный голубым цветом и стрелкой направления течения воды, накрутите предохранительный клапан так, чтобы течение воды совпадало с направлением стрелки на корпусе клапана. На отверстие сброса давления предохранительного клапана (см. рисунок 6) оденьте дренажную трубку* для отвода воды (возможно появление при нагревании) в канализацию (трубку необходимо направить строго вниз, запрещено перегибать её).

5. Водонагреватель со смонтированным клапаном подключите к водопроводной магистрали – в месте подведения воды установите отсечной кран.

6. К выходному патрубку, обозначенному красным цветом, подсоедините желаемое количество точек потребления.

7. Откройте отсечной кран водопроводной магистрали и один из разборных кранов. После наполнения резервуара, о чем свидетельствует вытекание воды из разборного крана, закройте разборный кран и проверьте герметичность всех соединений.

** не входит в комплект поставки. Необходимо использовать новые шланги, повторное использование старых шлангов не допускается*

ВНИМАНИЕ!

- Запрещена эксплуатация водонагревателя без установки на входной патрубок предохранительного клапана
- Устройство сброса давления должно срабатывать регулярно для удаления известковых осадков и проверки его работоспособности
- Между предохранительным клапаном и входным патрубком нельзя монтировать дополнительные приспособления, например, отсечной кран.
- Если вода в месте установки содержит большое количество солей кальция, марганца или железа, то необходимо в подводящей системе смонтировать соответствующий фильтр для снижения количества накипи в резервуаре и на нагревательном элементе.

Подключение к электрической сети

ВНИМАНИЕ!

Перед подключением накопительного водонагревателя убедитесь в том, что водонагреватель заземлен надлежащим образом. Правильное заземление важно для минимизации ударов током и опасности возгорания. Шнур питания оснащён вилкой, с контактом заземления. Устройство должно использоваться с правильно заземленной сетевой розеткой.

ВНИМАНИЕ!

Использование водонагревателя без заземления опасно для жизни.

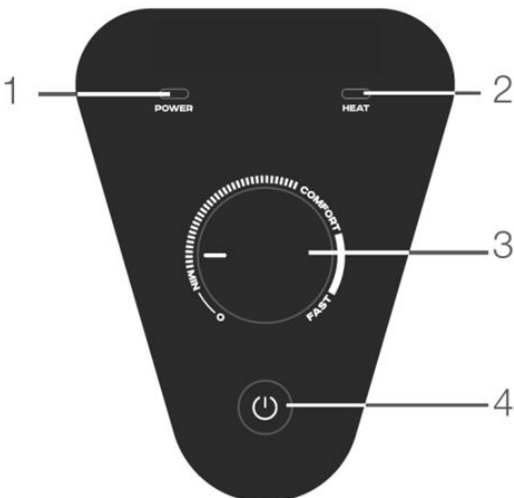
1. Водонагреватель рассчитан на подключение к электрической сети с однофазным напряжением 220В~. Перед подключением убедитесь, что параметры электросети в месте подключения соответствуют параметрам, указанным на маркировочной табличке с техническими данными прибора. При установке водонагревателя следует соблюдать действующие правила электробезопасности.

2. Электрическая розетка должна быть рассчитана на номинальный ток не ниже 10А, электрический кабель с жилой сечением не менее 3x1,5 мм² (для меди).

3. Электрические розетка и вилка должны всегда оставаться сухими во избежание утечки электрического тока.

ПРИМЕЧАНИЕ!

В местах или на стене, куда может попасть вода, высота установки электрической розетки должна быть не менее 1,8 м.



4. Регулярно проверяйте, что электрическая вилка плотно подключена к розетке. Проверку проводите в следующем порядке: вставьте электрическую вилку в розетку, через полчаса работы выключите водонагреватель и выньте вилку из розетки, проверьте рукой, не нагрелась ли вилка. Если вилка нагрелась до температуры выше 50°C, во избежание повреждений, происшествий, возникновения пожара в результате плохого электрического контакта замените розетку на другую. Это должен делать специалист.

8. УПРАВЛЕНИЕ ВОДОНАГРЕВАТЕЛЕМ

Панель управления

Рисунок 5*

1. Индикатор подключения к электросети
2. Индикатор нагрева воды
3. Ручка терморегулятора
4. Кнопка включения/отключения

**Изображение приведено в качестве справочной информации и может отличаться от реальной панели управления*

Эксплуатация водонагревателя

1. Включение

1.1 Сначала откройте один из кранов выхода горячей воды, затем откройте кран подачи холодной воды. Электрический водонагреватель начнёт заполняться водой. Когда из крана горячей воды свободно вытекает вода, это означает, что водонагреватель полностью заполнился водой и кран выхода горячей воды можно закрыть.

ПРИМЕЧАНИЕ!

Во время обычной работы кран подачи холодной воды должен быть установлен в положение «open» («открыт»).

1.2. Вставьте вилку сетевого шнура водонагревателя в розетку, при этом на панели управления загорится индикатор подключения к электросети.

2. Установка температуры нагрева воды

2.1. Температуру воды в водонагревателе можно установить в диапазоне от +35°C ($\pm 5^\circ\text{C}$) до +75°C ($\pm 5^\circ\text{C}$) (крайнее правое положение ручки терморегулятора).

2.2. Поворачивая ручку терморегулятора по часовой стрелке, вы увеличиваете температуру нагрева воды.

2.3. Поворачивая ручку терморегулятора против часовой стрелки, вы уменьшаете температуру нагрева воды.

2.4. Водонагреватель автоматически поддерживает температуру воды. Когда температура воды внутри водонагревателя достигает установленной пользователем температуры, нагрев автоматически выключается, при этом на панели управления гаснет индикатор нагрева. Когда температура воды внутри водонагревателя понижается ниже установленного уровня, нагрев автоматически включается, при этом на панели управления загорается индикатор нагрева.

2.5. Установив ручку терморегулятора в положении «**COMFORT**», вы выберете режим, который соответствует наиболее комфортной температуре нагрева воды в водонагревателе (+58 °C ($\pm 2^\circ\text{C}$)), а также наиболее эффективному режиму расхода электроэнергии.

2.6. Значение текущей температуры воды во внутреннем резервуаре, отображаемое на дисплее, изменяется по мере нагрева или остывания воды.

ВНИМАНИЕ!

Вода может капать из сливной трубы устройства сброса давления, данная труба должна оставаться открытой в атмосферу. Избежать подтекания воды невозможно и нельзя препятствовать этому, так как блокировка клапана может привести к разрыву внутреннего резервуара.

3. Выключение

Чтобы выключить водонагреватель, установите ручку терморегулятора в положение «**O**», и нажмите кнопку отключения. Водонагреватель прекратит свою работу. Рекомендуется всегда отключать водонагреватель от электрической сети, если вы не планируете использовать прибор какое-то время.

9. ОБСЛУЖИВАНИЕ

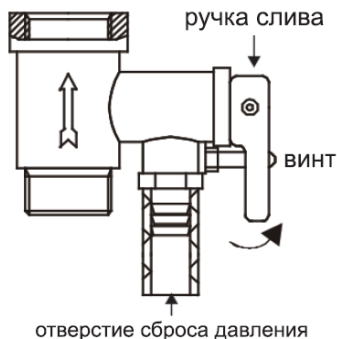


Рисунок 6

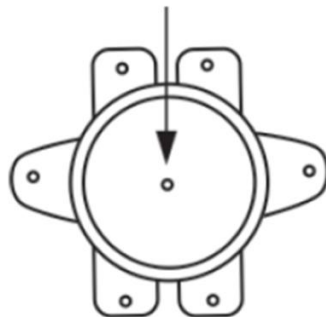


Рисунок 7

1. Проверяйте электрическую вилку и розетку как можно чаще. Должен быть обеспечен надёжный электрический контакт, а также правильное заземление. Вилка и розетка не должны чрезмерно нагреваться.
2. Если водонагреватель не используется продолжительное время, особенно в регионах с низкой температурой воздуха (ниже 0°C), для предотвращения повреждения водонагревателя (по причине замерзания воды во внутреннем резервуаре), воду из водонагревателя следует слить.

ВНИМАНИЕ!

Производитель рассматривает повреждение водонагревателя, вследствие замерзания воды во внутреннем резервуаре, как негарантийный случай.

3. Чтобы обеспечить надёжную работу водонагревателя в течение длительного времени, и для сохранения гарантийных обязательств производителя, необходимо периодически чистить внутренний бак и убирать отложения на электрическом нагревательном элементе водонагревателя, а также проверять состояние магниевых анодов (степень разложения), чтобы своевременно заменить его на новый, в случае его полного разложения. Частота чистки бака зависит от жесткости воды, которая находится на данной территории. Для сохранения гарантийных обязательств производителя замена магниевых анодов должна производиться не реже 1 раза в год.

ВНИМАНИЕ!

Производитель предоставляет увеличенную гарантию на отдельные компоненты водонагревателя при условии своевременного и правильного проведения периодического технического обслуживания прибора специалистами авторизованного сервисного центра (АСЦ), см. гарантийный талон.

4. Профилактические работы должны производиться при строгом соблюдении руководства по эксплуатации и техники безопасности.
5. Водонагреватель оснащен термовыключателем, который прекратит подачу электроэнергии к ТЭНу, при перегреве воды. Если водонагреватель включен в сеть, но не происходит нагрев воды и не горит индикаторная лампочка, значит, отключился или не был включен термовыключатель. Для возврата водонагревателя в рабочее состояние необходимо:
 - отключить питание от водонагревателя, снять накладку нижней крышки;
 - нажать до щелчка кнопку, расположенную по центру термовыключателя, который находится рядом с ТЭНом (имеет круглую форму), рисунок 7;
 - если кнопка не нажимается, и нет щелчка, то подождать пока термовыключатель остынет до исходной температуры.

После приведения термовыключателя в рабочее состояние, необходимо проделать вышеперечисленные действия в обратном порядке.

ВНИМАНИЕ!

Если данные действия не дали положительного результата или отключение термовыключателя происходит неоднократно, в течение короткого промежутка времени, тогда следует отключить питание водонагревателя, перекрыть подачу воды в водонагреватель и обратиться в АСЦ в Вашем регионе для получения консультации или ремонта изделия.

6. Чтобы слить воду из внутреннего резервуара необходимо, воспользоваться предохранительным клапаном: открутить винт ручки слива предохранительного клапана и перевести ручку слива в верхнее положение, при этом кран выхода горячей воды должен быть открыт, а кран подачи холодной воды в водонагреватель должен быть перекрыт (см. рисунок 6). Из отверстия сброса давления предохранительного клапана потечет вода.

ВНИМАНИЕ!

Никогда не сливайте воду, если ее температура выше 50°C, т. к. это может привести к ожогам.

7. Помните о контрольных проверках исправности действия предохранительного клапана каждые 14 дней – способ проверки:

- перевести ручку слива в верхнее положение до ощущения перехода резьбы и тогда из отверстия клапана должна потечь вода. После проверки вытекания воды верните ручку в предыдущее положение.

ВНИМАНИЕ!

Если вода не потечет, то клапан испорчен. В этом случае нельзя пользоваться водонагревателем и рекомендуется вызвать мастера сервисного центра.

8. Наружные поверхности водонагревателя по мере необходимости протирать влажной тряпочкой с мылом.

10. УСТРАНЕНИЕ НЕИСПРАВНОСТЕЙ

Возможные неисправности и методы их устранения приведены в таблице 3.

Если неисправность не удастся устранить в соответствии с рекомендациями или при возникновении других неисправностей, обратитесь в авторизованный сервисный центр.

Таблица 3

Проблема	Возможные причины	Способ устранения
Индикатор на панели управления не горит, вода не греется.	1. Повреждение устройства регулирования температуры.	1. Обратиться к специалисту по ремонту в авторизованный сервисный центр.
	2. Сработало или не было включено устройство ограничения температуры.	см. п. 9. «Обслуживание», п. п. 5.
	3. Повреждение устройства ограничения температуры.	3. Обратиться к специалисту по ремонту в авторизованный сервисный центр.
Из крана выхода горячей воды не течет вода.	1. Отключена подача воды.	1. Подождать восстановления подачи воды.
	2. Слишком низкое давление воды.	2. Включить водонагреватель снова, когда восстановится нормальное давление воды.
	3. Закрыт кран подачи холодной воды.	3. Открыть кран подачи холодной воды.
Температура воды слишком высокая.	1. Повреждение системы контроля температуры воды.	1. Обратиться к специалисту по ремонту в авторизованный сервисный центр.
Протечка воды.	1. Нарушено уплотнение в месте подключения труб.	1. Заменить уплотнение соединения.
Вода течет из корпуса прибора.	1. Разрушение внутреннего бака (коррозия).	Обратиться к специалисту по ремонту в авторизованный сервисный центр.
	2. Нарушено уплотнение в месте присоединения нагревательного элемента.	
Вода течёт из отверстия предохранительного клапана, даже когда прибор не нагревает воду.	Давление воды в водопроводной магистрали превышает или близко к 0,8 МПа.	Смонтировать перед водонагревателем редуктор давления и уменьшить давление воды в водопроводной магистрали.

11. ЭЛЕКТРИЧЕСКАЯ ПРИНЦИПИАЛЬНАЯ СХЕМА

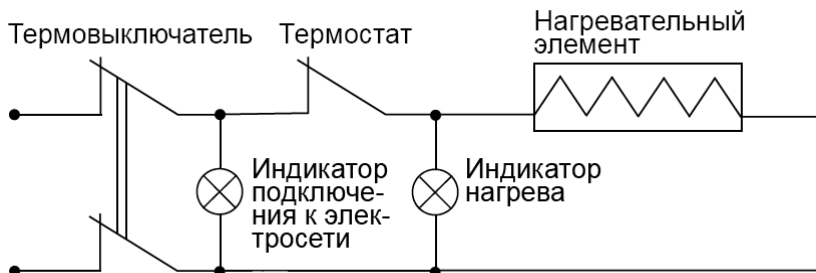


Рисунок 8

12. УТИЛИЗАЦИЯ, СРОК СЛУЖБЫ, ГАРАНТИЙНЫЙ СРОК



По окончании срока службы прибора следует провести его утилизацию в соответствии с нормами, правилами и способами, действующими в месте утилизации. Подробную информацию по утилизации прибора Вы можете получить у представителя местного органа власти, предоставив ему полную информацию о приборе.

Изготовитель и уполномоченное им лицо не несут ответственности за исполнение Покупателем требований законодательства по утилизации и способы утилизации прибора, выбранные Покупателем. Срок службы прибора указан в гарантийном талоне. Гарантийный срок на прибор, условия гарантии и гарантийного срока указаны в гарантийном талоне. Гарантийный талон является неотъемлемой частью товаросопроводительной документации, входящей в комплект поставки данного прибора. При отсутствии гарантийного талона в комплекте поставки, требуйте его у Продавца. Гарантийный талон, предоставляемый Продавцом должен соответствовать установленной Изготовителем форме. Изготовитель и уполномоченное лицо изготовителя снимают с себя любую ответственность за возможный вред, прямо или косвенно нанесенный данным прибором людям, животным, имуществу в случае, если это произошло в результате несоблюдения правил и условий эксплуатации, установки прибора, умышленных или неосторожных действий потребителя и/или третьих лиц, а также в случае ситуаций, вызванных природными и/или антропогенными форс-мажорными явлениями.

13. ТРАНСПОРТИРОВКА И ХРАНЕНИЕ

1. При транспортировке должны быть исключены любые возможные удары и перемещения упаковки внутри транспортного средства.
2. При транспортировке и хранении должны строго соблюдаться требования манипуляционных знаков на упаковке прибора.

Температурные требования	Транспортировка и хранение	От -30°C до +50°C
Требования к влажности		От 15% до 85% (нет конденсата)

Продукция должна храниться в сухих, проветриваемых складских помещениях при температуре не ниже +5°C. Мы изучаем новые технологии и постоянно улучшаем качество нашей продукции. Технические характеристики, конструкция и комплектация могут быть изменены без предварительного уведомления.

Шановний покупець!

Дякуємо Вам за вдалий вибір та придбання цього приладу. Він прослужить Вам довго.

1. ВАЖЛИВА ІНФОРМАЦІЯ

Просимо уважно ознайомитися з керівництвом з експлуатації перед використанням приладу. У цьому керівництві з експлуатації міститься важлива інформація, що стосується Вашої безпеки, а також рекомендації щодо правильного використання приладу та догляду за ним. Зберігайте це керівництво з експлуатації разом з гарантійним талоном, касовим чеком, за можливості, картонною коробкою та

пакувальним матеріалом. У цьому керівництві з експлуатації описуються різні види даного типу пристрою. Придбаний Вами прилад може дещо відрізнятися від описаного в керівництві, що не впливає на способи використання та експлуатації. Виробник залишає за собою право без попереднього повідомлення вносити незначні зміни в конструкцію виробу, які кардинально не впливають на його безпеку, працездатність та функціональність. У тексті та цифрових позначеннях цієї інструкції можуть бути допущені друкарські помилки.

УВАГА!

Важливі застережні заходи та інструкції, що містяться в цьому керівництві, не містять всіх можливих режимів та ситуацій, які можуть зустрічатися. Виробник не несе відповідальності у разі пошкодження приладу або його окремих частин під час транспортування, в результаті неправильного встановлення, в результаті коливань напруги, а також в разі, якщо будь-яка частина приладу була змінена або модифікована.

ПРИМІТКА

На виробі присутня етикетка, на якій вказані всі необхідні технічні дані та інша корисна інформація про прилад. Використовуйте прилад тільки за призначенням, зазначеним в цьому керівництві.

2. ЗАХОДИ БЕЗПЕКИ

Під час використання водонагрівача необхідно дотримуватися ряду запобіжних заходів. Неправильна експлуатація в силу ігнорування запобіжних заходів може призвести до заподіяння шкоди здоров'ю користувача та інших людей, а також нанесення шкоди їхньому майну.

- Уважно прочитайте цю інструкцію перед експлуатацією приладу, щоб уникнути поламак під час використання.
- Перед першим вмиканням перевірте, чи відповідають зазначені на виробі технічні характеристики параметрам електромережі.
- Будь-який електроприлад повинен перебувати під наглядом під час його експлуатації, особливо, якщо неподалік від нього знаходяться діти. Уважно стежте за тим, щоб діти не торкалися приладу.
- Перед встановленням водонагрівача, не приєднуючи його до електромережі, перевірте та переконайтеся, що розетка для водонагрівача має контакт заземлення та правильно заземлена. За відсутності заземлюючого контуру у вашій електромережі експлуатація водонагрівача небезпечна для життя.
- Щоб уникнути перегрівання та ризику виникнення пожежі, а також пошкодження внутрішньої електричної мережі, не змінюйте довжину мережевого кабелю та не вмикайте водонагрівач через електричні подовжувачі.
- Заборонено вмикати водонагрівач без попереднього заповнення системи водою або, якщо виявлена непрохідність води через запобіжний клапан.
- Ніколи не використовуйте водонагрівач, якщо він у несправному стані.
- Не знімайте кришку водонагрівача під час його роботи.
- Негайно вимкніть водонагрівач з електричної мережі, якщо він видає дивні звуки, запах або дим.
- Завжди вимикайте водонагрівач з електричної мережі під час грози.
- Завжди вимикайте пристрій з електромережі перед технічним обслуговуванням, складанням, розбиранням та очищенням, або якщо він не використовується. Очищення та технічне обслуговування робіть відповідно до вказівок цього керівництва з експлуатації.
- Не використовуйте небезпечні хімічні речовини для очищення водонагрівача й не допускайте попадання їх на нього.
- Не використовувати поза приміщенням або в умовах підвищеної вологості.
- У разі пошкодження кабелю живлення його заміну, задля уникнення небезпеки, повинні здійснювати виробник, сервісна служба або подібний кваліфікований персонал.
- Щоб уникнути небезпеки ураження електричним струмом, не розміщуйте кабель живлення поряд з нагрівальними приладами та легкозаймистими або горючими речовинами.
- Оскільки температура води у водонагрівачі може досягати 75°C, під час використання водонагрівача не слід підставляти частини тіла під гарячу воду при першому включенні. Для запобігання опікам слід правильно відрегулювати температуру води, що витікає.
- Не використовуйте водонагрівач з метою, не передбаченою цим керівництвом з експлуатації.
- Не використовуйте водонагрівач у вибухонебезпечному або корозійному середовищі. Не зберігайте поруч з приладом бензин та інші летючі легкозаймисті рідини - це дуже небезпечно!
- Заборонено вносити зміни в конструкцію водонагрівача або модифікувати його.
- Будь-які сервісні роботи повинні проводитися спеціалізованою організацією, кваліфікованими фахівцями. Неправильне встановлення може спричинити відмову в гарантійному обслуговуванні.
- Після того, як ви обрали правильне місце встановлення водонагрівача, визначте точки для отворів під обране Вами кріплення (визначаються відповідно до специфікації приладу, який ви обрали). Просвердліть в стіні два отвори відповідної глибини з використанням свердла, що

відповідає за розміром під кріплення, встановить кріплення в отвори, потім повісьте на них електричний водонагрівач.

- Прилад не призначений для використання особами (у тому числі дітьми) зі зниженими фізичними, сенсорними або розумовими здібностями або за відсутності у них життєвого досвіду або знань, якщо вони не знаходяться під наглядом або не проінструктовані щодо використання приладу особою, відповідальною за їхню безпеку.
- Використовувати тільки в побуті, згідно з цим Керівництвом з експлуатації. Прилад не призначений для промислового застосування.
- Діти повинні знаходитися під наглядом для недопущення гри з приладом.
- Стежте, щоб кабель живлення не торкався гострих країв та гарячих поверхонь.
- Якщо виріб деякий час перебував за температури нижче 0°C, перед увімкненням його слід витримати в кімнатних умовах не менше 2 годин.
- Не намагайтеся самостійно ремонтувати прилад або замінювати будь-які деталі. У разі виявлення несправностей звертайтеся до найближчого Сервісного центру.
- Не використовуйте приналежності, які не входять у комплект постачання.
- Під час вимкнення приладу з електромережі не тягніть за кабель живлення, беріться за вилку. Не перекручуйте та ні на що не намотуйте його.
- Забороняється розбризкувати воду на нагрівач або поливати його.
- Не вмикати, якщо існує ймовірність замерзання води у водонагрівачі.

3. ПРИЗНАЧЕННЯ ПРИЛАДУ

Електричний накопичувальний водонагрівач призначений для нагрівання водопровідної води в побутових умовах та здатний підготувати велику кількість гарячої води й підтримувати задану температуру автоматично. Використовується для забезпечення гарячою водою замських будинків, котеджів, лазень та інших побутових приміщень, в яких немає центрального гарячого водопостачання, а також в якості резерву в міських квартирах на період вимкнення гарячої води для проведення профілактичних робіт.

4. РОБОЧІ ХАРАКТЕРИСТИКИ

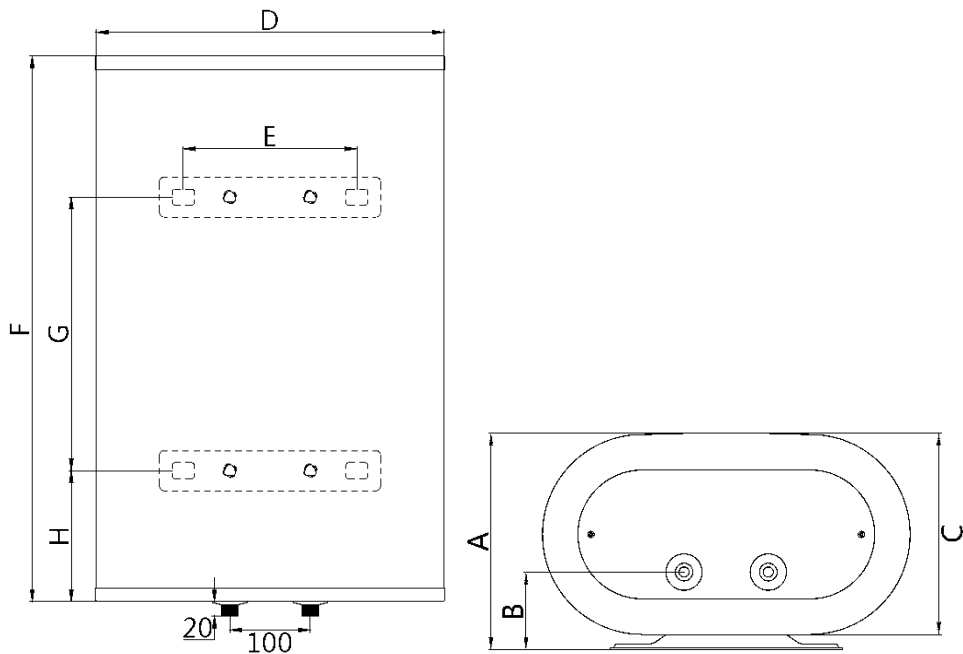
Технічні характеристики

Технічні характеристики водонагрівача наведені в таблиці 1

Таблиця 1

Найменування	Одиниця виміру	SWH FSK7 30 V	SWH FSK7 50 V	SWH FSK7 80 V	SWH FSK7 100 V
Обсяг бака	л	30	50	80	100
Напруга	В/Гц	220~/50	220~/50	220~/50	220~/50
Номінальна сила струму	А	6,8	9,1	9,1	9,1
Номінальна споживана потужність	Вт	1500	2000	2000	2000
Номінальний тиск	МПа	0,8	0,8	0,8	0,8
Фактичне річне споживання електроенергії	кВт*год	405,1	512,6	588,3	670,5
Постійні добові теплові втрати	кВт*год/добу	1,1	1,4	1,6	1,8
Час нагріву (при $\Delta t = 30 \text{ }^\circ\text{C}$)	мин	42	70	112	140
Вага нетто	кг	10	13,8	19,5	23
Розміри приладу	мм	540x435x258	815x435x258	945x496x393	1145x496x393
Ступінь захисту	-	IPX4	IPX4	IPX4	IPX4
Клас електрозахисту	-	I	I	I	I

Розмірні характеристики*



Малюнок 1

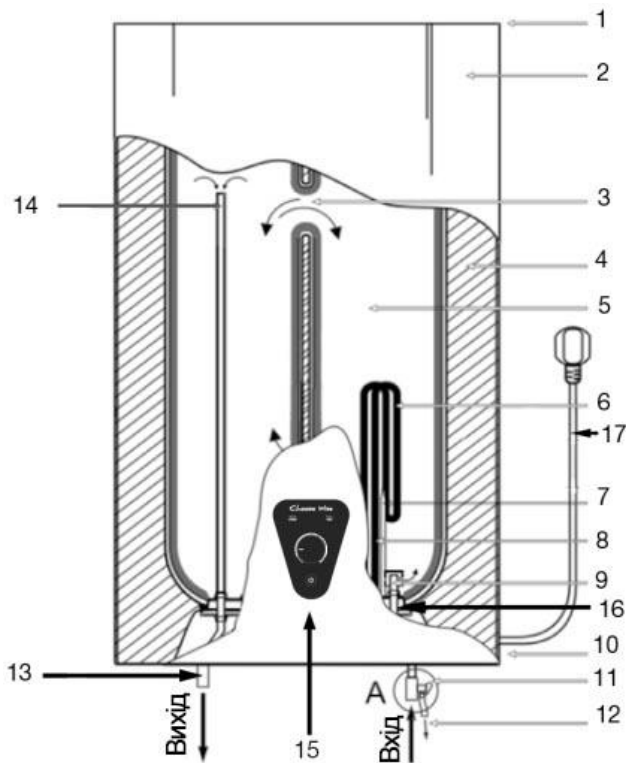
Розмірні характеристики водонагрівача (в мм) відповідно до малюнка 1 наведені в таблиці 2.

Таблиця 2

SWH FSK7	Обсяг, л	A	B	C	D	E	F	G	H
	30	258	92	237	435	216	520	240	163
	50	258	92	237	435	216	795	500	163
	80	293	111	273	496	267	925	450	258
	100	393	111	273	496	267	1125	550	323

* Розміри вказані в мм, допустимі відхилення 1-5 мм.

5. ОПИС ВОДОНАГРІВАЧА



Малюнок 2*

*Зображення приведено в якості довідкової інформації й може відрізнятися від реального приладу.

1. Верхня комбінована захисна кришка
2. Зовнішній декоративний корпус
3. Система переливів
4. Теплоізоляційний шар з пінополіуретану
5. Внутрішній резервуар
6. Нагрівальний елемент
7. Трубка датчика термостата
8. Захисний магнієвий анод
9. Вхідний патрубков з розсікачем
10. Нижня комбінована захисна кришка
11. Комбінований запобіжний клапан (потрібне обов'язкове встановлення на патрубков подачі холодної води) Позиція А
12. Аварійний злив надлишкового тиску води (під час роботи водонагрівача можливе підтікання води з отвору скиду тиску запобіжного клапана (аварійного зливу). Це нормально)
13. Патрубок виходу гарячої води
14. Верхня частина патрубков забору гарячої води
15. Панель управління
16. Термовимикач
17. Мережевий кабель з вилкою

6. КОМПЛЕКТ ПОСТАЧАННЯ

1. Водонагрівач – 1 шт.
2. Комплект анкерних болтів – 1 шт.
3. Запобіжний клапан – 1 шт.
4. Керівництво з експлуатації – 1 шт.
5. Гарантійний талон – 1 шт.
6. Пакування – 1 шт.

Виробник залишає за собою право без попереднього повідомлення змінювати вміст комплекту поставки даного приладу

7. ВСТАНОВЛЕННЯ ВОДОНАГРІВАЧА

Місцезнаходження

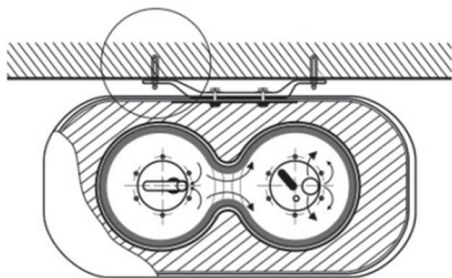
1. Електричний водонагрівач слід встановлювати на міцній стіні.
2. Стіна, на якій встановлюється електричний водонагрівач, повинна витримувати, як мінімум, подвійну вагу водонагрівача, повністю заповненого водою; на стіні повинні бути відсутні тріщини та інші пошкодження. В іншому випадку необхідно вжити заходів для посилення кріплення або встановити водонагрівач на спеціальній опорі.
3. Якщо ванна кімната дуже маленька, водонагрівач можна встановити в іншому місці, закритому від прямого сонячного світла й недоступному для потрапляння вологи. Однак, для зниження втрат тепла в трубопроводах місце встановлення водонагрівача повинно знаходитися як можна ближче до місця використання гарячої води.
4. Під час визначення місця розташування водонагрівача слід забезпечити вільний доступ до нього з розрахунку не менше 60 см від нижнього краю водонагрівача до підлоги, а також, не менше 10 см між верхньою частиною та стелею. Це дасть можливість максимально зручно обслуговувати та регулювати водонагрівач за необхідності.

УВАГА!

Водонагрівач повинен встановлюватися на вертикальну стіну суворо вертикальному положенні. Встановлення приладу в будь-якому іншому положенні або перекіс відносно вертикалі неминуче призведе до поломки водонагрівача, створення аварійної ситуації та розглядається виробником, як негарантійний випадок.

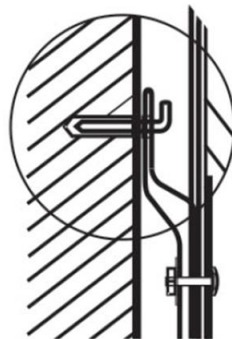
Монтаж водонагрівача**ПРИМІТКА!**

Будь ласка, для установки водонагрівача використовуйте принадлежности, надані виробником. Електричний водонагрівач не можна кріпити до стіни до того, поки ви не переконаєтеся, що кронштейн встановлено надійно й міцно. Інакше електричний водонагрівач може впасти зі стіни, що може призвести до його пошкодження та навіть до серйозних випадків із заподіянням шкоди здоров'ю та отриманням травм. Під час визначення точок для отворів під анкерні болти слід передбачити вільний простір між нижньою частиною водонагрівача та підлогою, не менше 0,6 м.



Вид зверху

Малюнок 3



Вид збоку

Малюнок 4

Після того, як ви обрали правильне місце встановлення водонагрівача, визначте точки для отворів під анкерні болти з гаками (визначаються у відповідності до специфікації приладу, який ви обрали). Просвердліть у стіні два отвори відповідної глибини з використанням свердла, що підходить за розміром під анкерні болти, що додаються до водонагрівача, вставте гвинти, поверніть гак уверх, щільно затягніть гайки, потім повісьте електричний водонагрівач на ці гаки (див. малюнки 3, 4).

Приєднання до водопровідної магістралі

1. Водонагрівач приєднується до водопровідної магістралі з тиском мінімум 0,1 МПа, максимум 0,8 МПа.

ПРИМІТКА!

Водонагрівач є приладом, який діє таким чином, що тиск води у водонагрівачі відповідає тиску води у водопровідній магістралі. Якщо в магістралі тиск перевищує 0,8 МПа, то слід змонтувати перед водонагрівачем редуктор тиску, щоб тиск не перевищував 0,8 МПа.

2. Для приєднання водонагрівача до водопровідної магістралі застосовуються труби діаметром 12 мм (G1/2).

3. З метою запобігання протіканню під час приєднання труб використовуйте гумові ущільнюючі прокладки на різьбових закінченнях труб.

4. На вхідний патрубок, позначений блакитним кольором та стрілкою напрямку течії води, накрутіть запобіжний клапан так, щоб течія води збігалася з напрямком стрілки на корпусі клапана. На отвір скидання тиску запобіжного клапана (див. малюнок 6) одягніть дренажну трубку* для відведення води (можлива поява у разі нагрівання) в каналізацію (трубку необхідно направити суворо донизу та заборонено згинати її).

5. Водонагрівач зі змонтованим клапаном підключіть до водопровідної магістралі - в місці підведення води встановіть відсічний кран.

6. До вихідного патрубку, позначеного червоним кольором, приєднайте бажану кількість точок споживання.

7. Відкрийте відсічний кран водопровідної магістралі та один з розбірних кранів. Після наповнення резервуара, про що свідчить витікання води з розбірного крану, закрийте розбірний кран та перевірте герметичність усіх з'єднань.

** не входить до комплекту постачання. Необхідно використовувати нові шланги, повторне використання старих шлангів недопустиме.*

УВАГА!

- Заборонено здійснювати експлуатацію водонагрівача без встановлення на вхідний патрубок запобіжного клапана.
- Пристрій скидання тиску має спрацьовувати регулярно для видалення вапняного осаду та перевірки його працездатності.
- Між запобіжним клапаном та вхідним патрубком не можна монтувати додаткові пристосування, наприклад, відсічний кран.
- Якщо вода у місці встановлення містить велику кількість солей кальцію, марганцю або заліза, то у системі, що підводить воду, необхідно змонтувати відповідний фільтр для зниження кількості накипу в резервуарі та на нагрівальному елементі.

Увімкнення в електричну мережу

УВАГА!

Перед підключенням накопичувального водонагрівача переконайтеся в тому, що водонагрівач заземлено належним чином. Правильне заземлення важливо для мінімізації ударів струмом та небезпеки загоряння. Кабель живлення оснащено вилкою, з контактом заземлення. Пристрій повинен використовуватися з правильно заземленою мережевою розеткою.

УВАГА!

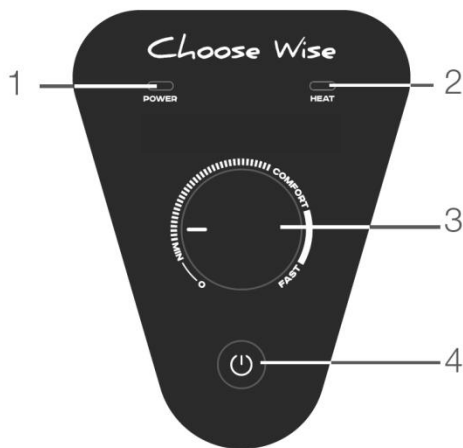
Використання водонагрівача без заземлення небезпечно для життя.

1. Водонагрівач розрахований на увімкнення в електричну мережу з однофазною напругою 220В~. Перед увімкненням переконайтеся, що параметри електромережі в місці підключення відповідають параметрам, зазначеним на маркувальній табличці з технічними даними приладу. Під час установки водонагрівача слід дотримуватися діючих правил електробезпеки.
2. Електрична розетка повинна бути розрахована на номінальний струм не нижче 10А, електричний кабель з жилою перерізом не менше 3x1,5 мм² (для міді).
3. Електричні розетка та вилка повинні завжди залишатися сухими, щоб уникнути витоків електричного струму.

ПРИМІТКА!

У місцях або на стіні, куди може потрапити вода, висота встановлення електричної розетки повинна бути не меншою за 1,8 м.

4. Регулярно перевіряйте, чи щільно увімкнена електрична вилка у розетку. Перевірку проводьте в наступному порядку: вставте електричну вилку в розетку, через пів години роботи вимкніть водонагрівач й вийміть вилку з розетки, перевірте рукою, чи не нагрілася вилка. Якщо вилка нагрілася до температури вище 50°C, щоб уникнути пошкоджень, виникнення пожежі в результаті поганого електричного контакту замініть розетку на іншу. Це повинен робити фахівець.



8. УПРАВЛІННЯ ВОДОНАГРІВАЧЕМ

Панель управління

Малюнок 5*

1. Індикатор увімкнення в електромережу
2. Індикатор нагрівання води
3. Ручка терморегулятора
4. Кнопка увімкнення/вимкнення

** Зображення приведено в якості довідкової інформації й може відрізнятися від реальної панелі управління.*

Експлуатація водонагрівача

1. Увімкнення

1.1. Спочатку відкрийте один з кранів виходу гарячої води, потім відкрийте кран подачі холодної води. Електричний водонагрівач почне заповнюватися водою. Коли з крана гарячої води вільно витікає вода, це означає, що водонагрівач повністю заповнився водою і кран виходу гарячої води можна закрити.

ПРИМІТКА!

Під час звичайної роботи кран подачі холодної води повинен бути в положенні «ореп» («відкрито»).

1.2. Вставте вилку мережевого кабелю водонагрівача в розетку, при цьому на панелі управління засвітиться індикатор увімкнення в електромережу.

2. Налаштування температури нагрівання води

2.1. Температуру води у водонагрівачі можна налаштувати в діапазоні від $+35^{\circ}\text{C}$ ($\pm 5^{\circ}\text{C}$) до $+75^{\circ}\text{C}$ ($\pm 5^{\circ}\text{C}$) (крайнє праве положення ручки терморегулятора).

2.2. Повертаючи ручку терморегулятора за годинниковою стрілкою, ви збільшуєте температуру нагрівання води.

2.3. Повертаючи ручку терморегулятора проти годинникової стрілки, ви зменшуєте температуру нагрівання води.

2.4. Водонагрівач автоматично підтримує температуру води. Коли температура води всередині водонагрівача досягає встановленого користувачем значення, нагрівання автоматично вимикається, при цьому на панелі управління гасне індикатор нагрівання. Коли температура води всередині водонагрівача знижується нижче встановленого рівня, нагрівання автоматично вмикається, при цьому на панелі управління засвітиться індикатор нагрівання.

2.5. Встановивши ручку терморегулятора в положення «COMFORT», ви оберете режим, який відповідає найбільш комфортній температурі нагрівання води у водонагрівачі ($+58^{\circ}\text{C}$ ($\pm 2^{\circ}\text{C}$)), а також найбільш ефективному режиму витрати електроенергії.

2.6. Значення поточної температури води у внутрішньому резервуарі, що відображається на дисплеї, змінюється в міру нагрівання або охолодження води.

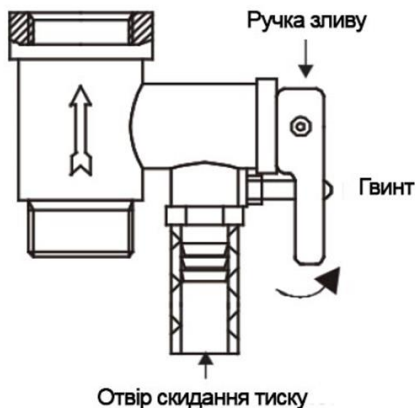
УВАГА!

Вода може капати зі зливної труби пристрою зі скидання тиску, ця труба повинна залишатися відкритою в атмосферу. Уникнути підтікання води неможливо й не можна перешкоджати цьому, оскільки блокування клапана може призвести до розриву внутрішнього резервуара.

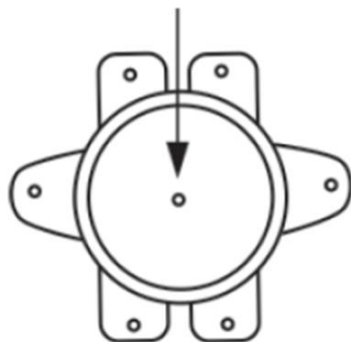
3. Вимкнення

Щоб вимкнути водонагрівач, встановіть ручку терморегулятора в положення «O», і натисніть кнопку відключення Водонагрівач припинить свою роботу. Рекоменується завжди вимикати його з електричної мережі, якщо ви не плануєте використовувати прилад певний час.

9. ОБСЛУГОВУВАННЯ



Малюнок 6



Малюнок 7

1. Перевіряйте електричну вилку та розетку якомога частіше. Повинен бути забезпечений надійний електричний контакт, а також правильне заземлення. Вилка та розетка не повинні надмірно нагріватися.
2. Якщо водонагрівач не використовується тривалий час, особливо в регіонах з низькою температурою повітря (нижче 0°C), для запобігання пошкодженню водонагрівача (через замерзання води у внутрішньому резервуарі), воду з водонагрівача слід злити.

УВАГА!

Виробник вважає пошкодження водонагрівача внаслідок замерзання води у внутрішньому резервуарі, як негарантійний випадок.

3. Щоб забезпечити надійну роботу водонагрівача протягом тривалого часу й для збереження гарантійних зобов'язань виробника, необхідно періодично чистити внутрішній бак та прибирати відкладення на електричному нагрівальному елементі водонагрівача, а також перевіряти стан магнієвого анода (ступінь розпаду), щоб своєчасно замінити його на новий у випадку його повного розпаданя. Частота очищення бака залежить від жорсткості води на цій території. Для збереження гарантійних зобов'язань виробника заміна магнієвого анода повинна проводитися не рідше 1 разу на рік.

УВАГА!

Виробник надає збільшену гарантію на окремі компоненти водонагрівача за умови своєчасного та правильного проведення періодичного технічного обслуговування приладу фахівцями авторизованого сервісного центру (АСЦ), див. гарантійний талон.

4. Профілактичні роботи повинні здійснюватися з суворим дотриманням керівництва з експлуатації та техніки безпеки.
5. Водонагрівач оснащений термовимикачем, який припинить подачу електроенергії до ТЕНу у разі перегрівання води. Якщо водонагрівач увімкнено в мережу, але не відбувається нагрівання води й не горить індикаторна лампочка, значить термовимикач вимкнувся або не був увімкнений. Для повернення водонагрівача в робочий стан необхідно:
 - вимкнути живлення від водонагрівача, зняти накладку нижньої кришки;
 - натиснути до клацання кнопку, розташовану у центрі термовимикача, що знаходиться поруч з ТЕНом (має форму кола), малюнок 7;
 - якщо кнопка не натискається й немає клацання, то почекайте поки термовимикач охолоне до вихідної температури.

Після приведення термовимикача в робочий стан, необхідно виконати перераховані вище дії в зворотному порядку.

УВАГА!

Якщо ці дії не дали позитивного результату або вимкнення термовимикача відбувається неодноразово, протягом короткого проміжку часу, тоді слід вимкнути живлення водонагрівача, перекрити подачу води у водонагрівач, звернутися в АСЦ у Вашому регіоні для отримання консультації або ремонту виробу.

6. Щоб злити воду з внутрішнього резервуара необхідно скористуватися запобіжним клапаном: відкрутити гвинт ручки зливу запобіжного клапана й перевести ручку зливу в верхнє положення, при цьому кран виходу гарячої води повинен бути відкритим, а кран подачі холодної води у водонагрівач повинен бути перекритим (див. малюнок 6). З отвору скидання тиску запобіжного клапана потече вода.

УВАГА!

Ніколи не зливайте воду, якщо її температура вища 50°C, оскільки це може призвести до опіків.

7. Пам'ятайте про контрольні перевірки справності дії запобіжного клапана кожні 14 днів - спосіб перевірки:
 - перевести ручку зливу в верхнє положення до відчуття переходу різьби й тоді з отвору клапана повинна потекти вода. Після перевірки витікання води поверніть ручку в попереднє положення.

УВАГА!

Якщо вода не потече, то клапан зіпсований. У цьому випадку не можна користуватися водонагрівачем та рекомендується викликати майстра сервісного центру.

8. Зовнішні поверхні водонагрівача за необхідності протирати вологою ганчіркою з милом.

10. УСУНЕННЯ НЕСПРАВНОСТЕЙ

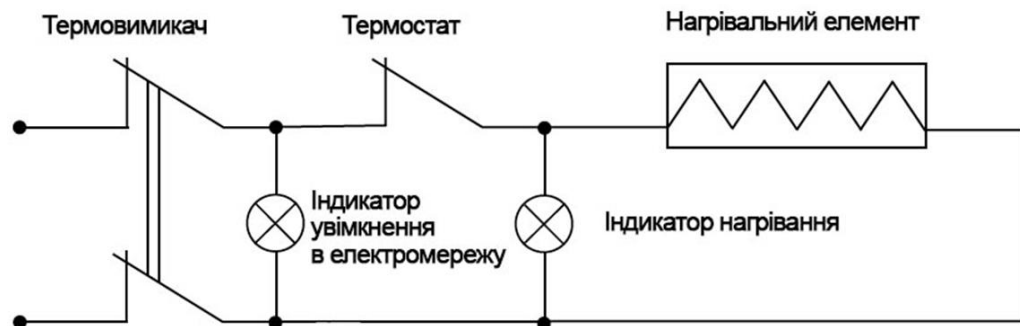
Можливі несправності та методи їх усунення наведені в таблиці 3.

Якщо несправність не вдається усунути у відповідності до рекомендацій або у разі виникнення інших несправностей, зверніться до авторизованого сервісного центру.

Таблиця 3

Проблема	Можливі причини	Спосіб усунення
Індикатор на панелі управління не світиться, вода не гріється.	1. Пошкодження пристрою регулювання температури.	1. Звернутися до фахівця з ремонту в авторизований сервісний центр.
	2. спрацював чи не було увімкнено пристрій обмеження температури.	див. п. 9. «Обслуговування», п. п. 5.
	3. Пошкодження пристрою обмеження температури.	3. Звернутися до фахівця з ремонту в авторизований сервісний центр.
З крана виходу гарячої води не тече вода.	1. Вимкнено подачу води.	1. Почекати відновлення подачі води.
	2. Занадто низький тиск води.	2. Увімкнути водонагрівач знову, коли відновиться нормальний тиск води.
	3. Закрити кран подачі холодної води.	3. Відкрити кран подачі холодної води.
Температура води занадто висока.	1. Пошкодження системи контролю температури води.	1. Звернутися до фахівця з ремонту в авторизований сервісний центр.
Протікання води.	1. Пошкоджено ущільнювач у місці з'єднання труб.	1. Замінити ущільнювач з'єднання.
Вода тече з корпусу приладу.	1. Руйнування внутрішнього бака (корозія).	Зверніться до фахівця з ремонту в авторизований сервісний центр.
	2. Пошкоджено ущільнювач у місці з'єднання нагрівального елемента.	
Вода тече з отвору запобіжного клапана, навіть коли прилад не нагріває воду.	Тиск води у водопровідній магістралі перевищує чи близько до 0,8 МПа.	Змонтувати перед водонагрівачем редуктор тиску й зменшити тиск води у водопровідній магістралі.

11. ЕЛЕКТРИЧЕСКАЯ ПРИНЦИПАЛЬНАЯ СХЕМА



Малюнок 8

12. УТИЛІЗАЦІЯ, ТЕРМІН СЛУЖБИ, ГАРАНТІЙНИЙ ТЕРМІН



Після закінчення терміну служби слід провести утилізацію приладу відповідно до норм, правил та способів, що діють за місцем утилізації. Детальну інформацію щодо утилізації приладу Ви можете отримати у представника місцевого органу влади, надавши йому повну інформацію про прилад.

Виробник та уповноважена ним особа не несуть відповідальності за виконання Покупцем вимог законодавства щодо утилізації та способи утилізації приладу, обрані Покупцем. Термін служби приладу вказано в гарантійному талоні. Гарантійний термін на прилад, умови гарантії та гарантійного терміну вказані в гарантійному талоні. Гарантійний талон є невід'ємною частиною супроводжуючої документації на товар, що входить в комплект постачання цього приладу. За відсутності гарантійного

талона в комплекті постачання, вимагайте його у Продавця. Гарантійний талон, який надається Продавцем повинен відповідати встановленій Виробником формі. Виробник та уповноважена особа виробника знімають з себе будь-яку відповідальність за можливу шкоду, прямо або побічно нанесену цим приладом людям, тваринам, майну, в разі, якщо це сталося в результаті недотримання правил та умов експлуатації, встановлення приладу, умисних або необережних дій споживача та /або третіх осіб, а також в разі ситуацій, викликаних природними та /або антропогенними форс-мажорними явищами.

13. ТРАНСПОРТУВАННЯ ТА ЗБЕРІГАННЯ

1. Під час транспортування слід виключити можливість нанесення будь-яких ударів та переміщення пакування всередині транспортного засобу.
2. Під час транспортування та зберігання потрібно суворо дотримуватись вимог маніпуляційних знаків на пакуванні приладу.

Температурні вимоги	Транспортування та зберігання	Від -30°C до +50°C
Вимоги до вологості		Від 15% до 85% (немає конденсату)

Продукція повинна зберігатися в сухих, провітрюваних складських приміщеннях за температури не нижче +5°C. Ми вивчаємо нові технології та постійно покращуємо якість нашої продукції. Технічні характеристики, конструкція та комплектація можуть бути змінені без попереднього повідомлення.

Құрметті сатып алушы!

Сәтті таңдау жасап, осы аспапты сатып алғаныңыз үшін алғыс айтамыз. Ол Сізге ұзақ қызмет етеді.

1. МАҢЫЗДЫ АҚПАРАТ

Аспапты пайдалану алдында пайдалану жөніндегі нұсқаулықпен мұқият танысуыңызды сұраймыз. Бұл пайдалану нұсқаулығында сіздің қауіпсіздігіңізге қатысты маңызды ақпарат, сондай-ақ аспапты дұрыс пайдалану және оны күтіп ұстау жөнінде ұсыныстар бар. Пайдалану жөніндегі нұсқаулықты кепілдік талонмен, кассалық чекпен, мүмкіндігінше картон қорабымен және орау материалымен бірге сақтаңыз. Осы пайдалану жөніндегі нұсқаулықта осы үлгідегі құрылғы түрлері сипатталады. Сіз сатып алған аспап нұсқаулықта сипатталғаннан өзгеше болуы мүмкін, бұл оны қолдану мен пайдалану тәсілдеріне әсер етпейді. Өндіруші қосымша ескертусіз бұйымның конструкциясына оның қауіпсіздігіне, жұмыс қабілеті мен функционалына түбегейлі әсер етпейтін елеусіз өзгерістер енгізу құқығын өзіне қалдырады. Осы Нұсқаулықтың мәтінінде және цифрлық белгілерінде елеусіз қателер жіберілуі мүмкін.

НАЗАР АУДАРЫҢЫЗ!

Маңызды сақтық шаралары және осы нұсқаулықтағы нұсқаулар кез-келген болуы мүмкін режимдер мен жағдайларды қамтымайды. Дайындаушы аспап немесе оның жекелеген бөліктері оны тасымалдау кезінде, дұрыс орнатылмауы нәтижесінде, кернеу ауытқуы нәтижесінде бүлінген жағдайда, сондай-ақ аспаптың қандай да бір бөлігі өзгертілген немесе модификацияланған жағдайда жауапты болмайды.

ЕСКЕРТПЕ

Бұйымда аспап туралы барлық қажетті техникалық деректер мен басқа да пайдалы ақпарат көрсетілген заттаңба бар. Аспапты осы Нұсқаулықта көрсетілген мақсаттарда ғана пайдаланыңыз.

2. САҚТЫҚ ШАРАЛАРЫ

Су жылытқышты пайдалану кезінде бірқатар сақтық шараларын сақтаған жөн. Сақтық шараларын елемей, өнімді дұрыс пайдаланбау Пайдаланушының және басқа адамдардың денсаулығына зиян келтіруге, сондай-ақ олардың мүлкіне зиян келтіруге әкеп соғуы мүмкін.

- Пайдалану кезінде аспаптың сынуын болдырмау үшін оны пайдалану алдында осы нұсқаулықты мұқият оқып шығыңыз.
- Алғашқы рет қосар алдында бұйымда көрсетілген техникалық сипаттамалардың электр желісі параметрлеріне сәйкес келетінін тексеріңіз.
- Кез келген электр аспап оны пайдалану кезінде, әсіресе жақын жерде балалар болса, бақылауда болуы тиіс. Балалардың аспапқа жоламауын, тиіспеуін мұқият қадағалаңыз.
- Су жылытқышты электр желісіне қоспай тұрып, оны орнатпас бұрын, су жылытқышқа арналған желілік розетканың жерге қосу түйіспесі бар екеніне және жерге қосу дұрыс жасалғанына көз

жеткізіп тексеріңіз. Сіздің электр желіңізде жерге қосу контуры болмаған жағдайда су жылытқышты пайдалану өмірге қауіпті.

- Аспаптың қызып кетуін және өрттің пайда болу қаупін, сондай-ақ ішкі электр желісінің зақымдануын болдырмау үшін желілік сым ұзындығын өзгертпеңіз және су жылытқышты электр ұзартқыштары арқылы қоспаңыз.
- Су жылытқышты, егер ол суға толмай тұрса немесе сақтандыру клапаны арқылы су өтпей тұрғаны анықталса, қосуға тыйым салынады.
- Егер ақауы бар болса, су жылытқышты ешқашан пайдаланбаңыз.
- Су жылытқыштың қақпағын жұмыс істеп тұрған кезде шешпеңіз.
- Егер электр желісінен біртүрлі дыбыстар, иіс немесе түтін шығатын болса, су жылытқышты дереу ажыратыңыз.
- Найзағай кезінде су жылытқышты электр желісінен ажыратыңыз.
- Техникалық қызмет көрсету, жинау, бөлшектеу және тазалау алдында немесе пайдаланбасаңыз, құрылғыны электр желісінен ажыратып қойыңыз. Тазалау және техникалық қызмет көрсету осы пайдалану жөніндегі нұсқаулықтың нұсқауларына сәйкес жүргізіледі.
- Су жылытқышты тазалау үшін қауіпті химиялық заттарды пайдаланбаңыз және олардың су жылытқышқа түсуіне жол бермеңіз.
- Үй-жайдан тыс жерде немесе жоғары ылғалдылық жағдайында пайдалануға болмайды.
- Қуат сымы бүлінген жағдайда, оны ауыстыруды, қауіп болмас үшін, дайындаушы, сервистік қызмет немесе осыған ұқсас білікті персонал жүргізуі тиіс.
- Электр тогымен зақымдану қаупін болдырмау үшін, желінің сымын – қыздыру аспаптарының және тез тұтанатын немесе жанғыш заттардың жанына орналастырмаңыз.
- Су жылытқыштағы судың температурасы 75°C-қа жетуі мүмкін болғандықтан, су жылытқышты пайдалану кезінде оны бірінші рет қосқан кезде денеңізді ыстық суға тосуға болмайды. Суға күйіп қалудың алдын алу үшін судың температурасын дұрыс реттеңіз.
- Су жылытқышты пайдалану жөніндегі нұсқаулыққа көзделмеген мақсаттарға пайдаланбаңыз.
- Су жылытқышты жарылыс қаупі бар немесе қоррозиялық ортада пайдаланбаңыз. Аспап жанында бензин мен басқа да жеңіл тұтанатын сұйықтықтарды сақтамаңыз – бұл өте қауіпті!
- Су жылытқыштың конструкциясына өзгерістер енгізуге немесе оны модификациялауға тыйым салынады.
- Кез келген сервистік жұмыстарды мамандандырылған ұйым, білікті мамандар жүргізуі тиіс. Аспапты қате орнату көпілді қызмет көрсетуден бас тартуға әкелуі мүмкін.
- Су жылытқышты орнатуға дұрыс орын таңдағаннан кейін, өзіңіз таңдаған бекіткіштің астына тесіктер жасалатын нүктелерді анықтаңыз (Сіз таңдаған аспаптың ерекшелігіне сәйкес анықталады). Бекітпеңіз өлшеміне сәйкес келетін бұрғыны пайдалана отырып, қабырғадан тиісті тереңдікте екі тесік бұрғылаңыз, тесіктерге бекітпеңіз орнатыңыз да оған электр су жылытқышты іліп қойыңыз.
- Физикалық, сенсорлық қабілеті немесе ақыл-ой қабілеті төмен адамдардың (балаларды қоса алғанда) аспапты пайдалануына немесе олардың өмірлік тәжірибесі немесе білімі болмаған жағдайда, егер оларды біреу бақылап отырмаса, немесе олардың қауіпсіздігіне жауапты адам оларға аспапты пайдалану туралы нұсқау бермесе, олардың аспапты пайдалануына жол бермеу керек.
- Пайдалану жөніндегі осы нұсқаулыққа сәйкес тұрмыстық мақсатта ғана пайдаланыңыз. Аспап өнеркәсіптік қолдануға арналмаған.
- Балаларды олардың аспаппен ойнауына жол бермеу үшін бақылауда ұстау керек.
- Қуат сымы қиып кетуі мүмкін өткір жиектерге жанаспауын және күйдіретін ыстық беттерге тимеуін қадағалаңыз.
- Егер бұйым біраз уақыт 0°C төмен температурада болса, қосар алдында оны бөлме жағдайында кемінде 2 сағат ұстау керек.
- Аспапты өз бетіңізше жөндеуге немесе оның қандай да бір бөлшектерін ауыстыруға тырыспаңыз. Ақаулықтар анықталған жағдайда жақын жердегі қызмет көрсету орталығына хабарласыңыз.
- Жеткізу жиынтығына кірмейтін құралдарды пайдаланбаңыз.
- Аспапты электр желісінен ажыратқан кезде қуат сымынан тартпаңыз, айырғыштан ұстап тартыңыз. Сымды қатты айналдырып бұрамаңыз және еш нәрсеге бұрап орамаңыз.
- Су жылытқышқа су шашыратуға немесе оны суаруға тыйым салынады. Су жылытқышта судың қату ықтималы бар болса, оны қоспаңыз.

3. АСПАПТЫҢ АРНАЛУЫ

Электрлі жинақтаушы су жылытқыш тұрмыстық жағдайда су құбырының суын қыздыруға арналған және көп мөлшерде ыстық су дайындауға және берілген температураны автоматты түрде ұстап тұруға қабілетті. Қала сыртындағы үйлерді, коттеждерді, моншаларды және орталық ыстық сумен қамтамасыз етілмеген басқа да тұрмыстық үй-жайларды ыстық сумен қамтамасыз ету үшін, сондай-ақ қалалық пәтерлерде ыстық суды профилактикалық өшіру кезеңінде резерв ретінде пайдаланылады.

4. ЖҰМЫС СИПАТТАМАЛАРЫ

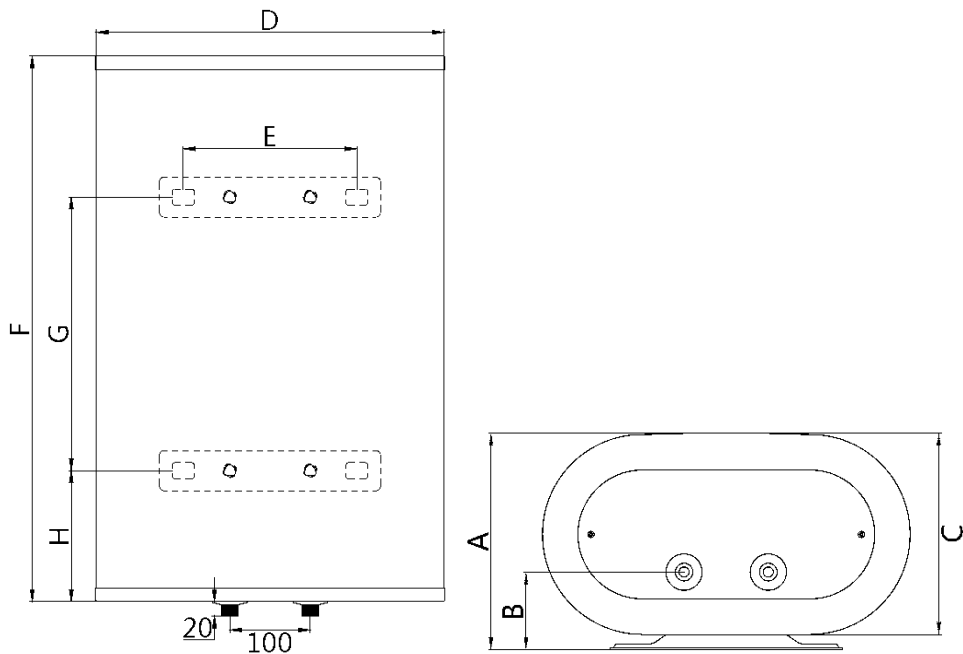
Техникалық сипаттамалары

Су жылытқыштың техникалық сипаттамалары 1-кестеде келтірілген.

Кесте 1

Атауы	Өлшем бірлігі	SWH FSK7 30 V	SWH FSK7 50 V	SWH FSK7 80 V	SWH FSK7 100 V
Бак көлемі	л	30	50	80	100
Электр қуатының параметрлері	В/Гц	220~/50	220~/50	220~/50	220~/50
Тоқтың атаулы күші	А	6,8	9,1	9,1	9,1
Тұтынатын нақтылы қуат	Вт	1500	2000	2000	2000
Жұмыстық қысым	МПа	0,8	0,8	0,8	0,8
Электр энергиясын нақтылы жылдық тұтыну	кВт*сағ	405,1	512,6	588,3	670,5
Тұрақты тәуліктік жылу шығыны	кВт*сағ/тәулік	1,1	1,4	1,6	1,8
Жылу уақыты ($\Delta t=30^{\circ}\text{C}$ болғанда)	мин	42	70	112	140
Таза салмағы	кг	10	13,8	19,5	23
Аспап өлшемдері	мм	540x435x258	815x435x258	945x496x393	1145x496x393
Қорғаныс дәрежесі	-	IPX4	IPX4	IPX4	IPX4
Электр қорғау класы	-	I	I	I	I

Өлшемдік сипаттамалары*



Сурет 1

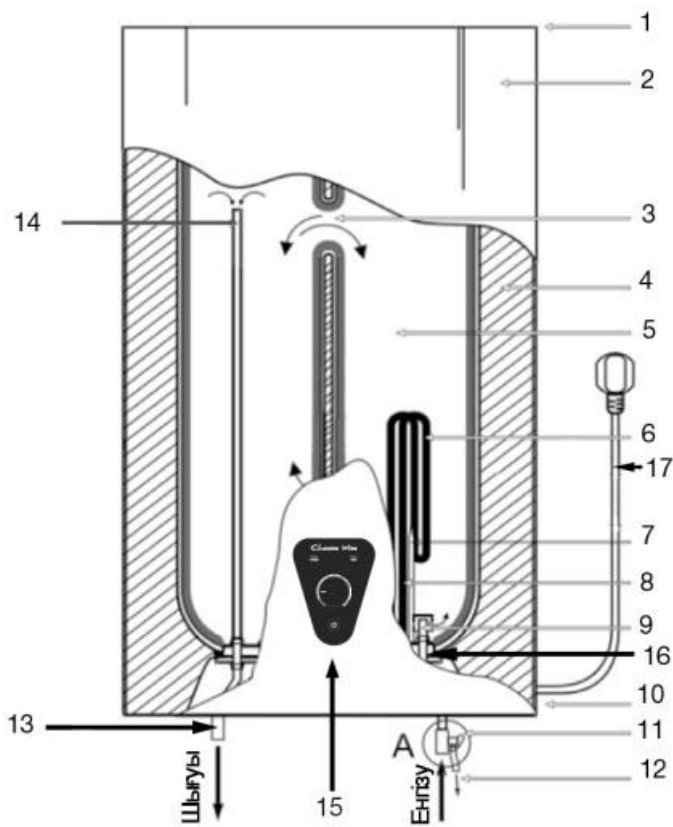
Су жылытқыштың өлшемдік сипаттамалары (мм) 1-суретке сәйкес 2-кестеде келтірілген.

Кесте 2

SWH FSK7	Бак көлемі, л	A	B	C	D	E	F	G	H
	30	258	92	237	435	216	520	240	163
50	258	92	237	435	216	795	500	163	
80	293	111	273	496	267	925	450	258	
100	393	111	273	496	267	1125	550	323	

* Өлшемдері мм көрсетілген, 1-5 мм ауытқуларға жол беріледі

5. СУ ЖЫЛЫТҚЫШТЫҢ СИПАТТАМАСЫ



Сурет 2*

* Сурет анықтамалық ақпарат ретінде келтірілген және нақты аспаптан өзгеше болуы мүмкін

1. Жоғарғы аралас қорғаныш қақпағы
2. Сыртқы сәндік корпус
3. Қую жүйесі
4. Көбікполиуретаннан жасалған жылу оқшаулайтын қабаты
5. Ішкі резервуар
6. Жылыту элементі
7. Термостат датичінің түтігі
8. Қорғаныс магний аноды
9. Кескіші бар кіру келтеқұбыры
10. Төменгі аралас қорғаныс қақпағы
11. Су жылытқыштан су құбыры магистраліне суды ағызудан қорғауға және ішкі резервуарды артық қысымнан қорғауға арналған аралас сақтандыру құбыры (суық су беру келтеқұбырына міндетті орнату қажет) А позициясы.
12. Судың артық қысымын авариялық ағызып алу (су жылытқыштың жұмысы кезінде сақтандыру клапанының қысымын шығару тесігінен (авариялық ағызу) судың ағуы мүмкін. Бұл қалыпта жағдай).
13. Ыстық су шығысының келте құбыры
14. Ыстық су алатын келте

- құбырдың үстіңгі бөлігі
 15. Басқару панелі
 16. Термиялық ажыратқыш
 17. Ашасы бар желілік сым

6. ЖЕТКІЗУ ЖИЫНТЫҒЫ

1. Электрлік жинақтаушы суқыздырғыш – 1 дана
2. Анкерлік болт жиынтығы – 1 дана
3. Сақтандыру клапаны – 1 дана

4. Пайдалану жөніндегі нұсқаулық – 1 дана
5. Кепілдік талоны – 1 дана
6. Қаптама – 1 дана

Өндіруші осы құрылғыны жеткізу аясының мазмұнын қосымша ескертусіз өзгерту құқығын өзіне қалдырады.

7. СУ ЖЫЛЫТҚЫШТЫ ОРНАТУ

Орналасуы

1. Электрлік су жылытқышты берік қабырғаға орнату керек.
2. Электр су жылытқышы орнатылатын қабырға сумен толық толтырылған су жылытқыштың кем дегенде екі есе салмағына төзуі тиіс, қабырғада жарықтар және басқа да зақымданулар болмауы тиіс. Олай болмаған жағдайда бекітуді күшейту үшін шаралар қабылдау немесе арнайы тірекке су жылытқышты орнату қажет.

- Егер жуынатын бөлме тым кішкентай болса, су жылытқышты тікелей күн сәулесінен жабық және ылғал түспейтін басқа жерге орнатуға болады. Алайда, құбыржолдардағы жылу шығынын төмендету үшін су жылытқышты орнату орны ыстық суды пайдалану орнына мүмкіндігінше жақын болуы тиіс.
- Су жылытқыштың орналасқан жерін анықтау кезінде оған су жылытқыштың төменгі бөлігі мен еденнің арасында кемінде 60 см, сондай-ақ жоғарғы бөлігі мен төбенің арасында кемінде 10 см есебінен еркін қол жеткізуді қамтамасыз ету керек. Бұл қажет болған жағдайда су қыздырғышқа қызмет көрсету мен реттеуге барынша ыңғайлы мүмкіндік береді.

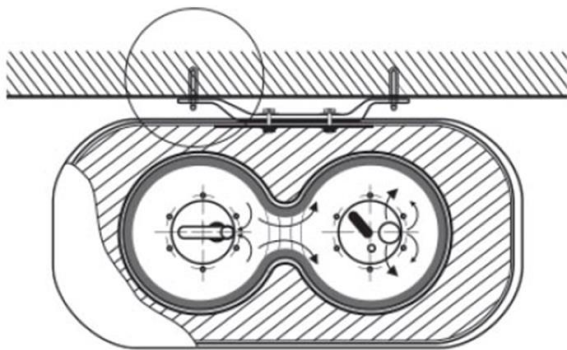
НАЗАР АУДАРЫҢЫЗ!

Су жылытқыш тік қабырғаға қатаң түрде тік, қалыпта, орнатылуы тиіс. Аспапты кез келген басқа қалыпта орнату немесе тігінен салыстырмалы түрде ауыстыру су жылытқыштың істен шығуына, авариялық жағдайдың туындауына әкеп соқтыратыны сөзсіз және өндірушімен кепілдіксіз жағдай ретінде қарастырылады.

Су жылытқышты монтаждау

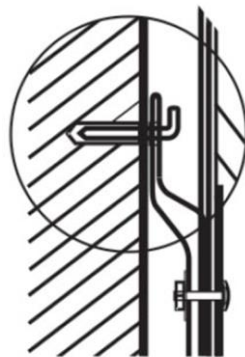
ЕСКЕРТПЕ!

Су жылытқышты орнату үшін өндіруші ұсынған керек-жарақтарды пайдаланыңыз. Электр су жылытқышты кронштейннің сенімді және берік орнатылғанына көз жеткізгенге дейін қабырғаға бекітпеуге болмайды. Әйтпесе электр су жылытқышы қабырғадан құлауы мүмкін, бұл оның зақымдануына және тіпті денсаулыққа зиян келтірумен және жарақат алумен ауыр оқиғаларға әкелуі мүмкін. Бекітпе астындағы саңылауларға арналған нүктелерді (анкерлік бұрандамаларды) анықтау кезінде су жылытқыштың төменгі бөлігі мен еденнің арасында кемінде 0,6 м.



Жоғарыдан көрініс

Сурет 3



Бүйір жағынан көрініс

Сурет 4

Су жылытқышты орнатудың дұрыс орнын таңдағаннан кейін сіз таңдаған бекіткіштің (іلمегі бар анкерлік бұрандамалар) астындағы тесіктер үшін нүктелерді анықтаңыз (Сіз таңдаған аспаптың ерекшелігіне сәйкес анықталады). Қабырғада өлшеміне сәйкес келетін бұрғышты пайдалана отырып, тиісті тереңдіктің екі тесігін бұрғылаңыз (су жылытқышқа қоса берілетін анкерлік бұрандамалар, бұрандаларды салыңыз, ілмекті жоғары бұраңыз, гайкаларды тығыз байлап, содан кейін осы ілмектерге электрлі су жылытқышты іліп қойыңыз) (3, 4-суреттерді қараңыз).

Су құбыры магистраліне қосылу

- Су жылытқыш кемінде 0,1 МПа, ең жоғарғысы 0,8 МПа қысыммен су құбыры магистраліне қосылады.

ЕСКЕРТПЕ!

Су жылытқыштар су жылытқыштағы су қысымы су құбыры магистраліндегі су қысымына сәйкес келетін аспап болып табылады. Егер магистральда қысым 0,8 МПа асатын болса, онда су жылытқыштың алдында қысым 0,8 МПа аспайтындай қысым редукторын монтаждау керек.

- Су жылытқышты су құбыры магистраліне қосу үшін диаметрі 12 мм (G1/2) құбырлар қолданылады.

3. Құбырларды жалғаған кезде ағуды болдырмау үшін құбырлардың бұрандалы ұштарындағы резеңке тығыздағыш төсемдерді пайдаланыңыз.
4. Көгілдір түспен және су ағысының бағыттарымен белгіленген кіру келтеқұбырында сақтандыру клапанын су ағысы клапанның корпусындағы бағыттың бағытына сәйкес келетін етіп бұраңыз. Сақтандырығыш клапанның қысымын шығару тесігіне (6-суретті қараңыз) кәріздеу түтігін кигізіңіз* суды кәрізге бұру үшін (қыздыру кезінде пайда болуы мүмкін) (түтікті қатаң төмен қаратып жіберу қажет және оны майыстыруға тыйым салынады).
5. Жөнделген клапаны бар су жылытқышты су құбыры магистраліне қосыңыз – су шығаратын жерде кескіш кранды орнатыңыз.
6. Қызыл түспен белгіленген шығыс келтеқұбырына қажетті тұтыну нүктелерінің санын қосыңыз.
7. Су құбыры магистралінің бөлік кранын және жиналмалы крандардың бірін ашыңыз. Резервуарды толтырғаннан кейін бұл туралы жиналмалы краннан судың ағып кетуін куәландырады, жиналмалы кранды жабыңыз және барлық қосылыстардың герметикалығын тексеріңіз.

** жеткізілім жиынтығына кірмейді Жаңа шлангтарды пайдалану қажет, ескі құбыршектерді қайта пайдалануға болмайды*

НАЗАР АУДАРЫҢЫЗ!

- Су жылытқышты сақтандырығыш клапанның кіру келтеқұбырына орнатпай пайдалануға тыйым салынады.
- Қысымды шығару құрылғысы әк тұнбаларын жою және оның жұмысқа қабілеттілігін тексеру үшін үнемі жұмыс істеуі тиіс.
- Сақтандыру клапаны мен кіру келтеқұбыры арасында қосымша құрылғыларды, мысалы, кескіш кранды жөндеуге болмайды.
- Егер қондырғы орнында кальций, марганец немесе темір тұздарының көп мөлшері болса, онда жеткізуші жүйеде резервуардағы және жылыту элементтеріндегі қақ мөлшерін азайту үшін тиісті сүзгіні жөндеу қажет.

Электр желісіне қосылу

НАЗАР АУДАРЫҢЫЗ!

Жинақтаушы су жылытқышты қосар алдында су жылытқыштың тиісті түрде жерге қосылғанына көз жеткізіңіз. Ток соғуды азайту және жану қаупі үшін дұрыс жерге қосқан маңызды. Қоректендіру сымы жерге қосу контактісі бар ашамен жабдықталған. Құрылғы дұрыс жерге қосылған желі розеткасымен пайдаланылуы тиіс.

НАЗАР АУДАРЫҢЫЗ!

Жерге қосусыз су жылытқышты пайдалану өмірге қауіпті.

1. Су жылытқыш 220В~бір фазалы кернеуі бар электр желісіне қосуға есептелген. Қосар алдында қосылым орнындағы электр желісінің параметрлері аспаптың техникалық деректері бар таңбалау тақтайшасында көрсетілген параметрлерге сәйкес келетінін тексеріңіз. Су жылытқышты орнату кезінде қолданыстағы электр қауіпсіздігі ережелерін сақтау қажет.
2. Электр розетка 10А-дан төмен емес номиналды токқа, тұрғын қимасы 3х1,5 мм²-ден кем емес электр кабеліне (мыс үшін) есептелуі тиіс.
3. Электр розетка мен шаншықы электр тогының ағып кетуін болдырмау үшін әрқашан құрғақ болып қалуы тиіс.

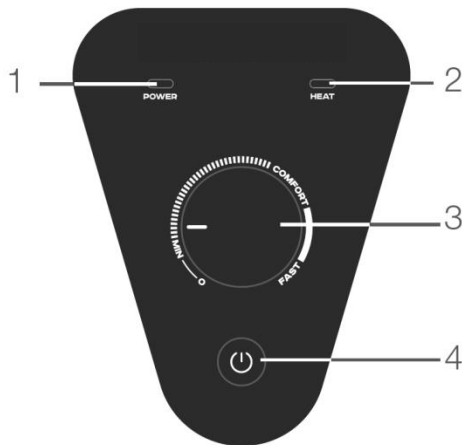
ЕСКЕРТПЕ!

Су түсуі мүмкін жерлерде немесе қабырғада электр розеткасын орнату биіктігі кемінде 1,8 м болуы тиіс.

4. Электр аша розеткаға тығыз қосылғанын үнемі тексеріңіз. Тексеруді келесі тәртіппен жүргізіңіз: электр ашасын розеткаға салыңыз, жарты сағат жұмыс арқылы су қыздырғышты өшіріңіз және ашаны розеткадан шығарыңыз, ашаның қызып кетпегенін қолмен тексеріңіз. Егер аша 50°С-тан жоғары температураға дейін қыздырылса, зақымдануды, оқиғаларды, өрттің пайда болуын болдырмау үшін розетканы басқасына ауыстырыңыз. Мұны маман жасау керек.

8. СУ ЖЫЛЫТҚЫШТЫ БАСҚАРУ

Басқару панелі



Сурет 5*

1. Электр желісіне қосылу индикаторы
2. Су жылыту индикаторы
3. Термореттегіш тұтқасы
4. Қосу/өшіру түймесі

* Сурет анықтамалық ақпарат ретінде келтірілген және нақты басқару панелінен өзгеше болуы мүмкін

Су жылытқышты пайдалану

1. Қосу

1.1. Алдымен ыстық су шығатын крандардың бірін ашыңыз, содан кейін суық су беру кранын ашыңыз. Электр су жылытқыш сумен толтырыла бастайды. Ыстық су кранынан суды еркін ағатын кезде, бұл су жылытқыш толығымен сумен толтырылып, ыстық су шығатын кранды жабуға болады.

ЕСКЕРТПЕ!

Кәдімгі жұмыс кезінде суық су беру краны «ореп» («ашық») күйіне орнатылуы тиіс.

1.2. Су жылытқыштың желілік сымының ашасын розеткаға салыңыз, бұл ретте басқару панелінде электр желісіне қосылу индикаторы жанады.

2. Суды қыздыру температурасын орнату

2.1. Су жылытқышта суды қыздыру температурасын $+35^{\circ}\text{C}$ ($\pm 5^{\circ}\text{C}$) бастап $+75^{\circ}\text{C}$ ($\pm 5^{\circ}\text{C}$) дейінгі диапазонда орнатуға болады (термореттегіш тұтқасының шеткі оң жағы).

2.2. Термореттегіштің тұтқасын сағат тіліне бұрып, су қыздырудың қажетті температурасын арттырасыз.

2.3. Термореттегіштің тұтқасын сағат тіліне бұрып, су қыздырудың қажетті температурасын азайтасыз.

2.4. Су жылытқыш автоматты түрде су температурасын қолдайды. Су жылытқыштың ішіндегі су температурасы пайдаланушы белгілеген температураға жеткенде, қыздыру автоматты түрде өшеді, бұл ретте басқару панелінде жылыту индикаторы өшеді. Су жылытқыштың ішіндегі су температурасы белгіленген деңгейден төмен болғанда, қыздыру автоматты түрде қосылады, бұл ретте басқару панелінде жылыту индикаторы жанады.

2.5. Термореттегіш тұтқасын «COMFORT» күйінде орната отырып, сіз су жылытқыштағы судың қызуының ең қолайлы температурасына ($+58^{\circ}\text{C}$ ($\pm 2^{\circ}\text{C}$)), сондай-ақ электр энергиясын жұмсаудың ең тиімді режиміне сәйкес келетін режимді таңдаңыз.

2.6. Дисплейде көрсетілетін ішкі резервуардағы судың ағымдағы температурасының мәні судың қызуына немесе сууына қарай өзгереді.

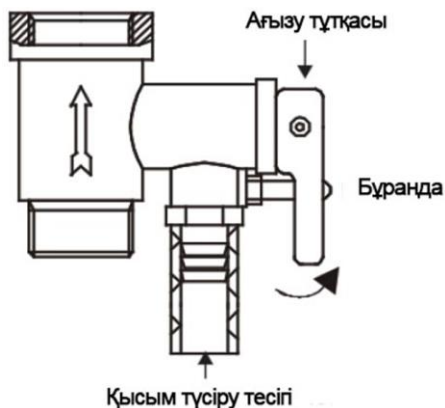
НАЗАР АУДАРЫҢЫЗ!

Су ағызу құбырынан қысым түсіру құрылғысының тамшылары тамуы мүмкін, бұл құбыр атмосферада ашық қалуы тиіс. Судың ағын болдырмау мүмкін емес және бұған кедергі жасауға болмайды, өйткені клапанды бұғаттау ішкі резервуардың бұзылуына әкелуі мүмкін.

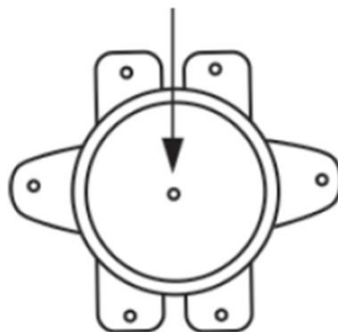
3. Өшіру

Су жылытқышты өшіру үшін термореттегіш тұтқасын «O» күйіне орнатыңыз, сөндіру түймесін басыңыз. Су жылытқыш өз жұмысын тоқтатады. Егер сіз құрылғыны біраз уақыт пайдалануды жоспарламасаңыз, электр желісінен су жылытқышты әрдайым ажырату ұсынылады.

9. ҚЫЗМЕТ КӨРСЕТУ



Сурет 6



Сурет 7

1. Электр аша мен розетканы жиі тексеріңіз. Сенімді электр байланысы, сондай-ақ дұрыс жерге қосу қамтамасыз етілуі тиіс. Аша мен розетка шамадан тыс қызбауы тиіс.
2. Егер су жылытқышты ұзақ уақыт пайдаланбаса, әсіресе ауа температурасы төмен өңірлерде (0°C төмен) су жылытқыштың зақымдануын болдырмау үшін (ішкі резервуардағы судың қатып қалуы себебінен) су жылытқыштан суды ағызу керек.

НАЗАР АУДАРЫҢЫЗ!

Өндіруші ішкі резервуардағы судың қатуы салдарынан су жылытқыштың зақымдануын кепілсіз жағдай ретінде қарастырады.

3. Су жылытқыштың ұзақ уақыт бойы сенімді жұмысын қамтамасыз ету үшін және өндірушінің кепілдік міндеттемелерін сақтау үшін ішкі бакты мерзімді тазалау және су жылытқыштың электр жылыту элементінде шөгінділерді жинау, сондай-ақ оны толық ыдыраған жағдайда жаңасына уақтылы ауыстыру үшін магний анодының жай-күйін (ыдырау дәрежесі) тексеру қажет. Бакты тазалау жиілігі осы аумақта орналасқан судың кермектігіне байланысты. Өндірушінің кепілдік міндеттемелерін сақтау үшін магний анодын ауыстыру жылына кемінде 1 рет жүргізілуі тиіс.

НАЗАР АУДАРЫҢЫЗ!

Өндіруші авторландырылған сервис орталығының (АСО) мамандары аспаптарға мерзімді техникалық қызмет көрсетуді уақтылы және дұрыс жүргізу шартымен су жылытқыштың жекелеген компоненттеріне ұлғайтылған кепілдікті ұсынады, кепілдік талонын қараңыз.

4. Алдын алу жұмыстары пайдалану және қауіпсіздік техникасы жөніндегі нұсқаулықты қатаң сақтай отырып жүргізілуі тиіс.
5. Су жылытқыш термоажыратқышпен жабдықталған, ол су қызған кезде ТЭН-ге электр энергиясын беруді тоқтатады. Егер су жылытқыш желіге қосылған болса, бірақ судың қызуы болмаса және индикаторлық шам жанбайтын болса, онда термиялық қосқыш өшірілген немесе қосылмаған. Су жылытқышты жұмыс күйіне қайтару үшін:
 - су жылытқыштан қуат көзін ажыратыңыз, астыңғы қақпақты алыңыз;
 - ТЭН жанында орналасқан (дөңгелек нысаны бар), термобақылау қосқыштың ортасында орналасқан батырманы басуға дейін басыңыз, 7-сурет;
 - егер батырма басылмаса және шерту болмаса, термиялық қосқыш бастапқы температураға дейін салқындайды.

Термиялық қосқышты жұмыс жағдайына келтіргеннен кейін жоғарыда аталған әрекеттерді кері тәртіппен жасау қажет.

НАЗАР АУДАРЫҢЫЗ!

Егер бұл іс-әрекеттер оң нәтиже бермесе немесе термиялық ажыратқышты өшіру бірнеше рет, қысқа уақыт аралығында болса, онда су жылытқыштың қоректенуін ажырату, су жылытқышқа су беруді жабу және кеңес алу немесе бұйымды жөндеу үшін сіздің аймағыңызда АСО-ға жүгіну қажет.

6. Ішкі резервуардан суды ағызу үшін ағызу тесігін, сақтандыру клапанын пайдалану қажет: сақтандырғыш клапанды ағызу тұтқасының бұрандасын бұрап, ағызу тұтқасын жоғарғы жағдайға ауыстыру, бұл ретте ыстық судың шығу шүмегі ашық болуы тиіс, ал су жылытқышқа суық суды беру шүмегі жабылуы тиіс (6-суретті қараңыз). Сақтандыру клапанының қысымын шығару тесігінен су ағады.

НАЗАР АУДАРЫҢЫЗ!

Егер оның температурасы 50°C жоғары болса, ешқашан су құймаңыз, себебі бұл күйікке әкелуі мүмкін.

7. Сақтандыру клапанының жұмыс істеуінің дұрыстығын бақылау тексерулері туралы әр 14 сайын екендігін есіңізде сақтаңыз – тексеру тәсілі:

- ағызу тұтқасын бұранданың өтуін сезінгенге дейін жоғарғы жағдайға ауыстыру, содан кейін клапанның тесігінен су ағуы тиіс. Судың ағып кетуін тексергеннен кейін тұтқаны алдыңғы қалпына келтіріңіз.

НАЗАР АУДАРЫҢЫЗ!

Егер су ағып кетпесе, онда клапан бүлінген. Бұл жағдайда су жылытқышты пайдалануға болмайды және сервис орталығының шеберін шақыру ұсынылады.

8. Су жылытқыштың сыртқы беттерін қажеттілігіне қарай ылғалды сабынды шүберекпен сүртіңіз.

10. АҚАУЛЫҚТАРДЫ ЖОЮ

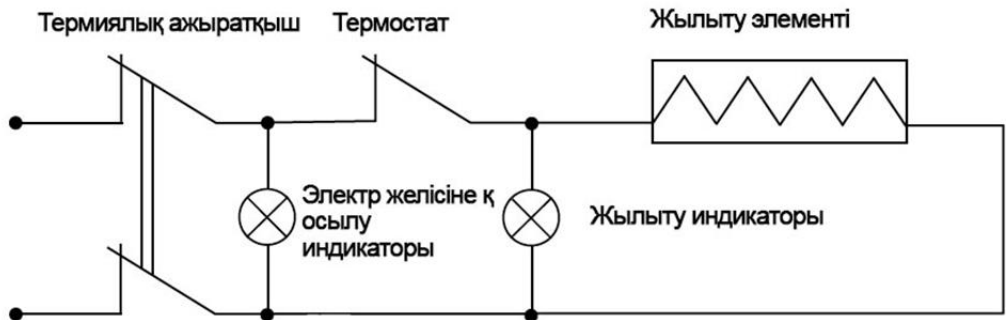
Ықтимал ақаулықтар және оларды жою әдістері 3-кестеде келтірілген.

Егер ақауды ұсыныстарға сәйкес жою мүмкін болмаса немесе басқа да бір ақаулар туындаған кезде, авторландырылған сервис орталығына жүгініңіз.

Кесте 3

Проблема	Ықтимал себептер	Жою тәсілі
Панельдегі индикаторы басқару жанбайды, су жылытылмайды.	1. Реттеу құрылғысының бүлінуі температураны.	Авторландырылған сервис орталығындағы жөндеу жөніндегі маманға жүгіну.
	2. Жұмыс істеген немесе температураны шектеу құрылғысы қосылмаған.	9-тармақты қараңыз «Қызмет көрсету», 5-тармақшасы
	3. бүлінуі шектеу құрылғысының температураны.	3. Авторландырылған сервис орталығындағы жөндеу жөніндегі маманға жүгіну.
Шығу кранынан ыстық су ақпайды.	1. Су беру өшірілді.	1. Су беруді қалпына келтіруді күту.
	2. Судың тым төмен қысымы.	2. Судың қалыпты қысымы қалпына келгенде су жылытқышты қайта қосыңыз.
	3. беру краны жабық суық суды.	3. Суық су беру кранын ашыңыз.
Су температурасы тым жоғары.	1. жүйесінің бұзылуы температурасының бақылау судың.	Авторландырылған сервис орталығындағы жөндеу жөніндегі маманға жүгіну.
Судың ағуы.	1. Құбырларды қосу орнында нығыздау бұзылған.	1. Қосылыстың нығыздалуын ауыстыру.
Су аспап корпусынан ағады.	1. Ішкі бактың бұзылуы (коррозия).	Авторландырылған сервис орталығындағы жөндеу жөніндегі маманға жүгіну.
	2. Қыздыру элементінің қосылған жерінде нығыздау бұзылған.	
Су тіпті аспап суды жылытпағанда, сақтандырғыш клапанның тесігінен ағады.	Су құбыры магистраліндегі су қысымы 0,8 МПа артық немесе жақын.	Су жылытқыштың алдында қысымның редукторын жөндеу және су құбыры магистраліндегі су қысымын азайту.

11. ЭЛЕКТРЛІК ПРИНЦИПТІК СХЕМА



Сурет 8

12. КӨДЕГЕ ЖАРАТУ, ҚЫЗМЕТ ЕТУ МЕРЗІМІ, КЕПІЛДІК МЕРЗІМІ



Аспаптың қызмет ету мерзімі аяқталғаннан кейін оны кәдеге жарату орнында қолданылатын нормаларға, ережелерге және әдістерге сәйкес кәдеге жарату керек. Аспапты кәдеге жарату бойынша егжей-тегжейлі ақпаратты жергілікті билік органының өкілінен оған аспап туралы толық ақпаратты ұсына отырып, алуға болады.

Дайындаушы және ол уәкілеттік берген тұлға Сатып алушының Сатып алушы таңдаған аспапты кәдеге жарату және кәдеге жарату тәсілдері жөніндегі заң талаптарын орындауы үшін жауапты болмайды. Аспаптың қызмет ету мерзімі кепілдік талонда көрсетілген. Аспаптың кепілдік мерзімі, кепілдік шарттары және кепілдік мерзімі кепілдік талонында көрсетілген. Кепілдік талоны осы аспапты жеткізу жиынтығына кіретін тауарға ілеспе құжаттаманың ажырамас бөлігі болып табылады. Жеткізу жиынтығында кепілдік талоны болмаған жағдайда, Сатушыдан оны талап етіңіз. Сатушы беретін кепілдік талоны Дайындаушы белгілеген нысанға сәйкес болуы тиіс. Дайындаушы және Дайындаушының уәкілетті тұлғасы осы аспаптың адамдарға, жануарларға, мүлікке тікелей немесе жанама түрде келтірілген ықтимал зиян үшін, егер бұл пайдалану ережелері мен шарттарын сақтамау, аспапты орнату, тұтынушының және/немесе үшінші тұлғалардың қасақана немесе абайсыз іс-әрекеттері нәтижесінде болған жағдайда, сондай-ақ табиғи және/немесе антропогендік форс-мажор құбылыстарынан туындаған жағдайларда, кез келген жауапкершіліктен өзін босатады.

13. ТАСЫМАЛДАУ ЖӘНЕ САҚТАУ

1. Тасымалдау кезінде көлік құралының ішінде кез келген мүмкін болатын соққыларды болдырмайтын және қаптамалардың орын ауысу мүмкіндігін болдырмайтын шаралар жасалуы тиіс.
2. Тасымалдау және сақтау кезінде аспаптың қаптамасындағы манипуляциялық белгілердің талаптары қатаң сақталуы тиіс.

Температуралық талаптар	Тасымалдау және сақтау	-30°C-тан +50°C-қа дейін
Ылғалдылыққа қойылатын талаптар		15%-тен 85%-ке дейін (конденсат жоқ)

Өнім +5°C-тан төмен емес температурада құрғақ, желдетілетін қоймажайларда сақталуы тиіс. Біз жаңа технологияларды зерттеп, өнімнің сапасын ұдайы жақсартып отырамыз. Өнімнің техникалық сипаттамалары, конструкциясы және жинақталымы алдын ала ескертусіз өзгертілуі мүмкін.

EAC

www.timberk.ru