

- |                          |           |                          |            |
|--------------------------|-----------|--------------------------|------------|
| <input type="checkbox"/> | <i>WZ</i> | <input type="checkbox"/> | <i>80</i>  |
| <input type="checkbox"/> | <i>WW</i> | <input type="checkbox"/> | <i>100</i> |
| <input type="checkbox"/> | <i>WB</i> | <input type="checkbox"/> | <i>120</i> |
| <input type="checkbox"/> | <i>WP</i> | <input type="checkbox"/> | <i>140</i> |

## Теплообменники Бытовой Сетевой Воды

# Руководство По Эксплуатации

**ВНИМАНИЕ!**

***Теплообменник оснащен магниевым анодом, который создает дополнительную активную антикоррозионную защиту.***

***Анод является эксплуатационным материалом и подвергается изнашиванию.***

***Состояние изношенности анода следует проверить после 12 месяцев эксплуатации, а после 18 месяцев эксплуатации анод следует заменить.***

Ознакомление с настоящим руководством по эксплуатации позволит правильно установить и использовать прибор, обеспечит его длительную безаварийную работу.

Производитель оставляет за собой право внесения конструктивных изменений, которые считает необходимыми и которые не будут указаны в этом руководстве по эксплуатации, при этом главные характеристики изделия не изменятся.

KOSPEL S.A. 75-136 KOSZALIN UL. OLCHOWA 1

Многоканальный тел. +48 94 346 38 08

Отдел продажи тел. +48 94 346 04 32

Сервис тел. +48 94 346 04 19

[www.kospel.pl](http://www.kospel.pl)

e-mail: [info@kospel.pl](mailto:info@kospel.pl)

[serwis@kospel.pl](mailto:serwis@kospel.pl)



## **Предназначение**

***Установка и эксплуатация теплообменника не соответствующая настоящей инструкции не допускаются, поскольку может привести к аварии и потере гарантии.***

***Теплообменник нельзя устанавливать в помещениях, в которых температура окружающей среды может опускаться ниже 0°C.***

Теплообменник предназначен для нагрева воды из сети водопровода и поддержании ее в нагретом состоянии. Изделие приспособлено для совместной работы с низкотемпературными водяными котлами. Главным элементом теплообменника является стальной бак, покрытый керамической эмалью, оснащенный змеевиком или без него.

- Теплообменник типа WZ (резервуар) – имеет патрубки подсоединения к альтернативному источнику нагрева.
- Теплообменник типа WW (со змеевиком) – воду греет встроенный змеевик, запитанный от отопительного котла.
- Теплообменник типа WB - имеет змеевик и дополнительные патрубки подсоединения к альтернативному источнику нагрева.
- Теплообменник типа WP (с водяной рубашкой) – вода обогревается непосредственно водой из отопительного котла, которая циркулирует в наружном корпусе теплообменника.

Теплообменник может быть использован в домашнем хозяйстве, частном и коммунальном строительстве, в социальных помещениях и т.д. для приготовления горячей воды в гигиеническо – санитарных целях (мытьё, стирка и т.д.). Прибор приспособлен для работы в горизонтальном положении.

Дополнительно в каждый теплообменник можно установить электрический ТЭН с терморегулятором. ТЭН вставляется в место пробки 1 1/2" [16] (рис.2 abcd).

**Монтаж и пуск теплообменника а также выполнение сопутствующих проводок следует поручить специализированному обслуживающему персоналу.**

**Установка теплообменников WP (с водяной рубашкой) допускается только в отопительных системах открытого типа, максимальное давление в наружном корпусе теплообменника не может превысить 0.15 МПа.**

**Теплообменники запитанные от альтернативного источника нагрева должны работать в открытой системе, оснащенной расширительным баком и соответствующей арматурой согласно обязывающим нормам.**

## Монтаж

- Теплообменник устанавливается в горизонтальном положении на двух консолях.
- После установки теплообменник следует подключить к сети водопровода и к отопительной проводке.
- Все подключения должны быть произведены только согласно схемам, содержащимся в настоящем руководстве. Не соответствующий способ подключения лишает потребителя гарантии и может привести к аварии.
- Теплообменник должен быть установлен в таком месте и таким образом, чтобы в случае аварийного вытека не произошло затопление помещения.

## Подключение к отопительной проводке

- Подключение к отопительной проводке должно быть осуществлено при помощи соединительных патрубков 1 1/4", перед патрубками следует установить отсечные краны [8], (рис.1).
- В отопительной проводке с принудительной циркуляцией (циркуляционный насос), для того, чтобы теплообменник достиг производительности, указанной в таблице на стр. 9, следует обеспечить соответствующий напор протока (указания под таблицей на стр.9).
- В отопительной проводке с гравитационной циркуляцией, для обеспечения правильной циркуляции теплообменник должен быть установлен таким образом, чтобы разница высоты установки источника тепла и теплообменника составляла мин. 1,5 м.
- Примерные схемы гидравлических проводок представлены на рис.1а, 1б.

## Подключение к сети водопровода

Подключение к сети водопровода следует произвести согласно обязывающим нормам.

Теплообменник является напорным прибором, что позволяет подключить его к водопроводу, где давление не превышает 0,6 МПа. Если давление в сети водопровода превышает 0,6 МПа, перед теплообменником следует установить редуктор давления.

Теплообменник следует подключить к сети водопровода следующим образом:

- к патрубку с резьбой 3/4" [1] (рис.2) присоединить через редукционное звено клапан безопасности, установленный на давление 6 бар, например ZB-4 таким образом, чтобы направление протока между теплообменником и клапаном безопасности соответствовало стрелке на клапане и так, чтобы на его выходе не было никакого отсечного крана или элементов, способных погасить величину протока; клапан безопасности должен быть установлен таким образом, чтобы был виден возможный вытек воды
- между теплообменником и клапаном безопасности следует установить тройник со спускным краном,
- теплообменник с установленным клапаном безопасности подключить к сети водопровода,
- на подаче холодной воды установить отсечной кран.

Выход горячей воды следует подключить к патрубку 3/4" [2], который находится в верхней части теплообменника (рис.2).

**Твердотопливный котел должен работать в открытой системе, предохраненной согласно обвязывающим нормам.**

Теплообменник оснащен циркуляционным патрубком [19] рис.2 abcd; если отопительная проводка не имеет циркуляционного контура, то патрубок следует закрыть пробкой 3/4". К патрубку [19] можно подсоединить циркуляционную трубку, которая позволит направить воду с возврата циркуляционного контура в нижнюю часть теплообменника. Циркуляционной трубки нет в комплекте теплообменника, ее заказ осуществляется отдельно.

Рис.1 Схема подключения теплообменника

a) теплообменник со змеевиком или с водяной рубашкой.

b) теплообменник (бойлер) запитанный непосредственно от альтернативного источника нагрева

- [1] - подача холодной воды
- [2] - выход горячей воды
- [3] - спускной кран
- [4] - запитка теплоносителем
- [5] - возврат теплоносителя
- [6] [7] - подключение к альтернативному источнику нагрева
- [8] - отсечной кран
- [9] - обратный клапан
- [10] - клапан безопасности 6 бар
- [11] - насос
- [12] - альтернативный источник нагрева
- [13] - отопительный котел
- [14] - редуктор давления (опционально)
- [20] - циркуляционный насос
- RB - труба безопасности
- RD - труба подачи
- RW - расширительная труба
- NW - расширительный бак
- NWZ - расширительно-запиточный бак
- ZW - холодная вода
- CW - горячая вода
- C - циркуляция

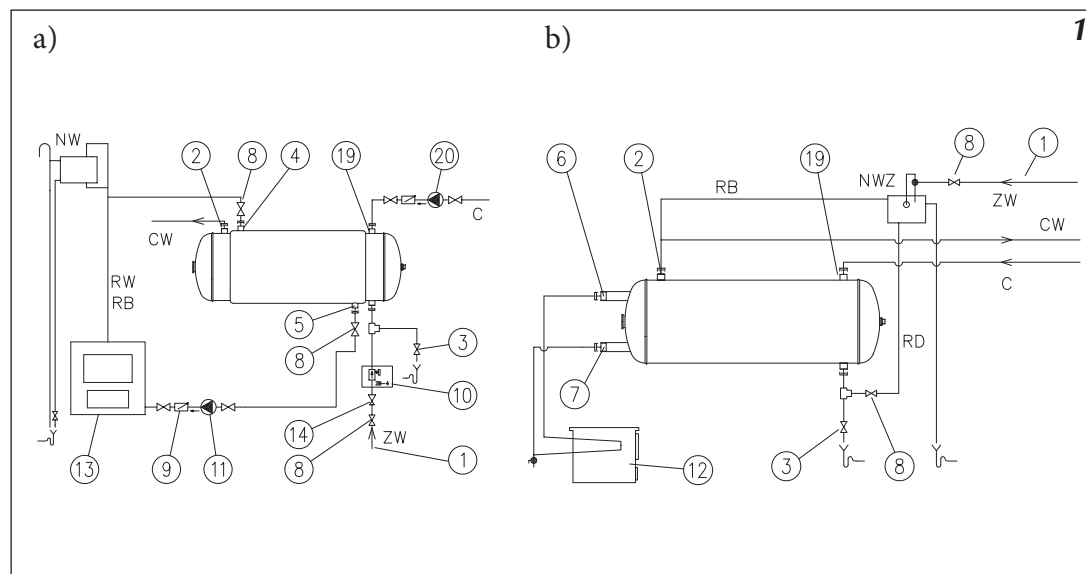


Рис.2а, 2b Конструкция

- [1] - подача холодной воды
- [2] - выход горячей воды
- [4] - запитка теплоносителем
- [5] - возврат теплоносителя
- [6] [7] - подключение к альтернативному источнику нагрева
- [15] - магниевый анод
- [16] - пробка 1 1/2"
- [17] - змеевик
- [18] - водяная рубашка теплообменника
- [19] - циркуляция

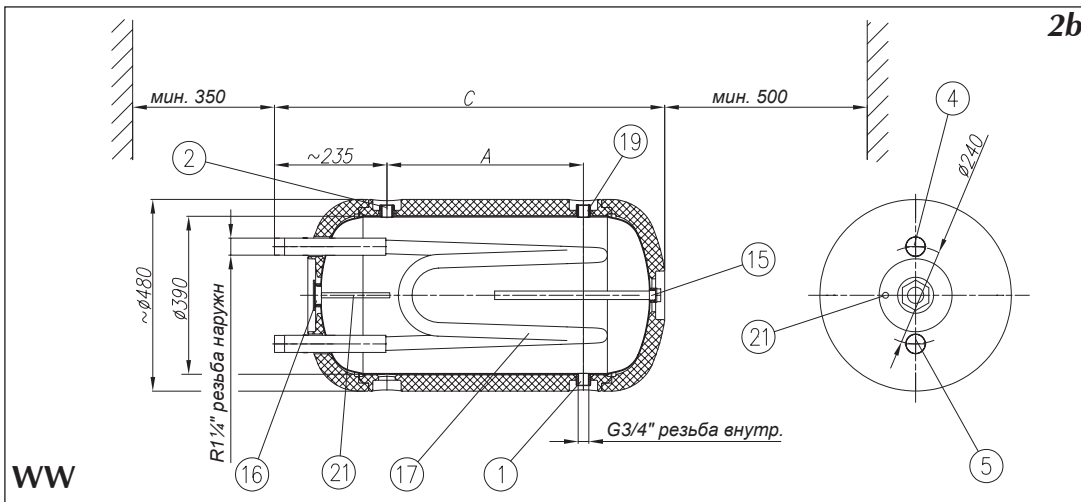
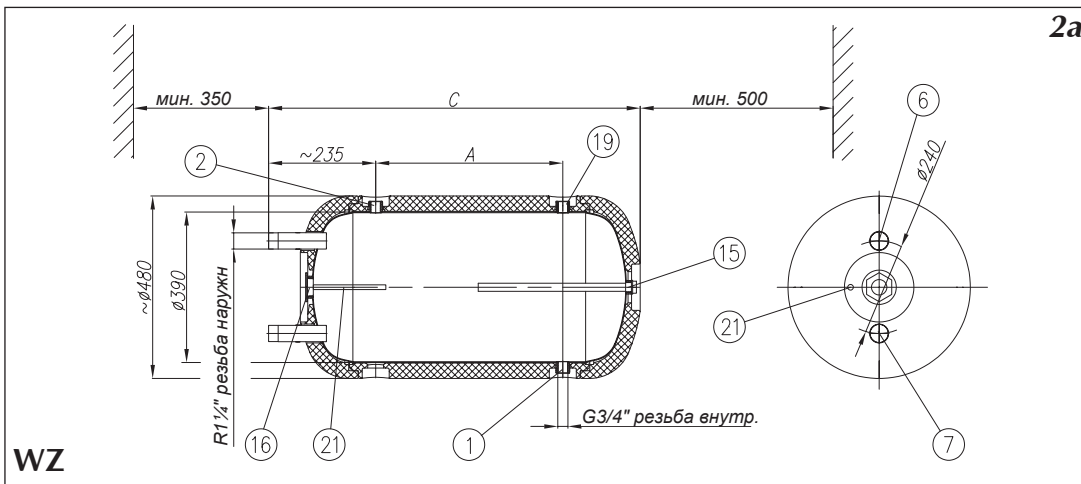
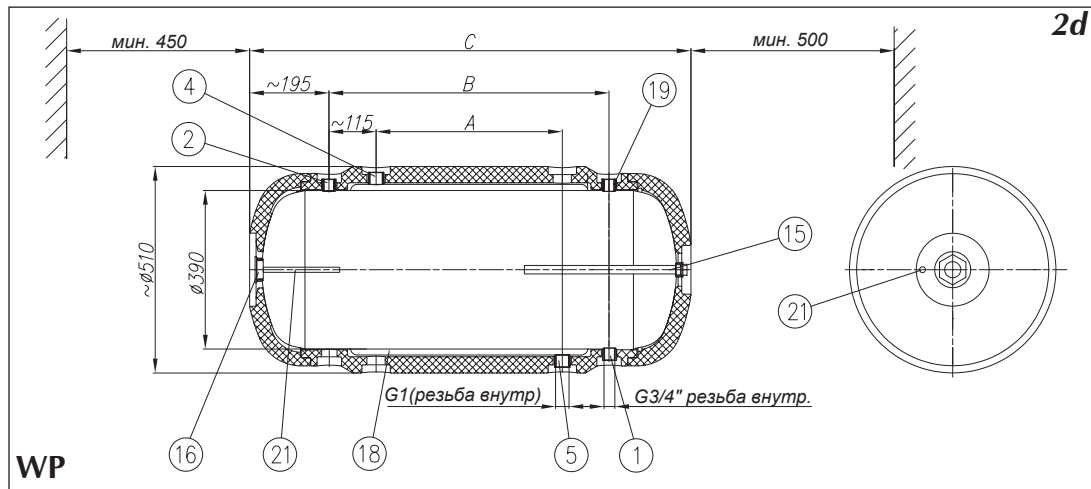
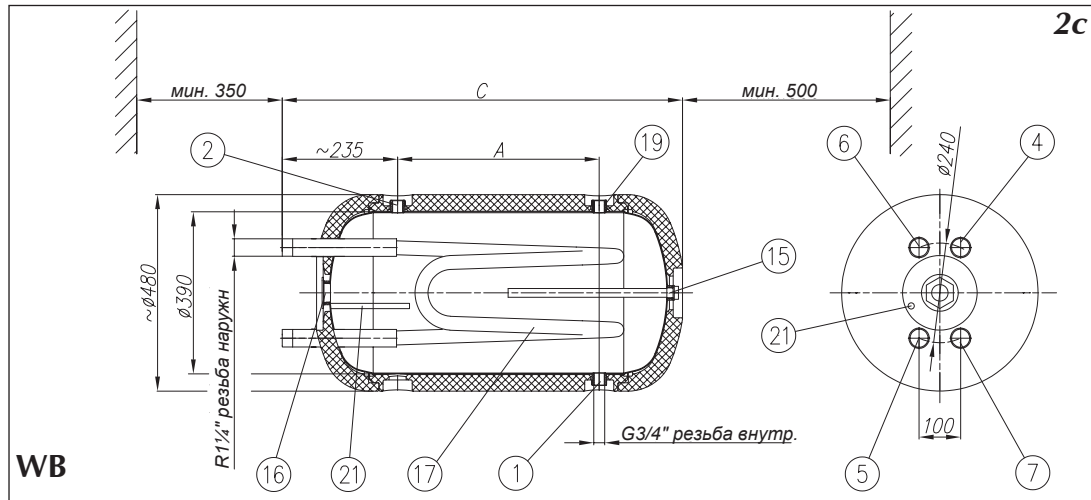


Рис.2с, 2d Конструкция

- [1] - подача холодной воды
- [2] - выход горячей воды
- [4] - запитка теплоносителем
- [5] - возврат теплоносителя
- [6] [7] - подключение к альтернативному источнику нагрева
- [15] - магниевый анод
- [16] - пробка 1 1/2"
- [17] - змеевик
- [18] - водяная рубашка теплообменника
- [19] - циркуляция



Перед пуском теплообменника следует визуально проверить его подключение и соответствие монтажа со схемами в настоящем руководстве. Теплообменник, отопительную проводку и змеевик следует заполнить водой следующим образом:

- открыть краны подачи теплоносителя,
- открыть кран подачи холодной воды,
- открыть кран выхода горячей воды (выход полной струи, без пузырьков воздуха свидетельствует о заполненном баке),
- закрыть кран выхода горячей воды,
- проверить герметичность при проводке воды и при проводке теплоносителя а также при пробке 1 1/2" и магниевом аноде,
- проверить работу клапана безопасности согласно инструкции в разделе „Эксплуатация” стр. 8,

***Нельзя эксплуатировать теплообменник, если существует вероятность, что клапан безопасности не исправен.***

### Рекомендации

Теплообменники безопасны и надежны в эксплуатации при условии соблюдения следующих правил:

- Через каждые 14 дней следует проверять работу клапана безопасности, для этого следует повернуть колпачок в право или в лево таким образом, чтобы он поднялся вверх и на выходе клапана появилась вода, затем колпачок следует вернуть в исходное положение и прижать к корпусу клапана, выход воды закроется (если выход воды не закрылся, значит клапан не исправен и эксплуатировать теплообменник нельзя).
- Периодически очищать бак от осадка. Частота очистки зависит от качества воды.
- Очистка бака должна быть выполнена специализированным сервисом.
- Раз в году следует проверить магниевый анод.
- Через каждые 18 месяцев анод следует заменить соответственно типу теплообменника.
- В гигиенических целях следует периодически нагревать воду выше 65°C и чистить бак.
- В случае неправильной работы теплообменника следует обратиться в сервисный пункт.
- Для снижения тепловых потерь рекомендуется установить термическую изоляцию на трубы по которым течет горячая вода.
- Капающая вода из отводной трубы клапана безопасности является нормальным состоянием и не следует этому препятствовать, блокировка клапана может быть причиной аварии.

### Выпуск воды из бака

Для выпуска воды из бака следует:

- закрыть краны на подаче теплоносителя в теплообменник,
- закрыть краны на подаче холодной воды в теплообменник,
- открыть спускной кран.



# Технические данные

Теплообменник бытовой сетевой воды		WZ -80	WW -80	WB -80	WZ -100	WW -100	WB -100	WZ -120	WW -120	WB -120	WZ -140	WW -140	WB -140	WP -100	WP -120	WP -140
Номинальный объем	л	80			100			120			140			100	120	140
Номинальное давление	бак	0,6			0,6			0,6			0,6			0,6		
	змеевик	0,6			0,6			0,6			0,6					
	водная рубашка													0,15		
Номинальная температура	°C	80			80			80			80			80		
Поверхность нагрева	м <sup>2</sup>	0,3			0,3			0,4			0,4			0,7	0,93	1,0
Мощность теплообменника 80/15/45°C	кВт	9,5			9,5			11,4			11,4			19,3	25,2	26,8
Производительность 80/15/45°C	л/ч	235			235			295			295			405	526	567
Масса	кг	24	26,5	27	28,5	31	31,5	33	36	36,5	36	39	39,5	38	45	49
Диаметр	мм	480			480			480			480			510		
Габаритные размеры (рис.2)	A	485			690			860			930			460	628	700
	B													690	858	930
	C	920			1125			1295			1365			1085	1255	1325
Магнийевый анод 3/4"	мм	400						500						400	500	

\* 80/15/45°C – температура теплоносителя / температура воды на входе / температура потребляемой воды; проток теплоносителя через змеевик 2,67 м³/ч.

## Условия гарантии

1. Предприятие изготовитель KOSPEL S.A. г. Кошалин гарантирует покупателю-пользователю безотказную работу устройства в течении 12 месяцев со дня его продажи (но не более 24 месяцев от даты выпуска).
2. Покупатель-пользователь под угрозой потери гарантийных прав обязан поручить установку водонагревателя специализированному обслуживающему предприятию.
3. В случае обнаружения неисправности покупатель-пользователь обязан доставить устройство в уполномоченный сервисный центр за свой счёт.
4. Изготовитель несёт гарантийную ответственность только тогда, когда неисправность возникла вследствие производственного дефекта.
5. Изготовитель оставляет за собой право выбора: устранить дефект или доставить новое устройство.
6. Гарантийный ремонт в уполномоченном сервисном центре осуществляется бесплатно.
7. Изготовитель обязуется осуществить гарантийный ремонт в течении 14 дней от даты доставки неисправного устройства в уполномоченный сервисный центр, при наличии запасных частей на складе сервисного центра. В случае отсутствия необходимых для ремонта запасных частей на складе, сервисный центр немедленно производит заказ необходимых запчастей и устраняет неисправность в течение 1 рабочего дня с момента их получения, но не более чем 21 дня с момента обращения потребителя в сервисный центр.
8. Гарантийный срок продлевается на отрезок времени, в течении которого покупатель-пользователь не мог пользоваться изделием вследствие производственного дефекта.
9. В случае замены неисправного водонагревателя на новый, гарантийный срок отсчитывается сначала.
10. Не заполненный гарантийный талон исключает выполнение гарантийных обязательств. Допускается требование гарантийных обязательств на основании документа покупки изделия.
11. Гарантия не распространяется на:
  - повреждения, вызванные несоблюдением правил установки и эксплуатации водонагревателя, содержащихся в инструкции по обслуживанию;
  - механические повреждения
  - повреждения, вызванные замерзанием воды;
  - повреждения, вызванные отложением накипи на нагревательных элементах водонагревателя;
  - повреждения, вызванные вмешательством неуполномоченных лиц;
  - повреждения, вызванные эксплуатацией в помещениях, где температура опускается ниже 0°C.

# Гарантийная карта

Теплообменник бытовой сетевой воды

дата продажи:

печатать и подпись продавца

печатать и подпись подрядчика электропроводки:

Незаполненная карта гарантии считается недействительной

Дата продажи:	Подпись клиента	Дата продажи:	Подпись клиента
Список замененных деталей - WZ WW - WB WP ③		Список замененных деталей: - WZ WW - WB WP ①	
Дата проведения ремонта		Дата проведения ремонта	
Дата проведения ремонта		Дата проведения ремонта	
Список замененных деталей - WZ WW - WB WP ④		Список замененных деталей - WZ WW - WB WP ②	
Дата продажи:	Подпись клиента	Дата продажи:	Подпись клиента





электрические проточные  
водонагреватели

электрические  
отопительные котлы