

EASY

Комфортный климат – легко, быстро, удобно

MSES
NEW





- Бесшумная работа при активации режима Silence
- Объемный воздушный поток
- Охлаждение и обогрев при температуре наружного воздуха до -15 °C
- Повышенная устойчивость к резким перепадам напряжения
- Инновационное антикоррозийное покрытие Graphine fin™
- ECOMASTER - интеллектуальная система мониторинга и контроля энергопотребления



Листовка



Инструкция по монтажу и эксплуатации



Режимы и функции



ECOMASTER



Фильтр высокой плотности



Фотокаталитический фильтр



Автоматическое качание заслонки



Нагрев до 8°C



Турбо-охлаждение



2 варианта подключения



1 Вт в режиме ожидания**



Антикоррозийное покрытие Graphine fin™



Self-clean™



Блокировка пульта



Бесшумная работа



Таймер



Авторестарт



Встроенный информационный дисплей



Ночной режим



Объемный воздушный поток



Локальный комфорт Follow me



Автоматическая очистка наружного блока**



Теплый пуск

* Модели MSES-18N8D6, MSES-24N8D6 — Full DC Inverter.
 ** В моделях MSES-18N8D6, MSES-24N8D6.

Easy



MSES



MSES-09N8D6-I



MSES-09N8D6-O

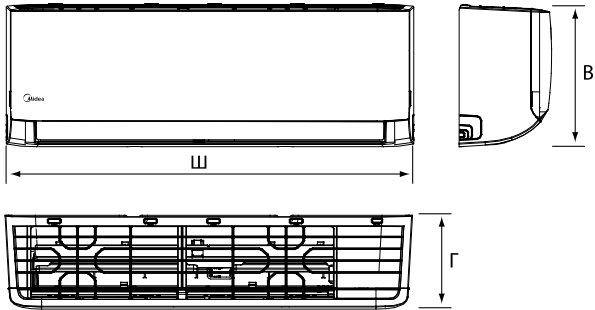
RG10N9(B2S)/
BGEFKJR-120K/F-E
(опция)*

Технические характеристики

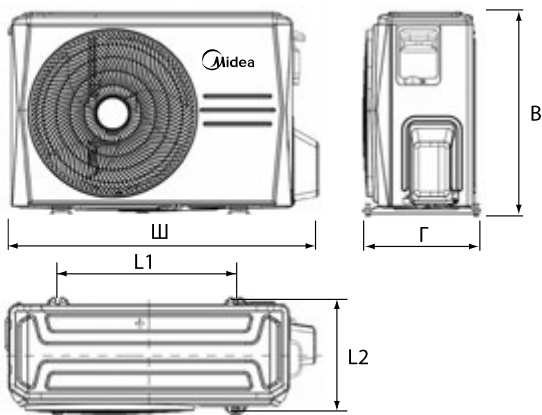
Охлаждение/нагрев

			DC Inverter			Full DC Inverter	
ВНУТРЕННИЙ БЛОК			MSES-07N8D6-I	MSES-09N8D6-I	MSES-12N8D6-I	MSES-18N8D6-I	MSES-24N8D6-I
НАРУЖНЫЙ БЛОК			MSES-07N8D6-O	MSES-09N8D6-O	MSES-12N8D6-O	MSES-18N8D6-O	MSES-24N8D6-O
Производительность	Охлаждение	кВт	2.05 (1.17-2.78)	2.78 (1.17-2.93)	3.52 (1.29-3.66)	5.28 (1.99-6.13)	7.03 (2.23-8.79)
	Нагрев		2.34 (0.91-2.78)	3.22 (0.91-3.52)	3.52 (1.06-3.99)	5.40 (1.35-6.77)	7.30 (1.55-9.38)
Электропитание	Однофазное	В, Гц, Ф	220-240, 50, 1	220-240, 50, 1	220-240, 50, 1	220-240, 50, 1	220-240, 50, 1
Потребляемая мощность	Охлаждение	кВт	0.64 (0.10-1.03)	0.87 (0.10-1.02)	1.10 (0.28-1.27)	1.47 (0.16-1.79)	2.13 (0.42-3.45)
	Нагрев		0.65 (0.14-0.82)	0.89 (0.14-1.08)	0.97 (0.30-1.18)	1.44 (0.23-1.75)	1.97 (0.30-3.15)
Рабочий ток	Охлаждение	А	2.7 (0.4-4.7)	3.9 (0.5-4.5)	5.3 (1.3-5.6)	6.0 (0.7-7.9)	9.2 (1.8-15.0)
	Нагрев		2.8 (0.6-3.8)	4.0 (0.6-4.8)	4.7 (1.3-5.2)	6.3 (1.1-7.6)	8.6 (1.3-13.7)
Сезонная энергоэффективность/класс	Охлаждение (SEER)		-	-	-	8.5 / A+++	7.9 / A++
	Нагрев (SCOP Average)		-	-	-	4.6 / A++	4.6 / A++
Энергоэффективность/класс	Охлаждение (EER)		3.21 / A	3.21 / A	3.21 / A	3.60 / A	3.30 / A
	Нагрев (COP)		3.61 / A	3.61 / A	3.61 / A	3.75 / A	3.71 / A
Годовое энергопотребление (охлажд.)	Среднее значение	кВт·ч	320	435	550	735	1065
Уровень шума (макс. - мин.)	Внутренний блок	дБ(А)	36-22	38-21.5	36-20	43-21.5	46-21.5
Расход воздуха (макс. - мин.)		м³/ч	510-285	515-290	550-250	800-470	1090-635
Уровень шума	Наружный блок	дБ(А)	51	54	55	57	60
Расход воздуха		м³/ч	1300	1800	1800	3500	3500
Габариты (Ш×В×Г)	Внутренний блок	мм	723×286×199	723×286×199	813×289×201	975×308×218	1055×330×231
	Наружный блок		668(+56)×469×252	720(+70)×495×270	720(+70)×495×270	890(+60)×673×342	890(+60)×673×342
Вес	Внутренний блок	кг	7.5	7.5	8.1	10.2	13.0
	Наружный блок		17.9	19.7	20.6	37.8	41.0
Хладагент	Тип/заправка	кг	R32 / 0.45	R32 / 0.52	R32 / 0.53	R32 / 0.85	R32 / 1.08
	Дозаправка (при длине трубопровода более 5 м)	г/м	12	12	12	12	12
Трубопровод хладагента	Диаметр для жидкости	мм	6.35	6.35	6.35	6.35	6.35
	Диаметр для газа		9.52	9.52	9.52	12.7	12.7
	Максимальная длина	м	25	35	35	30	50
	Макс. перепад высот		10	10	10	20	25
Диаметр дренажного патрубка	Внутренний блок	мм	16	16	16	16	16
Диапазон рабочих температур наружного блока	Охлаждение	°C	-15-50	-15-50	-15-50	-15-50	-15-50
	Нагрев		-15-24	-15-24	-15-24	-15-24	-15-24
ИК-пульт	В комплекте		RG10N9(B2S)/BGEF			RG10N9(B2S)/BGEF	
Проводной пульт	Опция*		KJR-120K/F-E	KJR-120K/F-E	KJR-120K/F-E	KJR-120K/F-E	KJR-120K/F-E

Монтажные данные

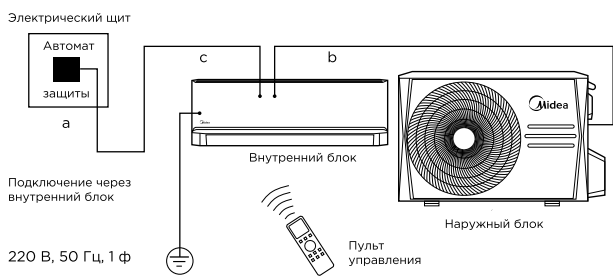


	Габариты, мм		
	Ш	В	Г
MSES-07N8D6-I	723	286	199
MSES-09N8D6-I	729	286	199
MSES-12N8D6-I	729	289	201
MSES-18N8D6-I	975	308	218
MSES-24N8D6-I	1055	330	231

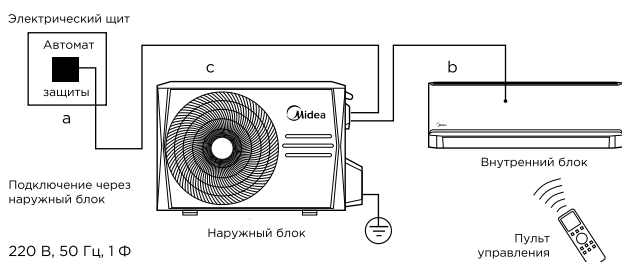


	Габариты, мм					
	Ш	В	Г	L1	L2	
MSES-07N8D6-O	724	469	252	430	231	
MSES-09N8D6-O	668	495	270	452	255	
MSES-12N8D6-O	790	495	270	452	255	
MSES-18N8D6-O	950	673	342	663	354	
MSES-24N8D6-O	950	673	342	663	354	

Блок-схема подключения кондиционера к однофазной сети



	Межблочный кабель, мм ²	Силовой кабель, мм ²
	b	c
MSES-07N8D6-I	4×1.5	3×1.5
MSES-09N8D6-I	4×1.5	3×1.5
MSES-12N8D6-I	4×1.5	3×1.5



	Межблочный кабель, мм ²	Силовой кабель, мм ²
	b	c
MSES-18N8D6-I	5×2.5	3×2.5
MSES-24N8D6-I	5×2.5	3×2.5